

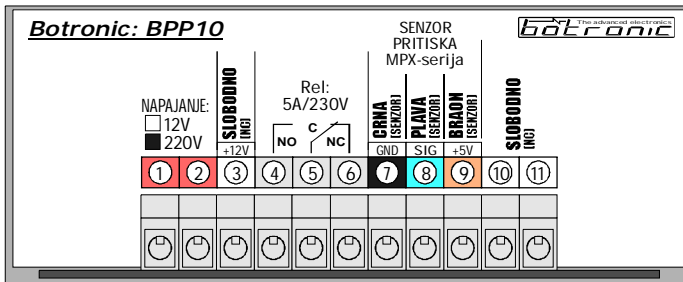


Tel/fax:021 462-147
Mob.:064 266-4-273
Rade Koncara 58
21208 Sr. Kamenica
Novi Sad - SERBIA

Botronic - projektovanje i proizvodnja elektro opreme i uredjaja - www.botronic.rs



Karakteristike:
Napajanje: 220V/50Hz, P<2VA
Merni opseg: 0-50/500kPa (0,5/5Bar)
Rezolucija prikaza: 1/2kPa tacnost: +/- 2%
Izlaz: relejni (preklopni) 5A
Program: vidi uputstvo
Kuciste: Panelno 48x97 ugradni otvor:
45.5x91.5mm dubina 70mm



Pogled sa zadnje strane (prikljucne kleme):

Digitalni Programabilni Procesor vakuma ili pritiska tip: BPP10

UPUTSTVO ZA RUKOVANJE SA GARANTNIM LISTOM

Opis: Merenje i prikaz trenutne merne velicine pritiska u kPa/Bar (kPa=kilo Paskali 100kPa=1Bar) ili po izboru zavisno od izabranog mesta decimalne tacke (**P12**). Merni opseg zavisno od izabranog modela senzora. Nacin rada izlaza zavisi od izabranog radnog programa (**P14**).

1. SET-Zadavanje radnih vrednosti: Tokom rada na ekranu je prikaz merne vrednosti. Stiskom na GORNJI taster (dok se ekran ne ugasi te odpustiti) prikazu se za redom programabilne vrednosti i to:

Lo xxx: Zadana vrednost DONJE granice

Hi xxx: Zadana vrednost GORNJE granice

Dok je brojna vrednost promenljive na ekranu promena je na tasterima.

Preset-Servisno zadavanje: Za ulazak u ovaj servisni meni potrebno je:

- Uredjaj iskljuciti sa napajanja

- Stisnuti GORNJI taster i prikljuciti napajanje

- Nakon 3 sekunde odpustiti taster. Prikaze se redom:

P10 xxx: Korekcija merne vrednosti instrumenta (korisnicko bazdarenje)

P12 xxx: Prikaz-mesto decimalne tacke: **0**=bez **1**=xx.x **2**=x.xx

P14 xxx: Izbor radnog programa:

001: Program1-regulacija: Porastom merne vrednosti preko GORNJE (Hi) granice izlaz se iskljuci a ukljuci padom ispod DONJE (Lo) granice. Kod ukljucenja na napajanje, ako je merna vrednost izmedju Lo-Hi izlaz je iskljucen.

002: Program2 : Isto kao program1 ali uz dodatak: Kod ukljucenja na napajanje ako je merna vrednost izmedju Lo-Hi izlaz se aktivira.

003: Program3-alarmni: Porastom/padom merne vrednosti preko/ispod GORNJE(Hi)/DONJE(Lo) granice izlaz je ukljucen. U granicama izmedju DONJE i GORNJE vrednosti izlaz je iskljucen.

P16 xxx: Max opseg za zadatu vrednost (ogranicenje opsega zadavanja SET vrednosti)

P18 xxx: Delilac mernog opsega: **1**=0-999 **2**=0-500 (izbor zavisno od tipa senzora)

Dok se brojna vrednost nalazi na ekranu promena je na tasterima.

Izlaz: Relejni-preklopni kontakt do max. 5A/230V.

Senzor pritiska: Motorol-MPXserija diferencijalnih senzora pritiska (razlika pritisaka izmedju ulaza). Posедуje dva ulaza - za PRITISAK (crveno) i VAKUM. Ako se meri-regulise pozitivni pritisak koristiti PRITISAK ulaz a ako se meri-regulise vakum (negativni pritisak) prikljuciti na VAKUM ulaz. Na ekranu je uvek pozitivna merna vrednost.

Napomene:

1. Ukljucena decimalna tacka na desnoj strani ekrana predavlja aktivno stanje izlaznog relea.

2. Uredjaj je osetljiv na blizinu snaznih induktivno/prekidackih elemenata (sklopke, trafoi i sl.) Stoga ga montirati dalje (>15cm) od istih.

3. DEFAULT RESET: Stisnuta oba tastera, prikljuciti napajanje, te nakon 3 sek. odpustiti.

GARANTNI ROK: 2 GODINE OD DATUMA PRODAJE. GARANTNI USLOVI ZA OVU VRSTU PROIZVODA ODREDJENI ZAKONOM.

DATUM I KONTROLA PROIZVODNJE: _____

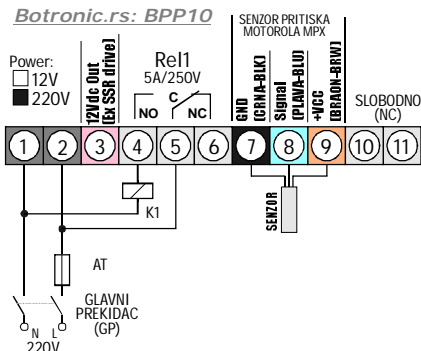
DATUM PRODAJE: _____



Tel/fax:021 462-147
Mob.:064 266-4-273
Rade Koncara 58
21208 Sr. Kamenica
Novi Sad - SERBIA

Botronic - projektovanje i proizvodnja elektro opreme i uredjaja - www.botronic.rs

Botronic.rs: BPP10



Primer instalacije sa pogonom potrosaca za 220V:

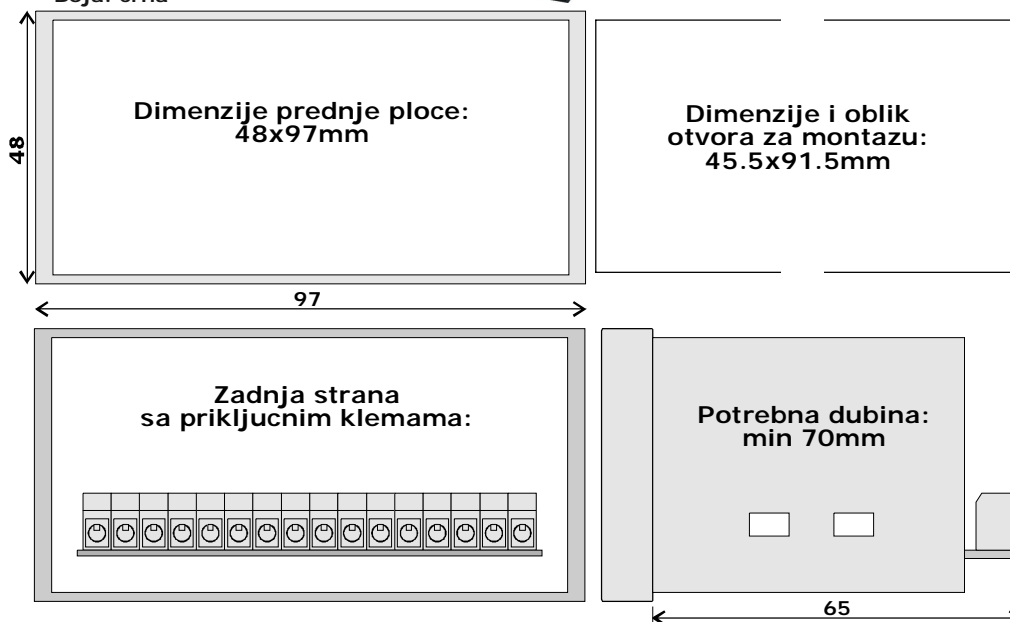
K1: Energetska sklopka-kontaktor za 220V ili direktan pogon potrosaca do 5A/220V/1000W (izbegavati direktan pogon). Ako se koriste dodatne energetske sklopke-kontaktori radnog napona 220V/50Hz koristiti modele sa ugradjenim RC filterom na pogonskom namotaju (spulni - SNUBBER). Ako model kontaktora to ne poseduje - **OBAVEZNO** dodati RC filter (redna veza kondenzatora 100nF/400V+otpornik 100oma/1W) koji se povezuje paralelno pogonskom namotaju. Ako se koriste dodatni releji jednosmernog radnog napona - obavezno dodati zastitnu diodu!

AT: Automatski osigurac (spori) 2-6A

GP: Glavni prekidač (po mogucstvu dvopolni) za 220v/10-16A

Kuciste tip: Panel1 (48x97mm)

- Materijal: samogasivi NORIL-LEXAN
- Zastita IP-40/IP-55
- Boja: crna



GARANTNI ROK: 2 GODINE OD DATUMA PRODAJE. GARANTNI USLOVI ZA OVU VRSTU PROIZVODA ODREDJENI ZAKONOM.

DATUM I KONTROLA PROIZVODNJE: _____

DATUM PRODAJE: _____