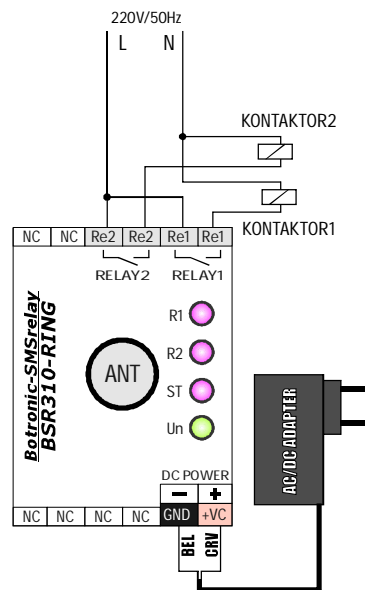


Sms Kontroler sa dva relejna izlaza (Rel1=upravljan SMSom Rel2=upravljan pozivom) tip: BSR310-RING

Uputstvo za upotrebu



Karakteristike: Izlaz2/Rel2-upravljan POZIVOM-ZVONOM (impulsni rad zadato vreme), Izlaz1/Rel1-upravljan SMS porukama (stalni rad).

- Izlaz1/Rel1: Upravljanje slanjem SMS poruke: Slanjem SMS poruke **Out1=1/0** (ili **(A/a)** komanduje se radom Izlaza1/Rel1:

Primer SMSa: **A** (ukljuci izlaz1)

Primer SMSa: **a** (iskljuci izlaz1)

- Izlaz2/Rel2: Upravljan POZIVOM-ZVONOM: Nakon primljenog poziva (auto-prekid poziva) aktivira se Izlaz2/Rel2 zadato vreme (0-999sek.). SMS komandama se mogu podesiti vrednosti:

***v2=x** (x=vreme rada Izlaza2/Rel2 nakon prijema poziva 0-999sek.)

Primer SMSa: ***v2=5** (vreme rada nakon prijema poziva = 5 sek.)

***p2=x** (x=vreme pauze (0-999sek.)-vreme ignorisanja sledeceg poziva nakon iskljucenja Izlaza2/Rel2).

Primer SMSa: ***p2=30** (vreme sigurnosne pauze-ignorisanja narednih poziva nakon odradjenog jednog ciklusa = 30sek.)

- Zahtev izvestaja o trenutnom stanju: Slanjem SMS poruke **?** (upitnik) ili **S** dobija se povratni SMS o stanju uredjaja.

Primer SMSa: **?** (Zahtev izvestaja o stanju)

Dodatne SMS komande (servisno):

- Izbor za Povratni SMS odgovor o realizovanoj komandi (vazi samo za Rel1):

SMS komandom u formatu: ***sX=1/0** (X=redni broj izlaza 1=salji SMS odgovori 0=NE)

Primer SMSa: ***s1=1** (salji SMS odgovor nakon izvrsene SMS komande za Izlaz1)

Primer SMSa: ***s1=0** (NE salji SMS odgovor nakon izvrsene SMS komande za Izlaz1)

- Reset (brisanje memorije-default) na proizvodne vrednosti:

Primer SMSa: ******* (3 zvezdice) - nakon ovog nema povratnog izvestaja!

- Kod slanja SMSa sacekati odgovor te slati sledecu komandu - jedan SMS=jedna komanda!

- Slanje SMS komandi je moguc sa bilo kog broja

- Za ogranicenja-dodatne zahteve u komunikaciji konsultovati operatera cija se SMS kartica koristi



Uredjaj koristi bilo koju MIKRO-SIM karticu a cena SMS poruka je standardna (nema posebnog servisa). Nema ogranicenja u pozivnim brojevima (moze se koristiti i u drugim drzavama kao i u medjudrzavnoj komunikaciji).

Instalacija SIM kartice (telefonskoog broja) UREDJAJ KORISTI MIKRO-SIM format kartice:

-SIM karticu pre stavljanja u GSM modem formirati i ostvariti barem jedno slanje/prijem SMS poruke na standardnom telefonu (provera ispravnosti komunikacije)

- ISKLJUCITI UREDJAJ SA NAPAJANJA! (Rad pod naponom ostecuje uredjaj i karticu!)

- Otvoriti kutiju uredjaja (odvijanjem vijka na gornjoj strani uredjaja te skinuti poklopac kutije)

- SIM karticu postaviti u metalni SIM mehanizam koji se nalazi na unutrasnjoj strani leve uspravne stampane ploce u unutrasnjosti uredjaja (leve uspravna stampana ploca, CIP-SIM kartice okrenut levo-marker SIM kartice (zakoseni ugao) ne ulazi u mehanizam nego druga strana! Gurnuti karticu do kraja i u tom položaju ostaje. Kod vadjenja kartice prvo je malo pritisnuti ka unutra te pustiti-kartica malo izadje iz mehanizma te je potom izvaditi.

Priključenje na napajanje: Uredjaj se napaja jednosmernim naponom 8-15VDC/1A ili iz mreznog adaptera u kompletu.

Radna spremnost: Kod prikljucenja na napajanje nakon 1min. uredjaj je spreman za rad. **Za proveru ispravnosti (prijema-signala, mreze, kartice) potrebno je pozvati broj u uredjaju - ako je sve u redu cuje se zvonjenje! (i ukljucenje Rel2 za ovaj model).**

Relejni izlazi (Re1/Re2): Radni kontakti oba relea za max opterecenje do 3A/230V.

Montaza: Uredjaj je predvidjen za montazu na standardnu DIN sinu 35mm. (lepljenjem GSM modema za upravljacku kutiju ili uz pomoc prilozenih drzaca). Kod motaze unutar metalnih razvodnih ormara/kucista koja su uzemljena potrebno je koristiti dodatnu-spoljnu antenu (kontaktirati proizvođača).

Ostale napomene:

- Uredjaj je osetljiv na izvore smetnji (el. motori, sklopke, trafoi i sl.) ! **POSEBNO GA NE MONTIRATI U BLIZINI ENERGETSKE SKLOPKE - KONTAKTORA!** Ako se koriste energetske sklopke-kontaktori na 220V pozeljno je paralelno namotaju (spulni) kontaktora dodati RC filter (redna veza: kondenzator 100nF/275V + otpornik 100oma/1W).