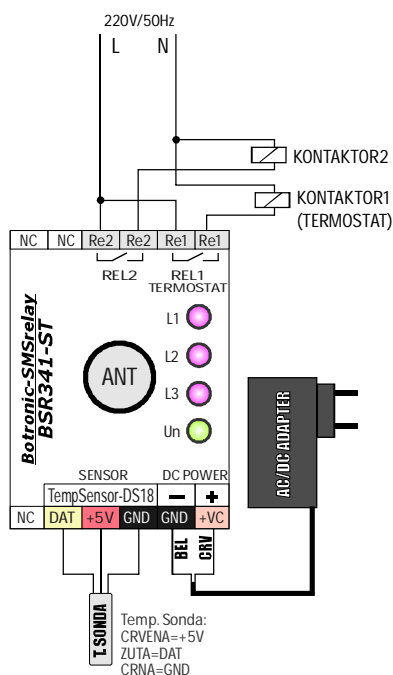


SMS Termostat (dva relejna izlaza+merenje temperature sa alarmnom dojavom) tip: BSR341-ST

Uputstvo za upotrebu sa garancijom



- **Opis:** SMS Termostat (**Rel1**) + drugi izlaz (**Rel2**) + ocitavanje-kontrola temperature sa alarmnom dojavom kod prekoračenja zadatih temperaturnih granica (donja + gornja).

- **Izlazi Rel1 (11-12)**-funkcija: SMS-TERMOSTAT

- **Izlazi Rel2 (9-10)**-funkcija: SMS-RELE (upravljan SMSom)

- **TermoSensor: Digital DS18** opseg: **-50/125C**. Termostat: **-50/125C**. Rezolucija: 1C

Termostat funkcija (Rel1): Ako je merena temperatura preko zadate temperature (ST) izlaz iskljuci. Padom temperature ispod (ST) za vrednost zadate histereze (SH) izlaz ukljuci.

Zadavanje temperature (SetTemp): Slanjem SMSa (*ST=xx) sa zadatom temperaturom u opsegu **-50/+125C** (ceo broj stepeni Celzijusa u radnom opsegu):

PrimerSMSa: *ST=25 (zadata temp. 25C)

Alarmne temperaturne granice (*LT /*HT): Mogucnost zadavanja donje/gornje alarmne granice te u slucaju porasta/pada merne temperature van granica uređaj salje alarmnu SMS dojavu (+poziv-zvono) na memorisane brojeve telefona (zastita od smrzavanja, pozara i sl.).

- **SMS upravljanje radom izlaza2 (Rel2):** Slanjem SMSa **Out2=1(0)** ili **B(b)** izlaz se ukljuci/iskljuci (memorisanje stanja kod prekida napajanja):

PrimerSMSa: **Out2=1** (uključenje)

PrimerSMSa: **Out2=0** (isključenje)

PrimerSMSa: **B** (uključenje)

Zahtev izvestaja o trenutnom stanju: Slanjem SMS poruke ? (upitnik) ili **S** dobija se povratni SMS o stanju kontrolisanog sistema:

Primer SMSa: ? (Upitnik)

Dodatne-Servisne SMS komande:

*SH=xx (HisterezaTermostata - razlika on/off stanja u opsegu **0-125C** proizvodno=1)

*c1=x (x=korekcija merne vrednosti senzora temperature-korisnicko bazdarenje (+/- u celim step. C))

*LT=xx (AlarmnaTemperatura-DONJA granica **u celom opsegu**)

*HT=xx (AlarmnaTemperatura-GORNJA granica **u celom opsegu**)

Upis alarmnih tel. brojeva (do 3 broja na koje se salje alarmni SMS izvestaj) u slucaju prekoračenja zadatih alarmnih granica. Upis je u formatu: * (zvezda) **t1**= (redni broj) **+381** (npr Srbija) **64** (mreza-operator ALI BEZ POCETKU) xxxxxx (tel. broj):

Primer SMSa: *t1=+381641234567 (prvi broj)

Primer SMSa: *t2=+381631111111 (drugi broj)

Primer SMSa: *t3= (treći broj izbrisan)

*** (3 zvezde = proizvodni reset bez povratnog SMSa ALI BRISE SVE NAKNADNO UPISANE VREDNOSTI).

- Kod slanja SMSa sacekati odgovor te slati sledecu komandu - jedan SMS=jedna komanda!

- Slanje SMS komandi je moguc sa bilo kog broja dok je prijem alarmnih poruka samo na memorisane brojeve.

- Za ogranicenja-dodatne zahteve u komunikaciji konsultovati operatera cija se SMS kartica koristi.

Uredjaj koristi bilo koju MIKRO-SIM karticu a cena SMS poruka je standardna (nema posebnog servisa). Nema ogranicenja u pozivnim brojevima (moze se koristiti i u drugim drzavama kao i u medjudrzavnoj komunikaciji).

Instalacija SIM kartice (telefonskoog broja) UREDJAJ KORISTI MIKRO-SIM format kartice:

-SIM karticu pre stavljanja u GSM modem formirati i ostvariti barem jedno slanje/prijem SMS poruke na standardnom telefonu (provera ispravnosti komunikacije)

- ISKLJUCITI UREDJAJ SA NAPAJANJA! (Rad pod naponom ostecuje uredjaj i karticu!)

- Otvoriti kutiju uredjaja (odvijanjem vijka na gornjoj strani uredjaja te skinuti poklopac kutije)

- SIM karticu postaviti u metalni SIM mehanizam koji se nalazi na unutrašnjoj strani leve uspravne stampane ploce u unutrašnjosti uredjaja (leve uspravna stampana ploca, CIP-SIM kartice okrenut levo-marker SIM kartice (zakoseni ugao) ne ulazi u mehanizam nego druga strana! Gurnuti karticu do kraja i u tom poloazaju ostaje. Kod vadjenja kartice prvo je malo pritisnuti ka unutra te pustiti-kartica malo izađe iz mehanizma te je potom izvaditi.

Priključenje na napajanje: Uredjaj se napaja jednosmernim naponom 8-15VDC/1A ili iz mreznog adaptera u kompletu. Paznja: POGRESAN POLARITET MOZE OSTETITI UREDJAJ!

Radna spremnost: Kod priključenja na napajanje nakon 1min. uredjaj je spreman za rad. **Za proveru ispravnosti (prijema-signala, mreze, kartice) potrebno je pozvati broj u uredjaju - ako je sve u redu cuje se zvonjenje!**

Termo-senzor-sonda: Merni opseg -50/+125C. Rezolucija 1C, tacnost +/- 0,3C. Tip senzora: Digital-DS18. Vodovi senzora se mogu proizvoditi standardnim kablom do vise desetina metara vodeci racuna o polaritetu.

Relejni izlazi (Re1/Re2): Radni kontakti oba relea za max opterećenje do 3A/230V.

Montaza: Uredjaj je predvidjen za montazu na standardnu DIN sinu 35mm. (lepljenjem GSM modema za upravljacku kutiju ili uz pomoc prilozenih drzaca). Kod motaze unutar metalnih razvodnih ormana/kucista koja su uzemljena potrebno je koristiti dodatnu-spoljnu antenu (kontaktirati proizvođajca).

Ostale napomene:

- Uredjaj je osetljiv na izvore smetnji (el. motori, sklopke, trafoi i sl.) ! **POSEBNO GA NE MONTIRATI U BLIZINI ENERGETSKE SKLOPKKE - KONTAKTORA!** Ako se koriste energetske sklopke-kontaktori na 220V potrebno je paralelno namotaju (spulni) kontaktora dodati RC filter (redna veza: kondenzator 100nF/275V + otpornik 100oma/1W).