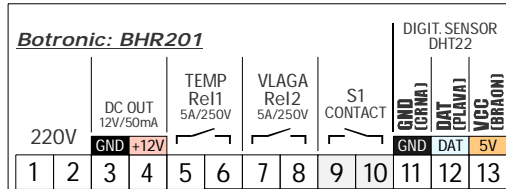
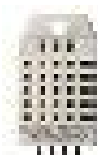


## Karakteristike:

Napajanje: 220V/50Hz, potrosnja 2Va  
Tip regulacije: 2x ON/OFF  
Merno-regulacioni opseg: -10/+80C 0-100%RH  
Rezolucija prikaza: 0,1C/0,1RH  
Tip senzora: **Digital DHT22**  
Izlaz: 2X Relajni 5A  
Program rada: vidi uputstvo



Pogled sa strane prikljucnih klem:

## Vlago i Termo regulator sa 2 izlaza i spoljnim kontrolnim kontaktom S1 tip: BHR201

UPUTSTVO ZA RUKOVANJE SA GARANTNIM LISTOM

**Opis:** Merenje, prikaz i regulacija TEMPERATURE i RELATIVNE VLAZNOSTI VAZDUHA u jednom uredjaju sa 2 regulaciona izlaza prema zadatim vrednostima. Spoljnim kontaktom S1 moguće upravljanje radom uredjaja (zadato vreme i sl.). Tokom rada na ekranu prikaz merne TEMPERATURE (t xx.x) + VLAZNOSTI (h xx.x).

**1. SET-Zadavanje radnih vrednosti: Stiskom** na GORNJI taster (dok se ekran ne ugasi te odпустiti) prikaze se:

**Pt xxx** = Zadana TEMPERATURA (-9,9/+80,0C)

**Ph xxx** = Zadana VLAZNOST (0-99,9%RH)

Dok je prikazana brojna vrednost promena je moguća na tasterima. Vrednosti ostaju memorisane do sledeće promene.

**2. PRESET-Servisno zadavanje:** Za ulazak u ovaj meni potrebno je: isključiti uredjaj sa napajanja, stisnuti GORNJI taster, priključiti napajanje te nakon 3sek. odпустiti. Prikaze se redom:

**P10 xxx** = Korekcija merne vrednosti TEMPERATURE (korisnicko bazdarenje instrumenta)

**P12 xxx** = Histereza TEMPERATURE (razlika on/off stanja) za regulaciju TEMPERATURE.

**P14** = Mod-Nacin rada **Izlaza1/Rel1** regulacije **TEMPERATURE** (0=Hladjenje 1=Grejanje)

**P16 xxx** = Korekcija merne vrednosti VLAZNOSTI (korisnicko bazdarenje instrumenta).

**P18 xxx** = Histereza VLAZNOSTI (razlika on/off stanja) za regulaciju VLAZNOSTI.

**P20** = Mod-Nacin rada **Izlaza2/Rel2** regulacije **VLAZNOSTI** (0=Vlazenje 1=Susenje).

Vrednosti ostaju memorisane do sledeće promene.

**Spoljni kontakt S1:** Beznaponski kontakt koji zatvaranjem daje uslov rada-regulacije. U otvorenom stanju uredjaj se nalazi u OFF stanju a regulacioni izlazi su isključeni. Povremeno se prikazu merne vrednosti. Sluzi za upravljanje radom uredjaja drugim uredjajima (npr. tajmeri, PLC...) ili spoljnim START/STOP prekidačem. Kod većih duzina prikljucnog kabela (>1m) koristiti oklopljeni-sirmovani kabal. Ako se ne koristi-prespojiti.

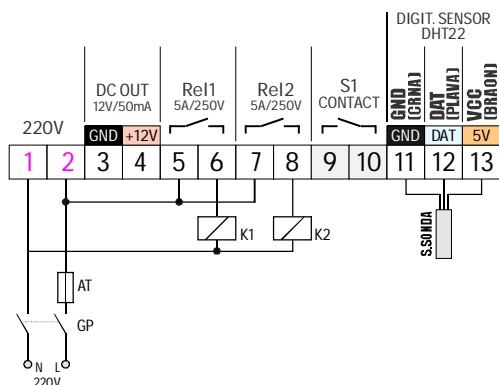
**Senzorska sonda DHT22:** Digitalna sonda za merenje temperature+relativne vlaznosti u prostorima bez kondenzata. Merenje+regulacija se odvija svake sekunde a odziv senzora na promene je 2-3sek. Moguće produženje kabela sonde do više desetina metara standardnim kablom. Za veće duzine koristiti oklopljeni kabal. U slučaju neispravnosti sonde ili prekida komunikacije na ekranu je trepće prikaz (**Son**) a izlazi su isključeni.

**PAZNJA: Senzor nije otporan na agresivna isparenja-gasove** (amonijak, kiselinska-bazna-benzinska isparenja i sl.). U nekim slučajevima (amonijak-farme svinja) može pomoći dodatno zastitno kuciste sa sinterovanom glavom-kontaktirati proizvođača.

**Izlazi:** 2x relejni max 5A/250V. Ako se pogoni spoljni kontaktor-sklopka-pomocni rele (za 220V) obavezno koristiti modele sa ugradjenim RC filterom (snubber) na pogonskom namotaju-spulni. Ako nema-dodati!

## Ostale napomene:

- Uključena decimalna tacka na desnoj strani ekrana prikazuje aktivno stanje nekog od izlaza (Rel1 i/ili Rel2).
- Uredjaj je osetljiv na blizinu induktivno/prekidackih elemenata (sklopke, trafoi i sl.) stoga ga montirati dalje (>15cm) od istih. Svi kontaktori - u istom komandnom ormanu sa uredjajem - moraju imati ugradjen RC filter.
- Proizvodni (DEFAULT) reset: GTas+DTas+Napajanje+3sek.



## Primer instalacije sa pogonom potrosaca za 220V:

**K1/K2:** Direktna pogona potrosaca do 5A/220V (izbegavati direktna pogona) ili spoljna energetska sklopka-kontaktor. Ako se pogoni spoljni kontaktor-sklopka-pomocni rele za 220V, OBAVEZNO koristiti modele sa ugradjenim RC filterom (SNUBBER) - ako nema dodati (redna veza kondenzatora 100NF/400V+ otpornik 100oma/1W - vezuje se paralelno pogonskom namotaju-spulni (A1/A2)).

**AT:** Automatski osigurac (spori) 2-6A

**GP:** Glavni prekidač (po mogućstvu dvopolni) za 220V/10A

**Kleme 3-4:** Ako se koristi napajanje 220V na ovim klemama je izlazni DC napon 10-15V i može se koristiti za pogon spoljnjih SSR elemenata snage (prekidajući ga kroz Rel1/Rel2). Kada se ne koristi napajanje 220V na ove kleme možemo priključiti DC napon 12-15V za rad uredjaja na tom naponu (Auto-akumulator 12Vdc, solarni panel i sl.).

**Kleme 9-10:** Ako se ne koristi spoljnji kontrolni kontakt S1 - prespojiti!

## Kuciste tip: Panel1 (48x97mm)

- Materijal: samogasivi NORIL-LEXAN

- Zastita IP-40/IP-55

- Boja: crna

