

Pogled sa strane prikljucnih klemu:

Karakteristike:

Napajanje: 220V/50Hz (ili 12VADC), potrosnja 2VA

Prikaz: 3 cifre - 0-999- LED

Izlaz: Relejni (preklopni) 5A/220V

Ulaz: beznaponski kontakt

Radni program: vidi uputstvo

Dimenzije: 48x96x70mm-PANEL

Dig.Prog. Tajmer (TRAJANJE PROCESA) sa jednim relajnim izlazom tip: BDT-1110

UPUTSTVO ZA RUKOVANJE SA GARANTNIM LISTOM

Opis: Zatvaranjem spoljnjeg beznaponskog S1 kontakta (npr. prekidač) aktivira se izlazni rele te nakon zadatog vremena isključi a program prelazi u OFF stanje.

SET-Radno zadavanje: ZADAVANJE TRAJANJA VREMENSKOG CIKLUSA: U OFF stanju stisnuti GORNJI taster (dok se ekran ne ugasi te odпустiti). Prikaze se zadata vrednost trajanja radnog ciklusa. Promena vrednosti je na tasterima (1-999). Nakon 2 sekunde mirovanja vrednost se memorise.

PRESET-Servisno zadavanje: Za ulazak u ovaj servisni meni potrebno je: Uredjaj iskljucen sa napajanja, stisnuti GORNJI taster, prikljuciti napajanje te nakon 3 sekunde odпустiti. Prikazu se vde se vrednosti za redom:

PRVA: Izbor vremenske jedinice-koraka: **1** = sekunda **2** = minut **3** = sat

DRUGA: Nacin startovanja-okidanja na S1: **1**=prekidač (on/off sa memorisanjem radnog vremena) **2**=taster (impulsno - bez memorisanja)

Dok je brojna vrednost na ekranu promena je moguca na tasterima a vrednost ostaje memorisana do sledece promene.

Start radnog ciklusa: Zatvaranjem spoljnjeg beznaponskog S1 kontakta. Ako nakon isteka zadatog vremena kontakt ostane zatvoren - uredjaj ceka otvaranje istog za prelazak u **OFF** stanje. TOKOM TRAJANJA RADNOG CIKLUSA PROMENA ZADATIH VREDNOSTI NIJE MOGUCA!

Prekid radnog ciklusa: Otvaranjem S1 kontakta. AKO TOKOM TRAJANJA RADNOG CIKLUSA DODJE DO PREKIDA NAPAJANJA, UREDJAJ PAMTI STANJE, TE NAKON PONOVRNOG DOLASKA NAPAJANJA (AKO JE S1 KONTAKT OSTAO UKLJUCEN) NASTAVLJA SA RADOM DO ISTEKA ZADATOG VREMENA-vazi za nacin startovanja-okidanja u presetu postavljen kao **1**.

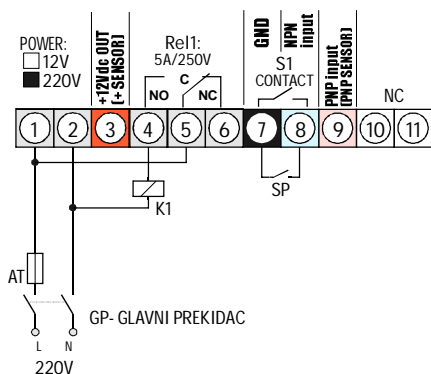
Reset radnog ciklusa: Iskljucenjem napajanja, otvaranjem S1 kontakta te ponovnim prikljucenjem napajanja.

Startni S1 kontakt: Beznaponski kontakt koji zatvaranjem daje uslov rada (npr. prekidač ili taster-zatvarajuci sl.). Moze se koristiti i npr. induktivni (ili drugi tip) senzor (NPN/PNP tipa i napajanja 10-30Vdc). Za senzor uzeti plus napajanje sa kleme 3 (uredjaj obezbedjuje izlazni napon 12Vdc/40mA za napajanje senzora), minus sa kleme 7 a signal na klemu 8 odnosno 9 (za PNP tip).

Izlaz: Relejni (preklopni) za max 5A/230V. Ako se pogoni spoljnja energetska sklopka-kontaktor obavezno koristiti modele sa ugradjenim RC filterom (RC snubber) na pogonskom namotaju-spulni - ako nema dodati.

Ostale napomene:

- Ukljucena decimalna tacka na desnoj strani ekrana predstavlja aktivno stanje izlaza.
- Uredjaj je osetljiv na blizinu snaznih induktivno/prekidackih elemenata-montirati ga dalje (>15cm) od istih.
- Reset na proizvodne vrednosti (DEFAULT): GORNJitaster + DONJItaster + Napajanje + 3sek.



Predlog instalacije: za napajanje potrosaca na 220V

K1: Direktan pogon potrosaca do 5A/230V (po mogucstvu izbegavati direktan pogon potrosaca) ili spoljna energetska sklopka-kontaktor sa ugradjenim RC filterom (RC snubber - redna veza otpornika+kondenzatora 100R/2W+100NF/400V) vezuje se paralelno pogonskom namotaju-spulni (A1/A2).

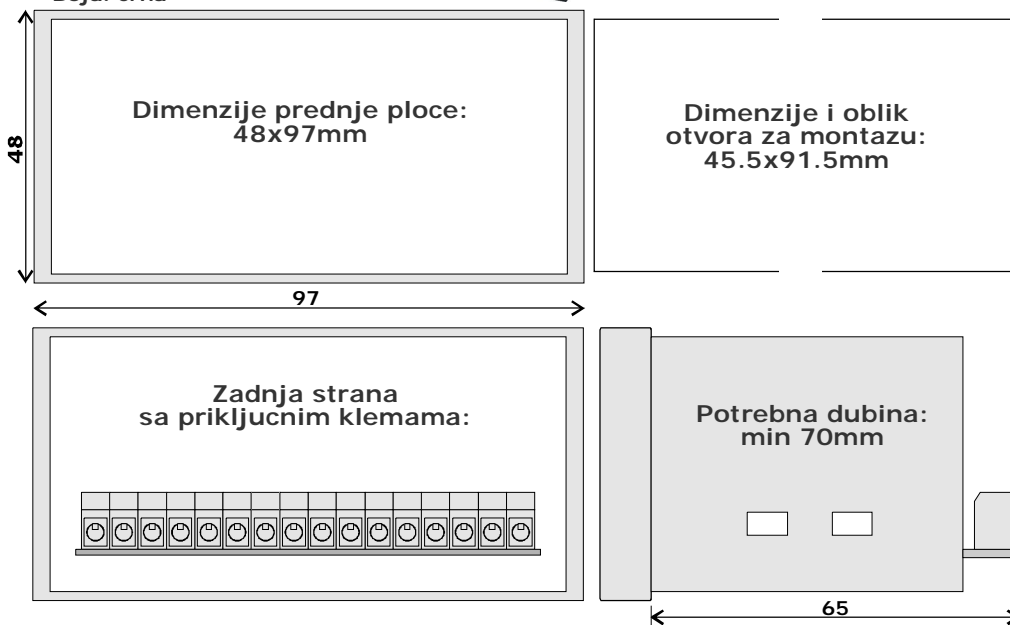
SP: Spoljni S1 kontakt: Beznaponski kontakt za kontrolu rada (prekidac, mikroprekidac, tastera-zatvarajuci i sl.).

AT: Automatski osigurac (tromi) za radnu struju 6-16A.

GP: Glavni prekidac (po mogucstvu dvopolni) za radni napon 220v i radnu struju 10-16A.

Kuciste tip: Panel1 (48x97mm)

- Materijal: samogasivi NORIL-LEXAN
- Zastita IP-40/IP-55
- Boja: crna



Garantni rok: GODINU DANA od datuma prodaje. Opsti uslovi garancije, za ovu vrstu proizvoda, odredjeni zakonom.

DATUM I KONTROLA PROIZVODNJE: _____

DATUM PRODAJE: _____