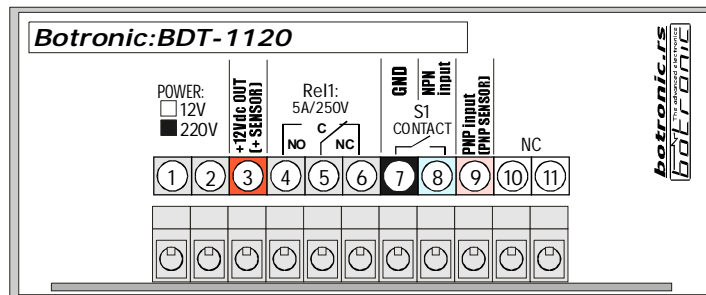




Tel/fax: 021 462-147  
Mob.: 064 266-4-273  
Rade Koncara 58  
21208 Sr. Kamenica  
Novi Sad - SERBIA

Botronic - projektovanje i proizvodnja elektro opreme i uredjaja - [www.botronic.rs](http://www.botronic.rs)



Pogled sa strane prikljucnih klemu:

#### Karakteristike:

**Napajanje:** 220V/50Hz (ili 12VADC), potrosnja 2VA

**Prikaz:** 3 cifre - LED

**Izlaz:** Relejni (preklopni) 5A/220V

**Ulaz:** beznaponski kontakt

**Radni program:** vidi uputstvo

**Dimenzije:** 48x96x70mm-PANEL

### Dig.Prog. Tajmer (DVR) sa jednim relajnim izlazom tip: BDT-1120

UPUTSTVO ZA RUKOVANJE SA GARANTNIM LISTOM

**Opis:** Rad zavisno od izabranog programa rada (KI/KU).

**ProgRada1=Kasnjenje Iskljucenja (KI):** Zatvaranjem spoljnog beznaponskog START kontakta aktivira se izlaz te nakon zadatog vremena iskljuci.

**ProgRada2=Kasnjenje Ukljucenja (KU):** Zatvaranjem spoljnog beznaponskog START kontakta izlaz se aktivira nakon isteka zadatog vremena.

**SET-Radno zadavanje:** Trajanje radnog ciklusa-u **OFF** stanju stisnuti GORNJI taster (dok se ekran ne ugasi te odпустiti). Prikaze se zadata vrednost te je promena moguca na tasterima. Nakon 2 sekunde mirovanja vrednost se memorise.

**PRESET-Servisno zadavanje:** Uredjaj iskljuciti sa napajanja te:

**IZBOR VREMENSKE JEDINICE (koraka):** Stisnuti GRONJI taster, prikljuciti napajanje te nakon 3 sekunde odпустiti. Prikaze se vrednost(i) koje menjamo na tasterima:

1 = 0,01 sekunda (10ms)

2 = 0,1 sekunda (100ms)

3 = 1 sekunda

4 = 1 minut

**IZBOR PROGRAMA RADA:** Stisnuti DONJI taster, prikljuciti napajanje te nakon 3s. odпустiti. Prikaze se vrednost(i) koje menjamo na tasterima:

1 = ProgRada1-Kasnjenje Iskljucenja (KI)

2 = ProgRada2-Kasnjenje Ukljucenja (KU)

Vrednosto ostaju memorisane do sledece promene.

**Start radnog ciklusa:** Zatvaranjem spoljnog beznaponskog S1 kontakta (impulsni rezim rada - trajanje impulsa min. 0,1sekunda) ili naponom napajanja (u ovom slucaju spoljni S1 kontak mora biti zatvoren-prespojen). Tokom trajanja aktivnog radnog ciklusa nije moguca promena vrednosti na tasterima. Ako nakon isteka zadatog vremena S1 kontakt ostane zatvoren - uredjaj ceka otvaranje istog za prelazak u **OFF** stanje. U ovom stanju je moguca promena radne vrednosti.

**Prekid radnog ciklusa u toku:** Prekidom napona napajanja.

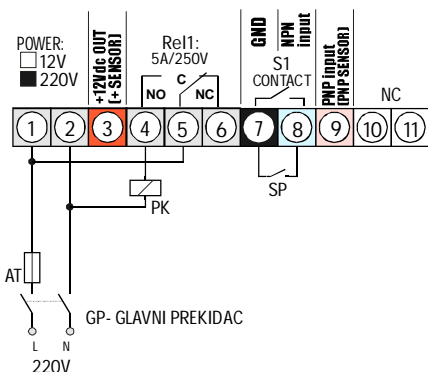
**Spoljni S1 kontakt:** Beznaponski kontakt koji zatvaranjem daje uslov rada (npr. taster, mikroprekidac i sl.). Moze se koristiti i npr. induktivni (ili drugi tip) senzor (NPN/PNP tipa i napajanja 10-30Vdc). Za senzor uzeti plus napajanje sa kleme 3 (uredjaj obezbedjuje izlazni napon 12Vdc/40mA za napajanje senzora), minus sa kleme 7 a signal prikljuciti na klemu 8 odnosno 9 (za PNP tip).

**Izlaz:** Relejni 5A/230V. Ako se pogoni spoljnja energetska sklopka-kontaktor obavezno koristiti model sa ugradjenim RC filterom na pogonskom namotaju-spulni. Ako nema - dodati! (Redna veza kondenzator + otpornik (100NF/400V + 100oma/1W)).

#### NAPOMENE:

- Ukljucena decimalna tacka na desnoj strani ekrana predstavlja aktivno stanje izlaza.

- Reset na proizvodne vrednosti (DEFAULT): GORNJitaster + DONJItaster + Napajanje + 3sek.



**Predlog instalacije:** za napajanje potrosaca na 220V

**PK:** Potrosac (do 5A/220V/1000W) direktno na izlazni Rel1 ili dodatna energetska sklopka-kontaktor za vece potrosace (sa RC filterom).

**SP:** Spoljni S1 kontakt: Beznaponski kontakt (taster, prekidac i sl.) za kontrolu rada.

**AT:** Automatski osigurac (tromi) za radnu struju 50% vecu od radne struje **PK**

**GP:** Glavni prekidac (po mogucstvu dvopolni) za max radnu struju kao **AT** i radni napon 220V.

**GARANTNI ROK: 2 GODINE OD DATUMA PRODAJE. GARANTNI USLOVI ZA OVU VRSTU PROIZVODA ODREDJENI ZAKONOM.**

DATUM I KONTROLA PROIZVODNJE: \_\_\_\_\_

DATUM PRODAJE: \_\_\_\_\_

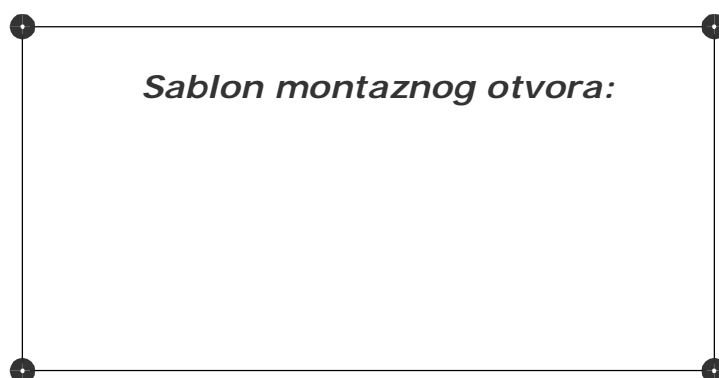
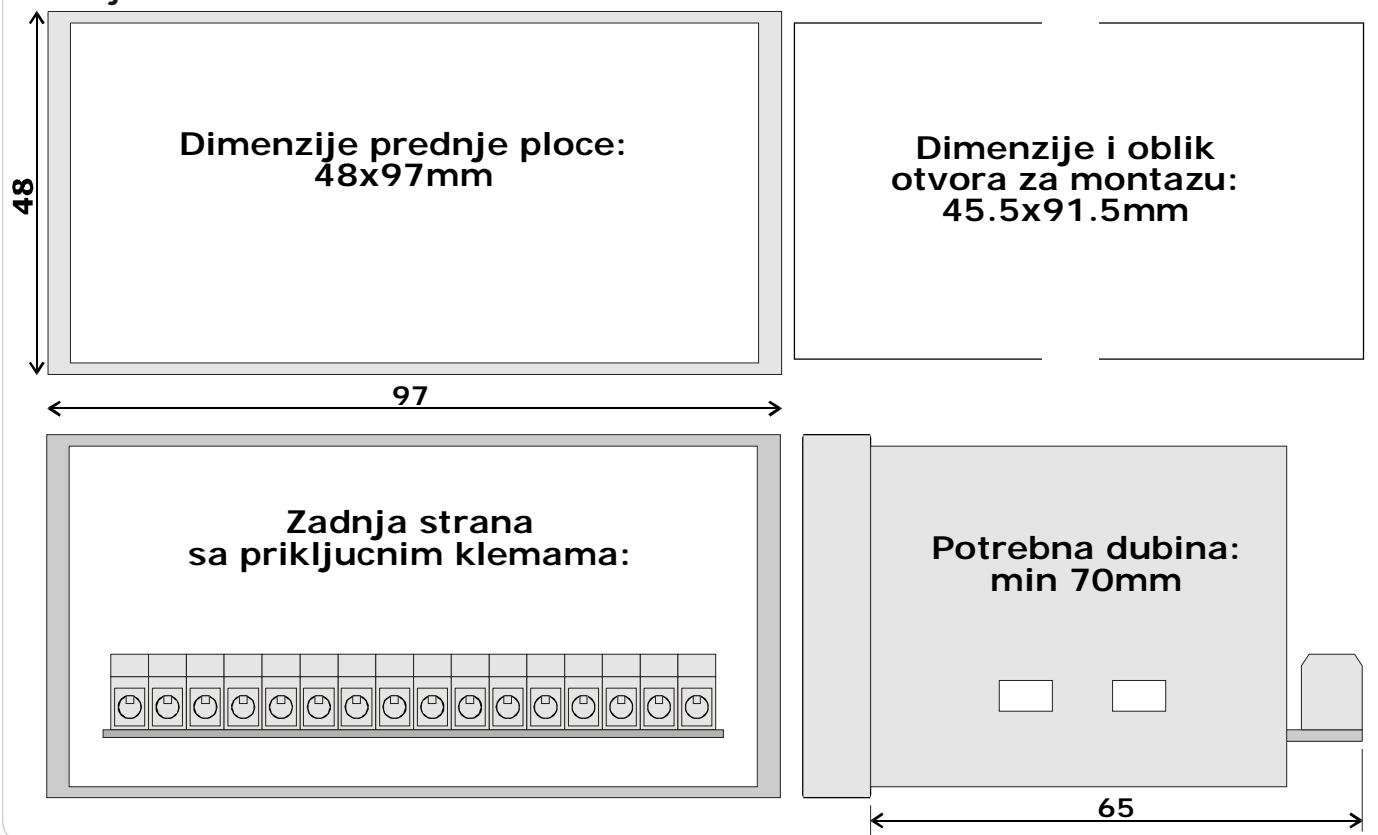


Tel/fax: 021 462-147  
Mob.: 064 266-4-273  
Rade Koncara 58  
21208 Sr. Kamenica  
Novi Sad - SERBIA

Botronic - projektovanje i proizvodnja elektro opreme i uredjaja - [www.botronic.rs](http://www.botronic.rs)

**Kuciste tip: Panel1 (48x97mm)**

- Materijal: samogasivi NORIL-LEXAN
- Zastita IP-40/IP-55
- Boja: crna



GARANTNI ROK: 2 GODINE OD DATUMA PRODAJE. GARANTNI USLOVI ZA OVU VRSTU PROIZVODA ODREDJENI ZAKONOM.

DATUM I KONTROLA PROIZVODNJE: \_\_\_\_\_

DATUM PRODAJE: \_\_\_\_\_