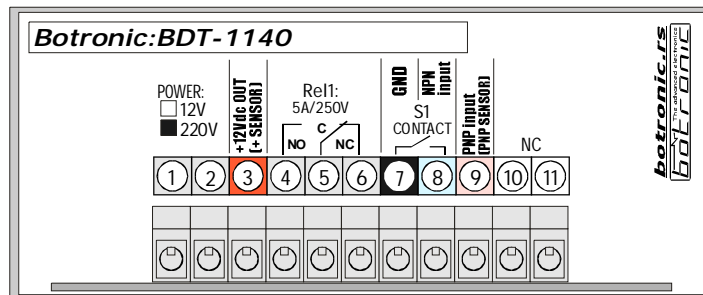




Tel/fax: 021 462-147  
Mob.: 064 266-4-273  
Rade Koncara 58  
21208 Sr. Kamenica  
Novi Sad - SERBIA

Botronic - projektovanje i proizvodnja elektro opreme i uredjaja - [www.botronic.rs](http://www.botronic.rs)



Pogled sa strane prikljucnih klema:

#### Karakteristike:

**Napajanje:** 220V/50Hz (ili 12VADC), potrosnja 2VA

**Prikaz:** 3 cifre - LED

**Izlaz:** Relejni (preklopni) 5A/220V

**Ulaz:** beznaponski kontakt

**Radni program:** vidi uputstvo

**Dimenzije:** 48x96x70mm-PANEL

### Dig.Prog. Tajmer sa kasnjenjem aktiviranja (KONTROLA NIVOVA) tip: BDT-1140

UPUTSTVO ZA RUKOVANJE SA GARANTNIM LISTOM

**Opis:** Otvaranjem spoljnjeg kontakta S1 (ili deaktiviranjem senzora NPN/PNP) aktivira se vreme kasnjenja te nakon toga aktivno stanje izlaza (startuje ciklus doziranja) do zatvaranja kontakta (ili aktiviranja senzora).

**SET-Radno zadavanje:** Samo u **OFF** stanju (kad je spoljni kontakt zatvoren-senzor aktivan) stiskom na GORNJI taster (dok se ekran ne ugasi te odпустiti) prikaze se:

**xxx: Vreme kasnjenja aktivnog stanja izlaza-starta doziranja (sek.)**

**PRESET-Servisno zadavanje:** Uredjaj iskljucen sa napajanja, stisnuti GRONJI taster, prikljuciti napajanje te nakon 3 sekunde odпустiti-prikaze se:

**xxx: Nacin rada izlaza: 1=zatvoren kontakt (senzor)=IZLAZ=0 0=INVERZNI RAD IZLAZA**

Dok je brojna vrednost na ekranu promena je moguca na tasterima. Vrednosti ostaju memorisane do naredne promene.

**Spoljnji S1 kontakt:** Beznaponski kontakt koji zatvaranjem daje uslov rada (prekidac, kontakt relea, sklopke i sl.). Mogu se koristiti i senzori NPN ili PNP tipa. Uredjaj obezbedjuje napajanje 12Vdc.

**Izlaz:** Relejni (preklopni) za max 5A/230V.

#### NAPOMENE:

- Ukljucena decimalna tacka na desnoj strani displeja predstavlja aktivno stanje izlaza.

- Uredjaj je osetljiv na blizinu snaznih induktivno/prekidackih elemenata-montirati ga dalje (>15cm) od istih.

- Reset na proizvodne vrednosti:  $G_{tas} + D_{tas} + \text{Napajanje} + 3\text{sek.}$

GARANTNI ROK: 2 GODINE OD DATUMA PRODAJE. GARANTNI USLOVI ZA OVU VRSTU PROIZVODA ODREDJENI ZAKONOM.

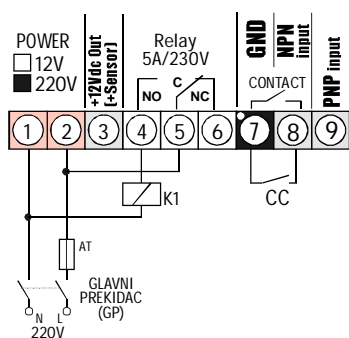
DATUM I KONTROLA PROIZVODNJE: \_\_\_\_\_

DATUM PRODAJE: \_\_\_\_\_



Tel/fax: 021 462-147  
Mob.: 064 266-4-273  
Rade Koncara 58  
21208 Sr. Kamenica  
Novi Sad - SERBIA

Botronic - projektovanje i proizvodnja elektro opreme i uredjaja - [www.botronic.rs](http://www.botronic.rs)



### Primer instalacije sa pogonom potrosaca za 220V:

**K1:** Energetska sklopka-kontaktor za 220V ili direktan pogon potrosaca do 5A/220V/1000W.

**AT:** Automatski osigurac (spori) 6-16A

**GP:** Glavni prekidač (po mogućstvu dvopolni) za 220v/10-16A

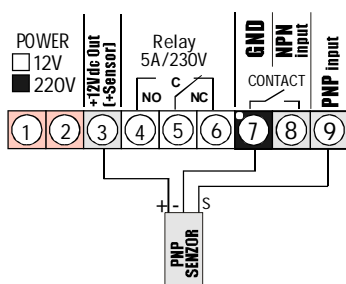
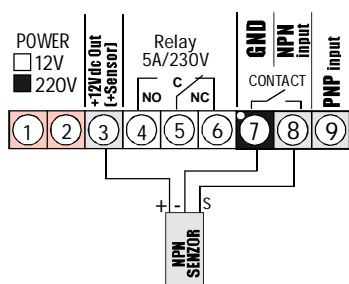
**SC:** Start kontakt - beznaponski kontakt (prekidac, taster-zatvarajuci, nozni-papuca prekidač i sl.). Kod vecih duzina (> 2m) koristiti oklopljeni kabel.

**CC:** Kontakti beznaponski ulaz (kontakt sklopke-kontaktora, mikro-prekidač, rid-rele i sl.)

### Slike dole - koriscenje elektronskih blizinskih detekcionih senzora (induktivni, kapacitivni i sl.):

Priključenje **NPN/PNP** senzora radnog napona 6-30Vdc sa napajanjem direktno iz uredjaja.

+/- = Napajanje 12Vdc S=signalni izlaz

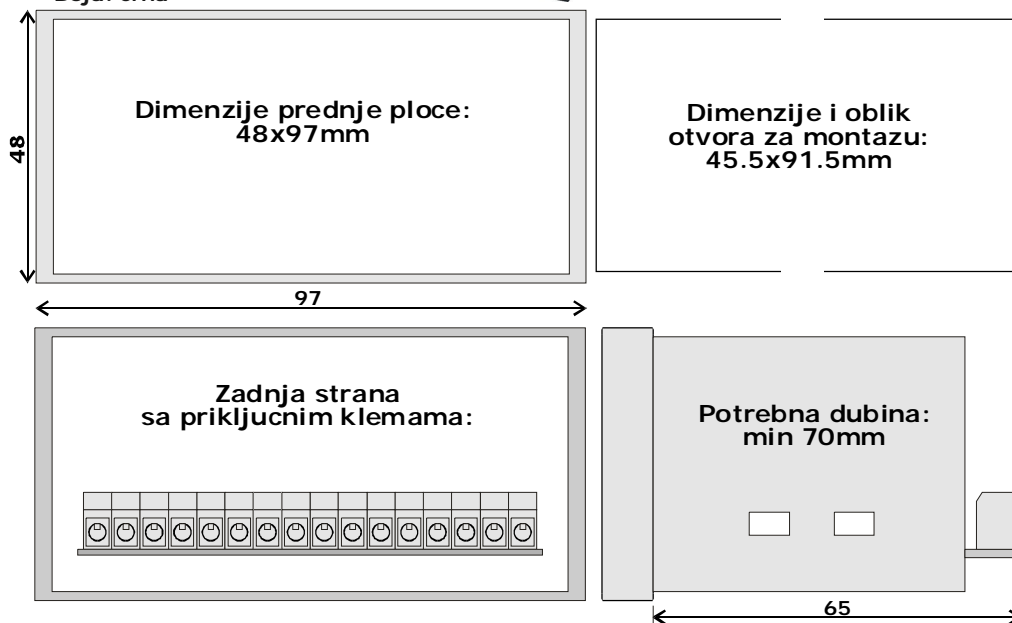


### Kuciste tip: Panel1 (48x97mm)

- Materijal: samogasivi NORIL-LEXAN

- Zastita IP-40/IP-55

- Boja: crna



GARANTNI ROK: 2 GODINE OD DATUMA PRODAJE. GARANTNI USLOVI ZA OVU VRSTU PROIZVODA ODREDJENI ZAKONOM.

DATUM I KONTROLA PROIZVODNJE: \_\_\_\_\_

DATUM PRODAJE: \_\_\_\_\_