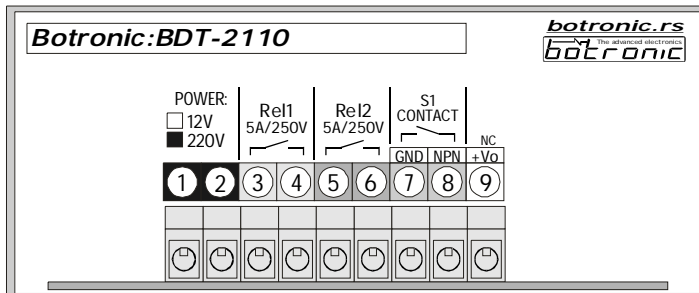




Tel/fax: 021 462-147  
Mob.: 064 266-4-273  
Rade Koncara 58  
21208 Sr. Kamenica  
Novi Sad - SERBIA

Botronic - projektovanje i proizvodnja elektro opreme i uredjaja - [www.botronic.rs](http://www.botronic.rs)



Pogled sa strane prikljucnih klem:

#### Karakteristike:

**Napajanje:** 220V/50Hz (ili 12VADC), potrosnja 2VA

**Izlazi:** 2xrelejni 2x5A/220V

**Ulaz:** beznaponski kontakt

**Radni program:** vidi uputstvo

**Dimenzije:** 48x96x70mm-PANEL

### Tajmer kontrole trajanja ciklusa sa dojavom kraja tip: BDT-2110

UPUTSTVO ZA RUKOVANJE SA GARANTNIM LISTOM

**Opis:** Zatvaranjem spoljnog beznaponskog S1-START kontakta (npr. prekidač) aktivira se izlazni rele (Rel1) te nakon zadatog vremena isključi, aktivira se signal kraja ciklusa na drugom izlazu (Rel2) te program prelazi u OFF stanje.

**SET-Radno zadavanje:** U OFF stanju stisnuti GORNJI taster (dok se ekran ne ugasi te odпустiti). Prikaze se zadata vrednost trajanja radnog ciklusa (u izabranim vremenskim jedinicama). Dok je brojna vrednost na ekranu promena je moguca na tasterima.

**PRESET-Servisno zadavanje:** Za ulazak u ovaj servisni meni potrebno je: Uredjaj iskljucen sa napajanja, stisnuti GORNJI taster, prikljuciti napajanje te nakon 3 sekunde odпустiti. Prikazu se za redom dve vrednosti (ekrana) koje mozemo menjati i to:

**PRVA:** Izbor vremenske jedinice radnog ciklusa: **1** = sekunda **2** = minut **3** = sat

**DRUGA:** Vreme aktivnog rada izlaza2 (signal kraja ciklusa) 1-999 sek.

Dok je brojna vrednost na ekranu promena je moguca na tasterima.

**Start radnog ciklusa:** Zatvaranjem spoljnog beznaponskog S1 kontakta. Ako nakon isteka zadatog vremena kontakt ostane zatvoren - uredjaj ceka otvaranje istog za prelazak u OFF stanje.

TOKOM TRAJANJA RADNOG CIKLUSA PROMENA ZADATIH PARAMETARA NIJE MOGUCA!

**Prekid radnog ciklusa u toku:** Otvaranjem S1 kontakta. AKO TOKOM TRAJANJA RADNOG CIKLUSA DODJE DO PREKIDA NAPAJANJA, UREDJAJ PAMTI RADNO STANJE, TE NAKON PONOVOG DOLASKA NAPAJANJA (AKO JE S1 KONTAKT OSTAO UKLJUCEN) NASTAVLJA SA RADOM DO ISTEKA ZADATOG VREMENA!

**Reset radnog ciklusa:** Iskljucenjem napajanja, otvaranjem S1 kontakta te ponovnim prikljucenjem napajanja.

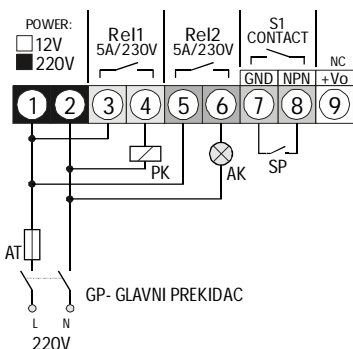
**Spoljni S1 kontakt:** Beznaponski kontakt koji zatvaranjem daje uslov rada (prekidač, mikroprekidač, kontakt relea i sl.) Max duzina prikljucnih vodova S1 kontakta do par metara. Kod vecih duzina koristiti oklopljeni kabel.

**Izlazi:** 2x relejni za max opterecenje do 5A/230V.

#### NAPOMENE:

1. Uredjaj je osetljiv na blizinu snaznih induktivno/prekidackih elemenata (sklopke, trafoi i sl.) Stoga ga montirati dalje (>15cm) od istih.

2. Reset na proizvodne vrednosti (DEFAULT): GORNJItaster+DONJItaster+Napajanje+3sek.



**Predlog instalacije:** za napajanje potrosaca na 220V

**PK:** Potrosac (do 5A/220V/1000W) direktno na izlazni Rel1 ili dodatna energetska sklopka-kontaktor za vece potrosace.

**AK:** Zvucno-svetlosna dojava kraja ciklusa (direktan pogon potrosaca do 5A/220V).

**SP:** Spoljni START kontakt: Beznaponski kontakt (prekidač) za kontrolu rada (5V/100mA - minimalno opterecenje - moze svaki tip prekidača ili mikroprekidača).

**AT:** Automatski osigurac (tromi) za radnu struju 50% vecu od zbira potrosnje PK+AK

**GP:** Glavni prekidač (po mogućstvu dvopolni) za max radnu struju kao **AT** i radni napon 220V.

GARANTNI ROK: 2 GODINE OD DATUMA PRODAJE. GARANTNI USLOVI ZA OVU VRSTU PROIZVODA ODREDJENI ZAKONOM.

DATUM I KONTROLA PROIZVODNJE: \_\_\_\_\_

DATUM PRODAJE: \_\_\_\_\_

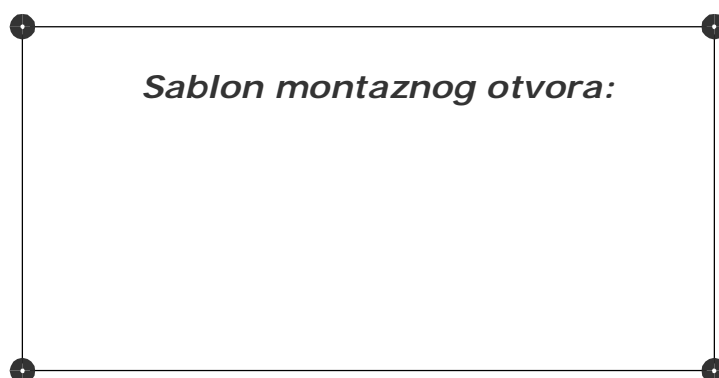
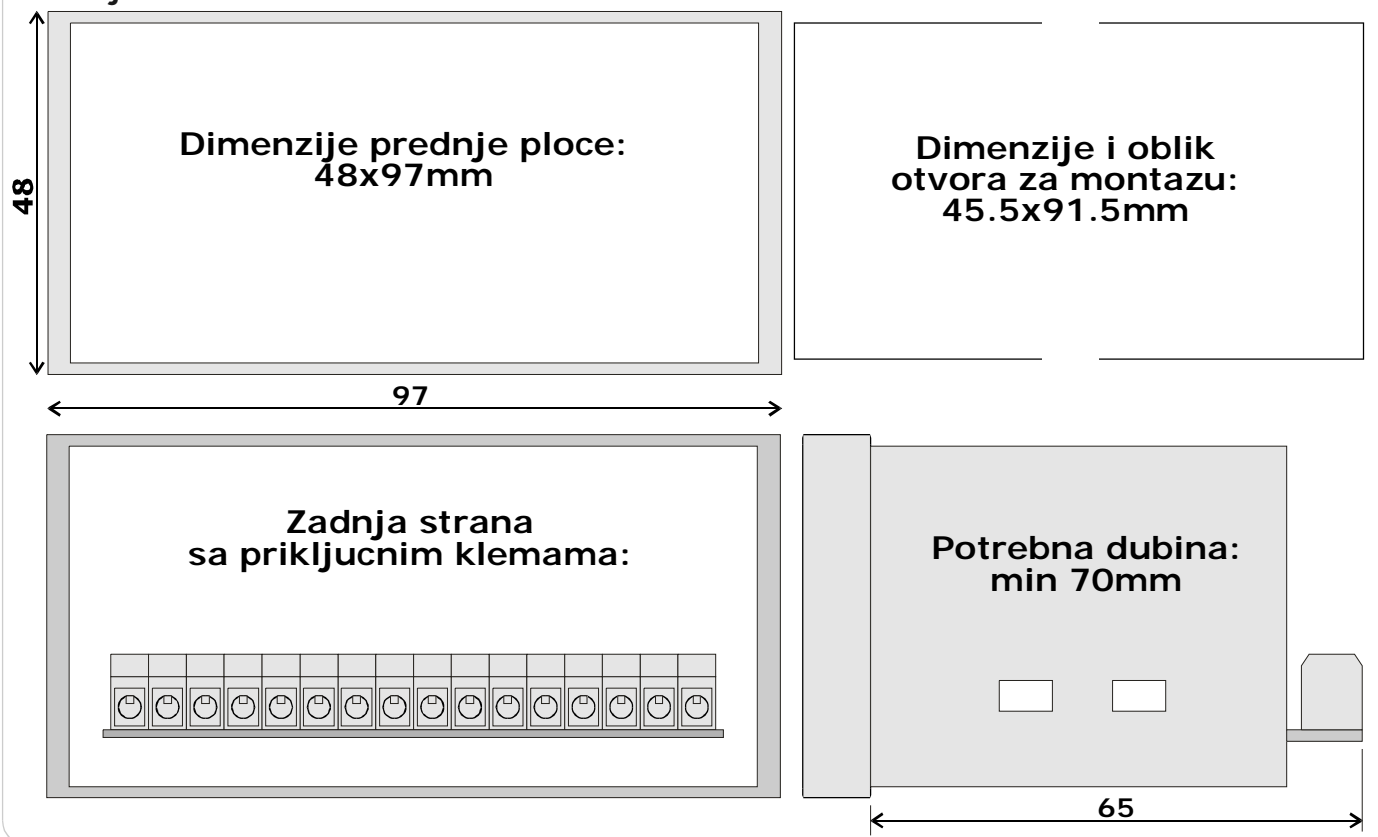


Tel/fax: 021 462-147  
Mob.: 064 266-4-273  
Rade Koncara 58  
21208 Sr. Kamenica  
Novi Sad - SERBIA

Botronic - projektovanje i proizvodnja elektro opreme i uredjaja - [www.botronic.rs](http://www.botronic.rs)

**Kuciste tip: Panel1 (48x97mm)**

- Materijal: samogasivi NORIL-LEXAN
- Zastita IP-40/IP-55
- Boja: crna



GARANTNI ROK: 2 GODINE OD DATUMA PRODAJE. GARANTNI USLOVI ZA OVU VRSTU PROIZVODA ODREDJENI ZAKONOM.

DATUM I KONTROLA PROIZVODNJE: \_\_\_\_\_

DATUM PRODAJE: \_\_\_\_\_