



Tel/fax: 021 462-147
Mob.: 064 266-4-273
Rade Koncara 58
21208 Sr. Kamenica
Novi Sad - SERBIA

Botronic - projektovanje i proizvodnja elektro opreme i uredjaja - www.botronic.rs

Karakteristike:

Napajanje: 220V/50Hz (ili 12VADC), potrosnja 2VA

Izlazi: 2xrelejni 2x5A/220V

Ulaz: beznaponski kontakt

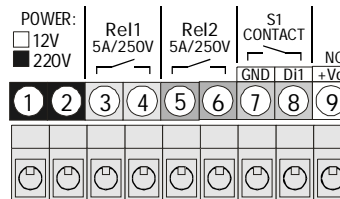
Radni program: vidi uputstvo

Dimenzije: 48x96x70mm-PANEL



Botronic:BDT-2130

botronic.rs
The advanced electronics
botronic



Pogled sa strane prikljucnih klem:

Prog. Vremenski Procesor sa 2 relejna izlaza (mesanje u oba smeru zadato vreme) tip: **BDT-2130**
UPUTSTVO ZA RUKOVANJE SA GARANTNIM LISTOM

Opis: Zatvaranjem spoljnog beznaponskog START kontakta startuje se vreme Impulsa1 (aktivan izlazni Rele1), nakon isteka aktivira se vreme Pauze1, nakon toga vreme Impulsa2 (aktivan izlazni Rele2) te vreme Pauze2 nakon cega se ciklus ponavlja do isteka zadatog vremena trajanja ili prekida na START kontaktu. Za vreme trajanja Pauze1/Pauze2 nijedan izlaz nije aktivan. Vremena trajanja oba impulsa i vremena trajanja obe pauze su simetricna. Tokom trajanja ciklusa na ekranu se odbrojava zadato vreme trajanja ciklusa do nule, nakon cega se prelazi u treptuce oFF stanje i ceka start novog radnog ciklusa iskljucenjem te ponovnim ukljucenjem START kontakta. AKO TOKOM TRAJANJA RADNOG CIKLUSA DODJE DO PREKIDA NAPAJANJA, UREDJAJ PAMTI STANJE, TE NAKON PONOVRNOG DOLASKA NAPAJANJA (AKO JE STARTNI KONTAKT OSTAO UKLJUCEN) NASTAVLJA SA RADOM DO ISTEKA ZADATOG VREMENA!

SET-Zadavanje vremena trajanja radnog ciklusa: Samo iz oFF stanja, stiskom na GORNJI taster (dok se ekran ne ugasi te odпустiti) prikaze se zadata vrednost te je promena moguca na tasterima. **AKO JE OVA VREDNOST NULA RADOM UPRAVLJA STARTNI KONTAKT a na ekranu se prikazuju vremena impulsa/pauze.**

PRESET-Servisno zadavanje:

1. IZBOR VREMENA TRAJANJA IMPULSA/PAUZE: Uredjaj iskljuciti sa napajanja, stisnuti GORNJI taster, prikljuciti napajanje te nakon 3 sekunde odпустiti. Prikazu se za redom dve vrednosti i to:

PRVA vrednost: Vreme trajanja IMPULSA (1-999)

DRUGA vrednost: Vreme trajanja PAUZE (1-999)

Dok su ove vrednosti na ekranu promena je na tasterima.

2. IZBOR VREMENSKE JEDINICE (KORAKA): Ponoviti postupak kao pod brojem 1 ali sa stisnutim DONJIM tasterom. Prikaze se samo jedna vrednost koja moze biti:

1=vremenska jedinica SEKUNDA

2=vremenska jedinica MINUT

Eventualne druge vrednosti tretiraju se kao 1. Izabrana vremenska jedinica vazi za sva vremena u programu.

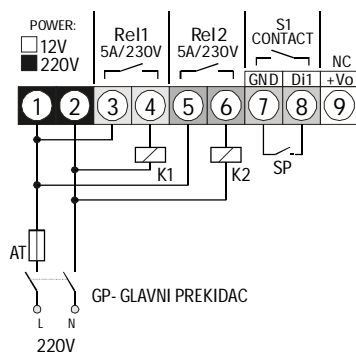
Spoljnji S1 kontakt: Beznaponski kontakt koji zatvaranjem daje uslov rada (prekidac, mikroprekidac, kontakt relea i sl.) Max duzina prikljucnih vodova S1 kontakta do par metara. Kod vecih duzina koristiti oklopljeni kabel.

Izlazi: 2xrelejni za max 5A/230V. Ako se pogoni spoljnji kontaktor-sklopka-pomocni rele (za 220V) obavezno koristiti modele sa ugradjenim RC filterom na pogonskom namotaju-spulni (snubber). Ako nema-dodati!

Ostale napomene:

- Uredjaj je osetljiv na blizinu snaznih induktivno/prekidackih elemenata (sklopke, trafoi i sl.) Stoga ga montirati dalje (>15cm) od istih.

- Reset na proizvodne vrednosti (default): GornjiTas+DonjiTas+Napajanje+3sek.



Predlog instalacije: za napajanje kontaktora na 220V

K1/K2: Spoljnji kontaktor-sklopka za pogon potrosaca (sa ugradjenim/dodatim RC filterom na pogonskom namotaju (A1/A2)).

SP: Spoljni START kontakt: Beznaponski kontakt (prekidac, preklopnik i sl.) za kontrolu rada

AT: Automatski osigurac (tromi) 2-6A

GP: Glavni prekidac (po mogucstvu dvopolni) za max radnu struju 2-6A kao i radni napon 220V.

GARANTNI ROK: 2 GODINE OD DATUMA PRODAJE. GARANTNI USLOVI ZA OVU VRSTU PROIZVODA ODREDJENI ZAKONOM.

DATUM I KONTROLA PROIZVODNJE: _____

DATUM PRODAJE: _____

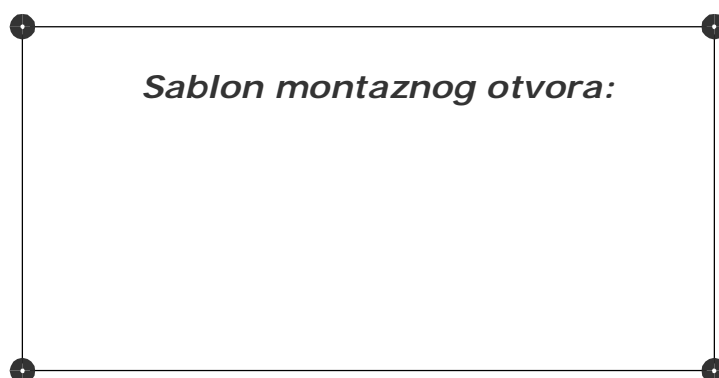
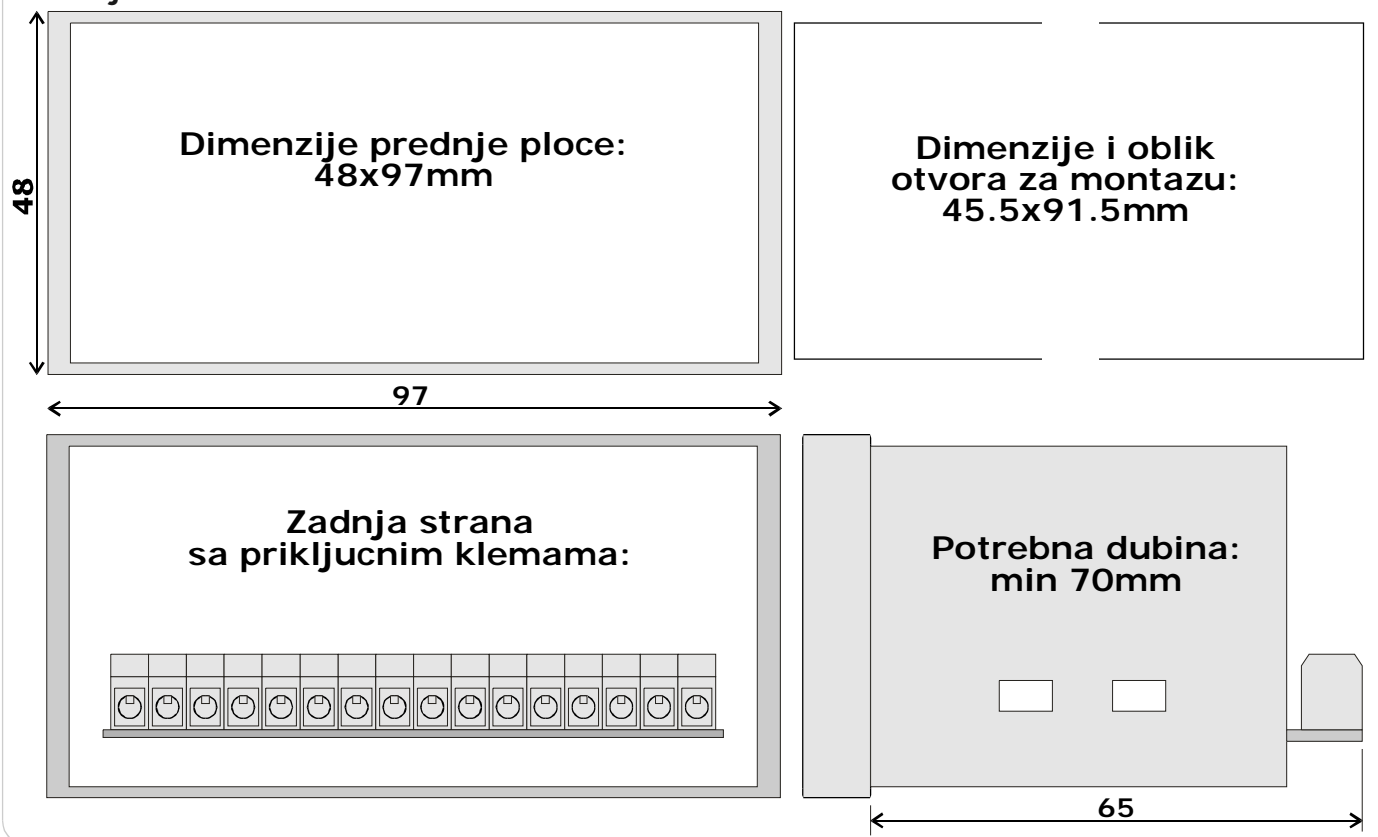


Tel/fax: 021 462-147
Mob.: 064 266-4-273
Rade Koncara 58
21208 Sr. Kamenica
Novi Sad - SERBIA

Botronic - projektovanje i proizvodnja elektro opreme i uredjaja - www.botronic.rs

Kuciste tip: Panel1 (48x97mm)

- Materijal: samogasivi NORIL-LEXAN
- Zastita IP-40/IP-55
- Boja: crna



GARANTNI ROK: 2 GODINE OD DATUMA PRODAJE. GARANTNI USLOVI ZA OVU VRSTU PROIZVODA ODREDJENI ZAKONOM.

DATUM I KONTROLA PROIZVODNJE: _____

DATUM PRODAJE: _____