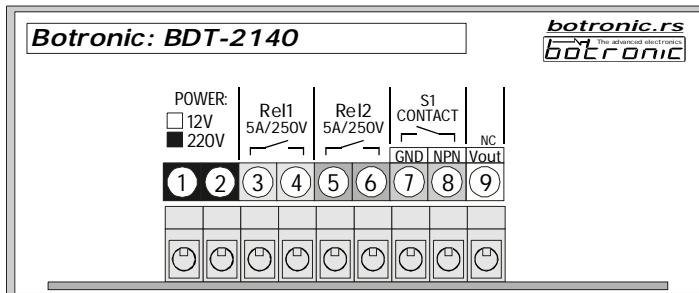




Tel/fax: 021 462-147
Mob.: 064 266-4-273
Rade Koncara 58
21208 Sr. Kamenica
Novi Sad - SERBIA

Botronic - projektovanje i proizvodnja elektro opreme i uredjaja - www.botronic.rs



Pogled sa strane prikljucnih klem:

Karakteristike:

Napajanje: 220V/50Hz (ili 12VADC), potrosnja 2VA

Izlazi: 2xrelejni 2x5A/220V

Ulaz: beznaponski kontakt

Radni program: vidi uputstvo

Dimenzije: 48x96x70mm-PANEL

Dig.Prog. Tajmer sa 2 relejna izlaza (PneCekas varilica) tip: BDT-2140

UPUTSTVO ZA RUKOVANJE SA GARANTNIM LISTOM

Opis: Startom na beznaponskom spoljnjem S1 kontakt-tasteru ukljuci se Rele1 te nakon podesenog vremena t1 i Rele2 koji ostaje ukljucen zadato vreme t2 te se iskljuci. Nakon ovog vremena nastupa vreme t3 kad je jos ukljucen Rele1 te se i on iskljuci.

SET-Radno zadavanje: U off STANJU MOZEMO PROGRAMIRATI SAMO VREME t2. (Na GORNJEM tasteru) OSTALA DVA VREMENA NE MOZEMO PROGRAMIRATI TOKOM RADA. Vremenski korak za sva podesiva vremena je 0,1sek.

PRESET-Servisno zadavanje: Za programiranje vremena t1 (ranije ukljucenje Relea1):

-Uredjaj iskljucen sa napajanja, stisnuti GORNJI taster te nakon 3 sekunde odpušten - prikaze se to vreme i samo tada ga mozemo programirati

Za programiranje vremena t3 (kasnije iskljucenje Relea1):

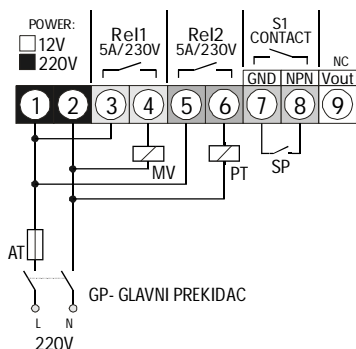
-Isti postupak kao kod T1 ali se stisne DONJI taster.

Spoljnji S1 kontakt: Beznaponski kontakt koji zatvaranjem daje uslov rada (npr. taster-prekidac, mikroprekidac, nozni-prekidac i sl.). Moze se koristiti i npr. induktivni (ili drugi tip) senzor (NPN tipa i napajanja 10-30Vdc). Za senzor uzeti plus napajanje sa kleme 9 (uredjaj obezbedjuje izlazni napon 12Vdc/30mA za napajanje senzora), minus sa kleme 7 a signal na klemu 8.

Izlazi: 2x relejni za max opterecenje do 5A/230V. Kod pogona spoljnjih energetskih kontaktora-sklopki-relea na 220V obavezno koristiti modele sa ugradjenim RC filterom (RC snubber) na pogonskom namotaju-spulni (A1/A2). Ako nema-dodatni! (RC filter: redna veza KONDENZATOR+OTPORNIK 100NF/400V+100R/1W).

NAPOMENE:

1. Uredjaj je osetljiv na blizinu snaznih induktivno/prekidackih elemenata (sklopke, trafai i sl.) Stoga ga montirati dalje (>15cm) od istih.
2. Reset na proizvodne vrednosti (DEFAULT): GORNJitaster+DONJItaster+Napajanje+3sek.



Predlog instalacije: za napajanje potrosaca na 220V (el magnetni ventil i transmator)

MV: Elektro-magnetni ventil pneumatike na 220V

PT: Primar transformatora (220V) za grejanje cekas zice - direktan pogon transformatora do snage 200VA - za vece snage koristiti dodatnu nergetsku sklopku-kontaktor sa ugradjenim RC filterom!

SP: Spoljni START kontakt: Beznaponski kontakt (prekidac/taster-zatvarajuci) za kontrolu rada.

AT: Automatski osigurac (tromi) za radnu struju 50% vecu od zbira potrosnje MV+PT

GP: Glavni prekidac (po mogucstvu dvopolni) za max radnu struju kao **AT** i radni napon 220V.

GARANTNI ROK: GODINU DANA OD DATUMA PRODAJE. GARANTNI USLOVI ZA OVU VRSTU PROIZVODA ODREDJENI ZAKONOM.

DATUM I KONTROLA PROIZVODNJE: _____

DATUM PRODAJE: _____

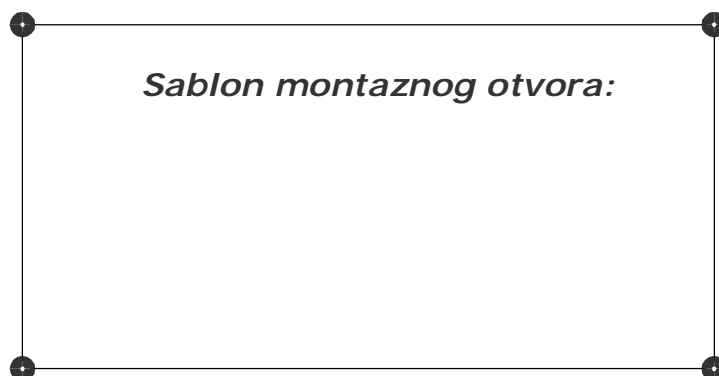
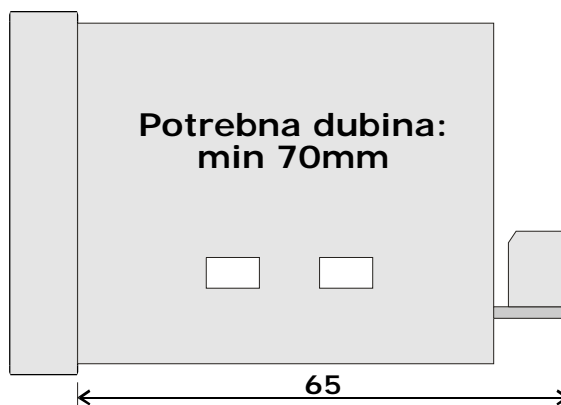
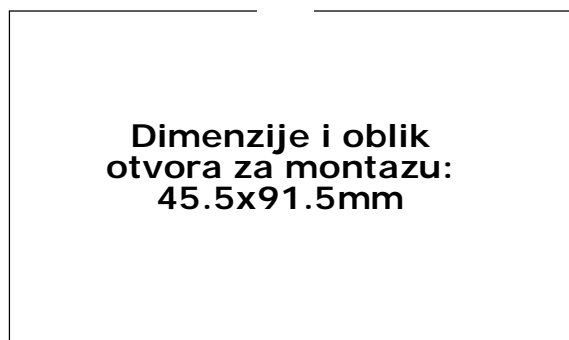
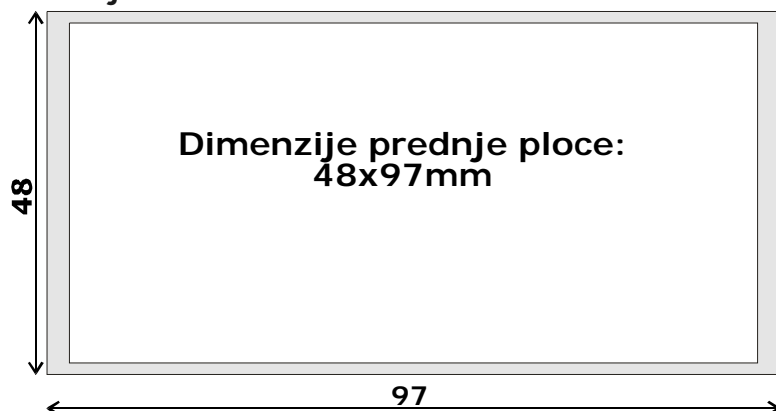


Tel/fax: 021 462-147
Mob.: 064 266-4-273
Rade Koncara 58
21208 Sr. Kamenica
Novi Sad - SERBIA

Botronic - projektovanje i proizvodnja elektro opreme i uredjaja - www.botronic.rs

Kuciste tip: Panel1 (48x97mm)

- Materijal: samogasivi NORIL-LEXAN
- Zastita IP-40/IP-55
- Boja: crna



GARANTNI ROK: GODINU DANA OD DATUMA PRODAJE. GARANTNI USLOVI ZA OVU VRSTU PROIZVODA ODREDJENI ZAKONOM.

DATUM I KONTROLA PROIZVODNJE: _____

DATUM PRODAJE: _____