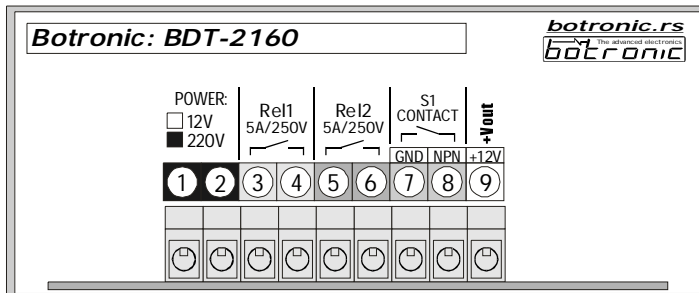




Tel/fax: 021 462-147
Mob.: 064 266-4-273
Rade Koncara 58
21208 Sr. Kamenica
Novi Sad - SERBIA

Botronic - projektovanje i proizvodnja elektro opreme i uredjaja - www.botronic.rs



Pogled sa strane prikljucnih klem:

Karakteristike:

Napajanje: 220V/50Hz (ili 12VADC), potrosnja 2VA

Izlazi: 2xrelejni 2x5A/220V

Ulaz: beznaponski kontakt

Radni program: vidi uputstvo

Dimenzije: 48x96x70mm-PANEL

Prog. Tajmer sa 2 relejna izlaza (6 prog. Ciklusa) tip: BDT-2160

UPUTSTVO ZA RUKOVANJE SA GARANTNIM LISTOM

Opis: Mogucnost definisanja do 6 radnih ciklusa koji se izvrsavaju za redom. Za svaki pojedinačni radni ciklus mogucnost definisanja radnih parametara. Izbor nacina rada okidnog (S1) kontakta.

SET-Radno zadavanje: Tokom rada samo u **OFF** stanju (S1 kontakt otvoren) stiskom na GORNJI taster prikaze se redom:

c11 xxx: Vreme trajanja ciklusa1 (vremenskih jedinica definisanih u PRESETu)

c21 xxx: Vreme trajanja ciklusa2 (vremenskih jedinica definisanih u PRESETu)

Dalje sledi redom **c31 xxx-c61 xxx** za cikluse3-6.

PRESET-Servisno zadavanje: Za ulazak u ovaj programski meni potrebno je:

-Uredjaj iskljucen sa napajanja

-Stisnuti GORNJI taster

-Prikljuciti napajanje te nakon 3 sekunde odпустiti

Prikazu se za redom vrednosti:

c11 xxx: Vreme trajanja ciklusa1 (**0-999 0**=ciklus se ignorise-preskace)

c12 xxx: Vremenska jedinica (korak) ciklusa1: **1**=x0,1s **2**=x1s **3**=x1min.

c13 xxx: Aktivni izlazi za vreme trajanja ciklusa1: **0**=nijedan **1**=Izlaz1 (Rel1) **2**=Izlaz2 (Rel2) **3**=Oba izlaza (Rel1 + Rel2)

c21 xxx: Vreme trajanja ciklusa2 (**0-999 0**=ciklus se ignorise-preskace)

c22 xxx: Vremenska jedinica (korak) ciklusa2: **1**=x0,1s **2**=x1s **3**=x1min.

c23 xxx: Aktivni izlazi za vreme trajanja ciklusa2: **0**=nijedan **1**=Izlaz1 **2**=Izlaz2 **3**=Oba izlaza

- **SLEDE REDOM VREDNOSTI (c3x xxx) do (c6x xxx) ZA NAREDNE RADNE CIKLUSE 2 do 6.**

in1 xxx: Nacin rada okidnog S1 kontakta:

1: zatvoren=ciklicno ponavljanje ciklusa **otvoren**=trenutni prekid (oFF stanje)

2: zatvoren=rad ciklusa 1-6 te cekanje otvaranja za novi start rada **otvoren**=trenutni prekid (oFF stanje)

3: impulsni rada=kratkotrajno zatvaranje startuje radne cikluse 1-6 te ceka novi startni impuls

Start radnog ciklusa: Zatvaranjem spoljnog beznaponskog S1 kontakta (zavisno od zadate **PRESET-in1** vrednosti) ili naponom napajanja (u ovom slucaju spoljni S1 kontak mora biti zatvoren-prespojen).

Pprekid radnog ciklusa: Otvaranjem spoljnog S1 kontakta (zavisno od zadate **PRESET-in1** vrednosti) ili prekidom napona napajanja (ako se S1 kontakt ne koristi - prespojiti ga).

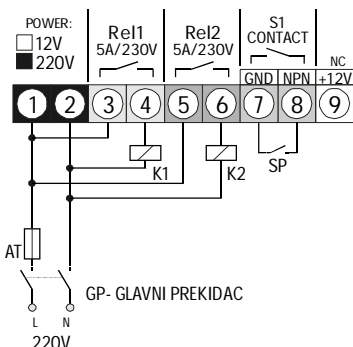
Spoljni kontakt S1: Beznaponski kontakt koji zatvaranjem daje uslov rada (prekidac, kontakt relea i sl.). Moze se koristiti i senzor (NPN tipa i napajanja 10-30Vdc npr. induktivni). Za senzor uzeti plus napajanje sa kleme 9, minus sa kleme 7 a signal na klemu 8.

Izlazi: 2x Relejni za max 5A/230V. Po mogucstvu izbegavati direktan pogon potrosaca. Kod pogona spoljnjih energetskih kontaktora-sklopki-pomocnih relea na 220V obavezno koristiti modele sa ugradjenim RC filterom na pogonskom namotaju-spulni (snubber) - ako nema dodati!

NAPOMENE:

- Uredjaj je osetljiv na blizinu snaznih induktivno/prekidackih elemenata-montirati ga dalje (>15cm) od istih.

- Reset na proizvodne vrednosti: Gtas+Dtas+Napajanje+3sek.



Predlog instalacije: za napajanje kontaktora na 220V

K1/K2: Direktan pogon potrosaca do 5A/220v (izbegavati) ili spoljni Kontaktor-sklopka za 220V sa ugradjenim RC filterom na pogonskom namotaju-spulni (snubber)-ako nema dodati!

SP: Spoljni START kontakt: Beznaponski kontakt (prekidac) za kontrolu rada (5V/100mA - minimalno opterecenje - moze svaki tip prekidaca ili mikroprekidaca).

AT: Automatski osigurac (tromi) 2-6A

GP: Glavni prekidac (po mogucstvu dvopolni) za max radnu struju 2-6A kao i radni napon 220V.

KLEMA 9: Nponski DC izlaz 10-12V/max 30mA za pogon spoljnjih senzora-opcija.

GARANTNI ROK: 2 GODINE OD DATUMA PRODAJE. GARANTNI USLOVI ZA OVU VRSTU PROIZVODA ODREDJENI ZAKONOM.

DATUM I KONTROLA PROIZVODNJE: _____

DATUM PRODAJE: _____

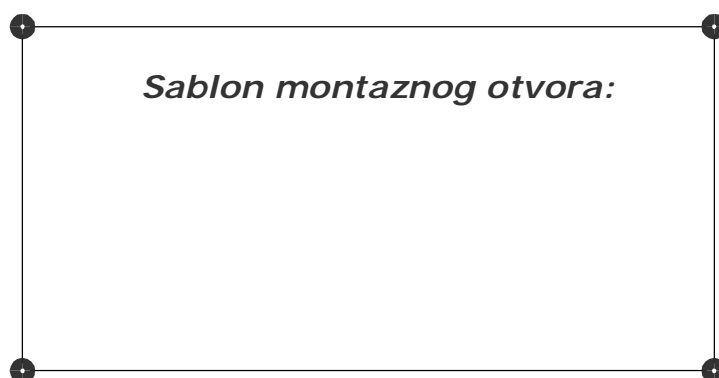
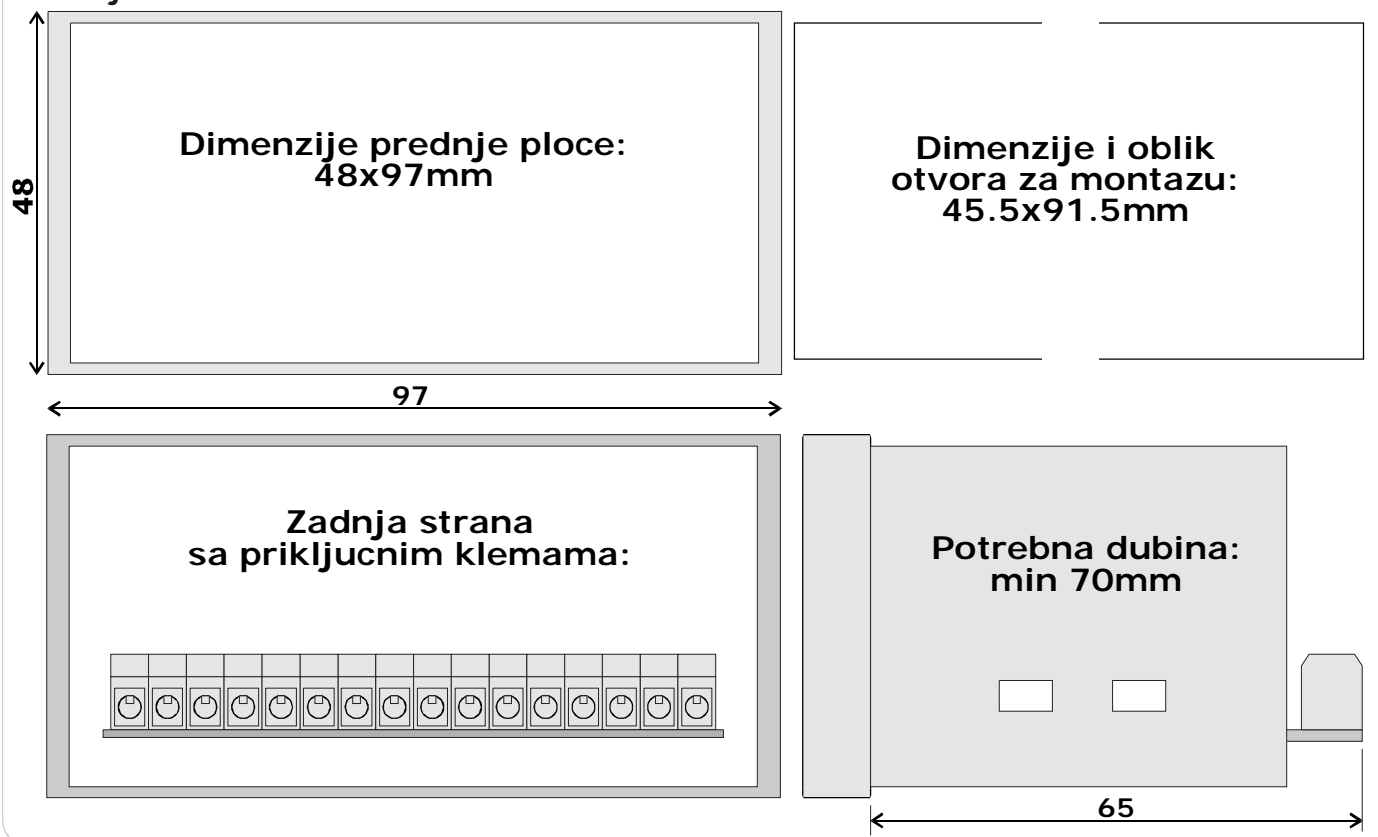


Tel/fax: 021 462-147
Mob.: 064 266-4-273
Rade Koncara 58
21208 Sr. Kamenica
Novi Sad - SERBIA

Botronic - projektovanje i proizvodnja elektro opreme i uredjaja - www.botronic.rs

Kuciste tip: Panel1 (48x97mm)

- Materijal: samogasivi NORIL-LEXAN
- Zastita IP-40/IP-55
- Boja: crna



GARANTNI ROK: 2 GODINE OD DATUMA PRODAJE. GARANTNI USLOVI ZA OVU VRSTU PROIZVODA ODREDJENI ZAKONOM.

DATUM I KONTROLA PROIZVODNJE: _____

DATUM PRODAJE: _____