



Tel/fax: 021 462-147
Mob.: 064 266-4-273
Rade Koncara 58
21208 Sr. Kamenica
Novi Sad - SERBIA

Botronic - projektovanje i proizvodnja elektro opreme i uredjaja - www.botronic.rs



Karakteristike:

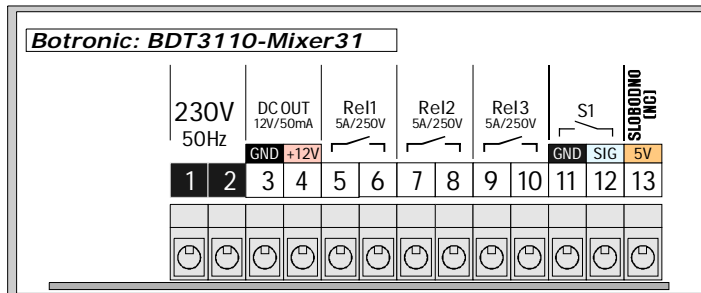
Napajanje: 220V/50Hz (ili 12VADC), potrosnja 2VA

Izlazi: 3xrelejni 3x5A/220V

Ulaz: beznaponski kontakt

Radni program: vidi uputstvo

Dimenzije: 48x96x70mm-PANEL



Pogled sa strane prikljucnih klemu:

Dig.Prog. Tajmer sa 3 relejna izlaza i kontrolnim kontaktom S1 tip: BDT3110-Mixer31

UPUTSTVO ZA RUKOVANJE SA GARANTNIM LISTOM

Opis programa rada: Takter-sekvencer aktiviran spoljnjim kontaktom **S1** sa naizmenicnim ukljucenjem Izlaza1-3 sa pazuzama izmedju. **Konstantan rad** ili **jedan radni ciklus** (zavisno od Preset vrednosti **P16**) Posebno se zadaju svih 6 vremena i to:

t11: Vreme trajanja Impulsa1 (Rel1)

t10: Vreme trajanja Pauze1

t21: Vreme trajanja Impulsa2 (Rel2)

t20: Vreme trajanja Pauze2

t31: Vreme trajanja Impulsa3 (Rel3)

t30: Vreme trajanja Pauze3

Takterom se moce upravljati spoljnjim START beznaponskim kontaktom ili naponom napajanja.

SET-Radno zadavanje: Zadavanje vremenskog trajanja ciklusa - iz **OFF** stanja (ako se koristi spoljni START kontakt) ili tokom rada, stiskom na GORNJI taster (dok se ekran ne ugasi te odпустiti) prikaze se za redom:

t11 xxx: Vreme trajanja **Impulsa1** (1-999 izabranih vremenskih koraka)

t10 xxx: Vreme trajanja **Pauze1** (1-999 izabranih vremenskih koraka)

t21 xxx: Vreme trajanja **Impulsa2** (1-999 izabranih vremenskih koraka)

t20 xxx: Vreme trajanja **Pauze2** (1-999 izabranih vremenskih koraka)

t31 xxx: Vreme trajanja **Impulsa3** (1-999 izabranih vremenskih koraka)

t30 xxx: Vreme trajanja **Pauze3** (1-999 izabranih vremenskih koraka)

Tokom zadavanja izlazi su iskljuceni. Dok je brojna vrednost na ekranu promena je moguca na tasterima.

PRESET-Servisno zadavanje: Uredjaj iskljucen sa napajanja, stisnuti GORNJI taster, prikljuciti napajanje te nakon 3 sekunde odпустiti. Prikaze se redom:

P10 xxx: Nacin STARTA: **1**=start impulsom **2/3**=start pazuzom

P12 xxx: Vremenski korak **Impulsa(1,2,3)**: **1**=1/10 sekunde **2**=sekunda **3**=minut

P14 xxx: Vremenski korak **Pauze(1,2,3)**: **1**=1/10 sekunde **2**=sekunda **3**=minut

P16 xxx: Nacin rada-komandovanja spoljnjim START kontaktom S1:

0=konstantni rad dok je S1 zatvoren (otvaranjem S1 prekida se radni ciklus)

1=impulsni start (taster funkcija) te nakon odradjenog kompletnog ciklusa povratak u OFF stanje.

Dok je brojna vrednost na ekranu promena je moguca na tasterima.

Start radnog ciklusa: Komanda na S1 (zavisno od preset vrednosti P16).

Prekid radnog ciklusa: Otvaranjem spoljnjeg S1 kontakta ili prekidom napona napajanja (ako se S1 kontakt ne koristi - prespojiti ga).

Spoljni S1 kontakt: Beznaponski kontakt koji zatvaranjem daje uslov rada (prekidac, mikroprekidac, kontakt relea i sl.) Max duzina prikljucnih vodova S1 kontakta do par metara. Za vece duzine koristiti oklopljeni kabel.

Izlazi: 3x Relejni za max 5A/230V.

Napomene:

- Ukljucena desna decimalna tacka predstavlja aktivno stanje nekog od izlaza.

- Uredjaj je osjetljiv na blizinu snaznih induktivno/prekidackih elemenata-montirati ga dalje (>15cm) od istih.

- Reset na proizvodne vrednosti: Gtas+Dtas+Napajanje+3sek.

GARANTNI ROK: GODINU DANA OD DATUMA PRODAJE. GARANTNI USLOVI ZA OVU VRSTU PROIZVODA ODREDJENI ZAKONOM.

DATUM I KONTROLA PROIZVODNJE: _____

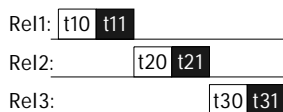
DATUM PRODAJE: _____



Tel/fax:021 462-147
Mob.:064 266-4-273
Rade Koncara 58
21208 Sr. Kamenica
Novi Sad - SERBIA

Botronic - projektovanje i proizvodnja elektro opreme i uredjaja - www.botronic.rs

Vremenski dijagram-program
(start pauzom):



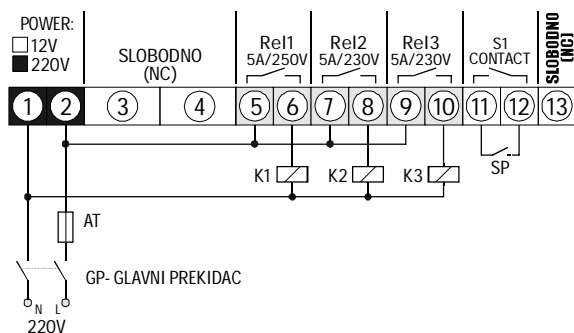
Vremenski dijagram-program rada:

Startom na S1 aktivira se radni program:

t10/t11: Pauza1/Impuls1 za Izlaz1

t20/t21: Pauza2/Impuls2 za Izlaz2

t30/t31: Pauza3/Impuls3 za Izlaz3



Primer instalacije sa pogonom potrosaca za 220V:

K1-K3: Energetska sklopka-kontaktor za 220V ili direktan pogon potrosaca do 5A/220V/1000VA.

AT: Automatski osigurac (spori) 3-16A

GP: Glavni prekidak (po mogucstvu dvopolni) za 220v/10-16A

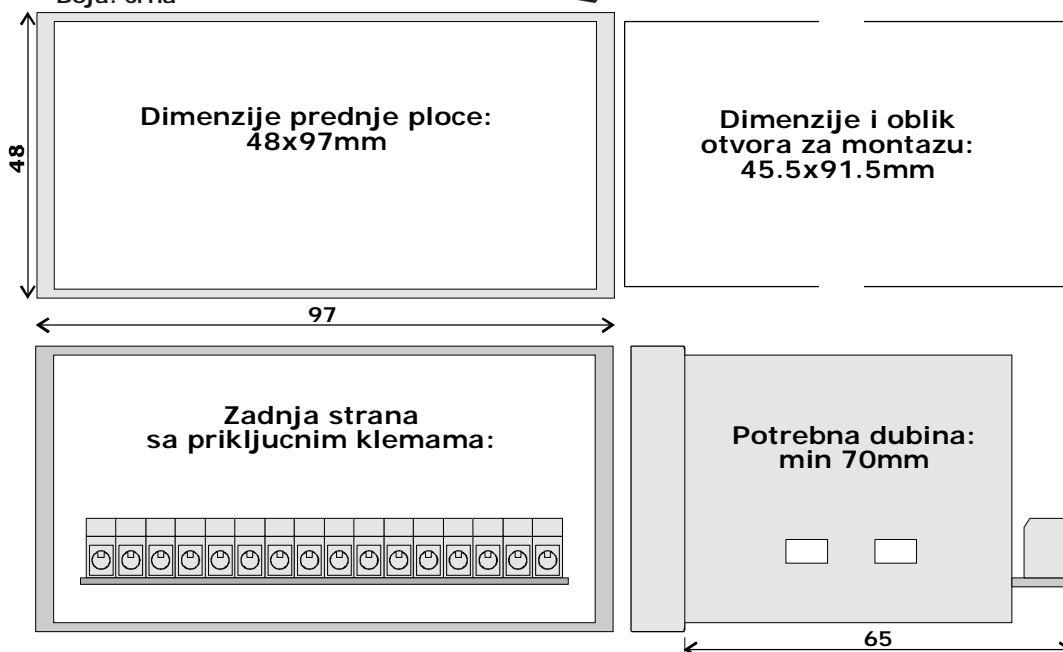
SP: Spoljnji beznaponski START kontakt (mikroprekidac, taster, nozni-prekidac I sl.)

Kuciste tip: Panel1 (48x97mm)

- Materijal: samogasivi NORIL-LEXAN

- Zastita IP-40/IP-55

- Boja: crna



GARANTNI ROK: GODINU DANA OD DATUMA PRODAJE. GARANTNI USLOVI ZA OVU VRSTU PROIZVODA ODREDJENI ZAKONOM.

DATUM I KONTROLA PROIZVODNJE: _____

DATUM PRODAJE: _____