



Tel/fax: 021 462-147  
Mob.: 064 266-4-273  
Rade Koncara 58  
21208 Sr. Kamenica  
Novi Sad - SERBIA

Botronic - projektovanje i proizvodnja elektro opreme i uredjaja - [www.botronic.rs](http://www.botronic.rs)



#### Karakteristike:

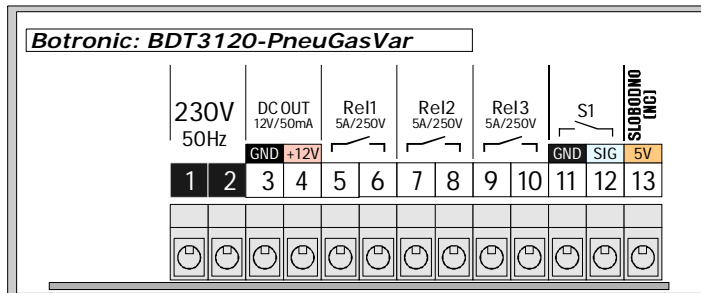
**Napajanje:** 220V/50Hz (ili 12VADC), potrosnja 2VA

**Izlazi:** 3xrelejni 3x5A/220V

**Ulaz:** beznaponski kontakt

**Radni program:** vidi uputstvo

**Dimenzije:** 48x96x70mm-PANEL



Pogled sa strane prikljucnih klema:

Dig.Prog. Tajmer sa 3 relejna izlaza i komandnim konatktom S1 tip: **BDT3120-PneuGasVar**  
UPUTSTVO ZA RUKOVANJE SA GARANTNIM LISTOM

**Opis:** Startom na beznaponskom spoljnjem S1 kotakt-tasteru aktivira se radni program prikazan na vremenskom dijagramu.

#### Za konkretnu namenu:

**t10:** Vreme ranijeg zatvaranja celjusti

**t12:** Vreme doziranja gasa

**t14:** Vreme varenja-lepljenja

**t16:** Vreme kasnijeg otvaranja celjusti

**SET-Radno zadavanje:** Samo u off stanju stiskom na (dok se ekran ne ugasi te odпустiti) prikaze se:

GORNJI taster: **t14 xxx**=Vreme rada Izlaza2-Rel2 (vreme varenja)

DONJI taster: **t12 xxx**=Vreme rada Izlaza3-Rel3 (vreme doziranje gasa)

Vremenski korak za sva podesiva vremena je x0,1sek. (0-999).

#### PRESET-Servisno zadavanje: Za ulazak u ovaj programski meni potrebno je:

-Uredjaj iskljucen sa napajanja

-Stisnuti GORNJI taster i prikljuciti napajanje

-Nakon 3 sekunde odпустiti taster

Prikazu se redom programabilne vrednosti:

**t10 xxx:** Vreme t10

**t12 xxx:** Vreme t12

**t14 xxx:** Vreme t14

**t16 xxx:** Vreme t16

Vrednosti ostaju memorisane dok se na isti nacin sledeci put ne promene.

**Start radnog ciklusa:** Zatvaranjem spoljnog beznaponskog S1 kontakta.

**Prekid radnog ciklusa:** Prekidom napajanja.

**Spoljnji S1 kontakt:** Beznaponski kontakt koji zatvaranjem daje uslov rada (prekidac, mikroprekidac, kontakt relea i sl.) Max duzina prikljucnih vodova S1 kontakta do par metara. Za vece duzine koristiti oklopljeni kabel.

**Izlazi:** 3x relejni za max opterecenje do 5A/230V.

#### Napomene:

- Ukljucena decimalna tacka na desnoj strani ekrana prikazuje aktivno stanje Izlaza2 I Izlaza3

- Uredjaj je osetljiv na blizinu snaznih induktivno/prekidackih elemenata (sklopke, trafoi i sl.) Stoga ga montirati dalje (>15cm) od istih.

- Reset na proizvodne vrednosti (DEFAULT): GORNJtaster+DONJItaster+Napajanje+3sek.

GARANTNI ROK: GODINU DANA OD DATUMA PRODAJE. GARANTNI USLOVI ZA OVU VRSTU PROIZVODA ODREDJENI ZAKONOM.

DATUM I KONTROLA PROIZVODNJE: \_\_\_\_\_

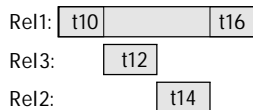
DATUM PRODAJE: \_\_\_\_\_



Tel/fax:021 462-147  
Mob.:064 266-4-273  
Rade Koncara 58  
21208 Sr. Kamenica  
Novi Sad - SERBIA

Botronic - projektovanje i proizvodnja elektro opreme i uredjaja - [www.botronic.rs](http://www.botronic.rs)

Vremenski dijagram-program:



Vremenski dijagram-program rada:

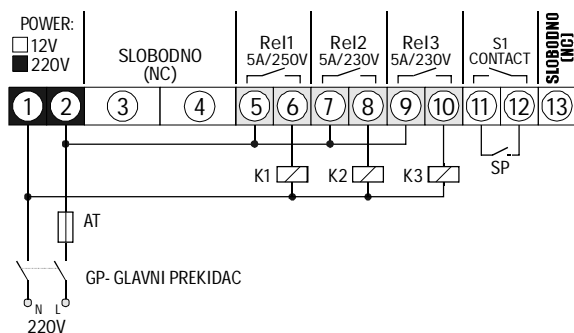
Startom na S1 aktivira se radni program:

t10: Vreme ranijeg uključenja Izlaza1-Rel1

t12: Vreme rada Izlaza3-Rel3

t14: Vreme rada Izlaza2-Rel2

t16: Vreme kasnijeg isključenja Izlaza1-Rel1



Primer instalacije sa pogonom potrosaca za 220V:

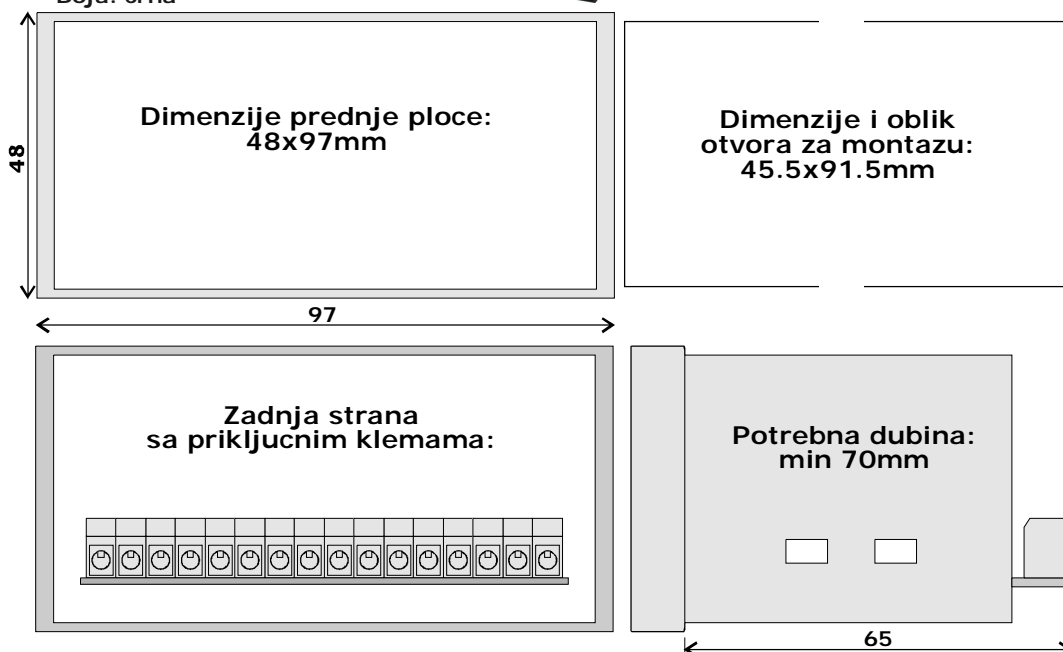
K1-K3: Energetska sklopka-kontaktor za 220V ili direktan pogon potrosaca do 5A/220V/1000VA.

AT: Automatski osigurac (spori) 3-16A

GP: Glavni prekidac (po mogucstvu dvopolni) za 220v/10-16A

SP: Spoljnji beznaponski START kontakt (mikroprekidac, taster, nozni-prekidac I sl.)

Kuciste tip: Panel1 (48x97mm)  
- Materijal: samogasivi NORIL-LEXAN  
- Zastita IP-40/IP-55  
- Boja: crna



GARANTNI ROK: GODINU DANA OD DATUMA PRODAJE. GARANTNI USLOVI ZA OVU VRSTU PROIZVODA ODREDJENI ZAKONOM.

DATUM I KONTROLA PROIZVODNJE: \_\_\_\_\_

DATUM PRODAJE: \_\_\_\_\_