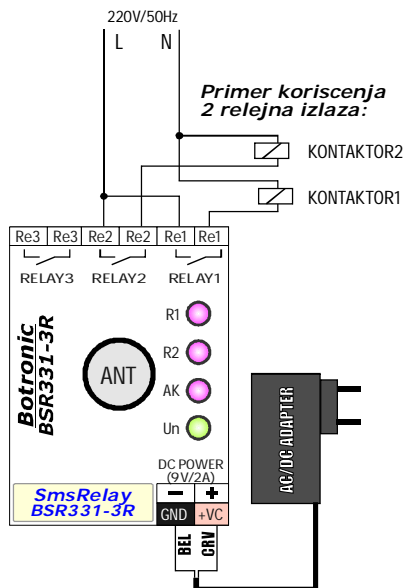


Sms Kontroler (3x relejni izlaz) tip: BSR331-3Ra

Uputstvo za upotrebu



Karakteristike: SMS upravljanje radom do 3 relejna izlaza (kanala - 3x3A/250V).

Primer koriscenja 2 relejna izlaza:

- **Upravljanje izlazima slanjem SMS poruke:** Slanjem SMS poruke **Out1/Out2/Out3=1/0** (ili **(Aa Bb Cc)** VELIKO SLOVO=UKLJUCENJE malo slovo=iskljucenje rednog broja izlaza po rednom broju slova abecede) ukljuci/iskljuci se odgovarajuci izlaz i dobija povratna SMS poruka o izvrшеноj komandi.

Primer SMSa: **A** (ukljuci izlaz1)

Primer SMSa: **a** (iskljuci izlaz1)

Primer SMSa: **B** (ukljuci izlaz2)

Primer SMSa: **b** (iskljuci izlaz2)

- **SMS komanda za sve izlaze istovremeno:**

Primer SMSa: **ABC** (ukljuci sve izlaze istovremeno)

Primer SMSa: **abc** (iskljuci sve izlaze istovremeno)

- **Zahtev izvestaja o trenutnom stanju:** Slanjem SMS poruke **?** (upitnik) ili **S** dobija se povratni SMS o stanju uredjaja.

Primer SMSa: **S** (Zahtev izvestaja o stanju)

Nakon poslatog SMSa sacekati odgovor te slati sledeci SMS. Jedan SMS=jedna komanda!

Memorisanje stanja izlaza: Stanja svih izlaza se memorisu te kod prekida/povratka napajanja postavljaju se u zadnje memorisano stanje.

Proizvodni (default reset): *** (tri zvezde - bez povratnog SMSa - BRISE SVE NAKNADNO PROGRAMIRANE VREDNOSTI!)



Uredjaj koristi bilo koju MIKRO-SIM karticu a cena SMS poruka je standardna (nema posebnog servisa). Nema ogranicenja u pozivnim brojevima (moze se koristiti i u drugim drzavama kao i u medjudrzavnoj komunikaciji).

Instalacija SIM kartice (telefonskoog broja) UREDJAJ KORISTI MIKRO-SIM format kartice:

-SIM karticu pre stavljanja u GSM modem formirati i ostvariti barem jedno slanje/prijem SMS poruke na standardnom telefonu (provera ispravnosti komunikacije)

- ISKLJUCITI UREDJAJ SA NAPAJANJA! (Rad pod naponom ostecuje uredjaj i karticu!)

- Otvoriti kutiju uredjaja (odvijanjem vijka na gornjoj strani uredjaja te skinuti poklopac kutije)

- SIM karticu postaviti u metalni SIM mehanizam koji se nalazi na unutrašnjoj strani leve uspravne stampane ploce u unutrašnjosti uredjaja (leve uspravna stampana ploca, CIP-SIM kartice okrenut levo-marker SIM kartice (zakoseni ugao) ne ulazi u mehanizam nego druga strana! Gurnuti karticu do kraja i u tom polozaju ostaje. Kod vadjenja kartice prvo je malo pritisnuti ka unutra te pustiti-kartica malo izađe iz mehanizma te je potom izvaditi.

Priključenje na napajanje: Uredjaj se napaja jednosmernim naponom **9VDC/2A** (paznja: struja i napon su veoma bitni!) ili iz mreznog adaptera u kompletu.

Radna spremnost: Kod priključenja na napajanje nakon 1min. uredjaj je spreman za rad. **Za proveru ispravnosti (prijema-signal, mreze, kartice) potrebno je pozvati broj u uredjaju - ako je sve u redu cuje se zvonjenje!**

Relejni izlazi (Re1-Re3): Radni kontakti relea za max opterećenje do **3A/230V**.

Montaza: Uredjaj je predviđen za montazu na standardnu DIN sinu 35mm. (lepljenjem GSM modema za upravljacku kutiju ili uz pomoc prilozenih drzaca). Kod motaze unutar metalnih razvodnih ormara/kucista koja su uzemljena potrebno je koristiti dodatnu-spoljnu antenu (kontaktirati proizvodjaca).

Ostale napomene:

- Uredjaj je osetljiv na izvore smetnji (el. motori, sklopke, trafoi i sl.) ! **POSEBNO GA NE MONTIRATI U BLIZINI ENERGETSKE SKLOPKE - KONTAKTORA!** Ako se koriste energetske sklopke-kontaktori na 220V poželjno je paralelno namotaju (spulni) kontaktora dodati RC filter (redna veza: kondenzator 100nF/275V + otpornik 100oma/1W).

Garantni rok: GODINU DANA od datuma prodaje. Opsti uslovi garancije, za ovu vrstu proizvoda, odredjeni zakonom.

DATUM I KONTROLA PROIZVODNJE:

DATUM PRODAJE: