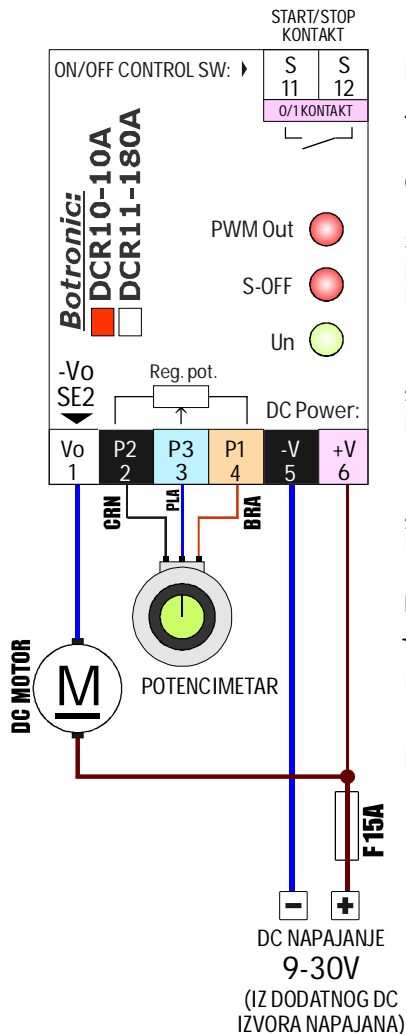


## PWM Regulator snage/brzine obrtanja jednosmernih potrosaca/motora tip: DCR10-10A (9-30VDC)



**NAMENA:** Za regulaciju broja obrtaja jednosmernih elektro-motora (ili snage drugih DC potrosaca) radnog DC napona 9-30V i max. radne struje do 10A.

**TIP REGULACIJE:** PWM regulacija (metoda promenljivog odnosa impuls/pauza)

**OPSEG REGULACIJE:** 0-100% na spoljnjem potencijometru.

**SOFT-START FUNKCIJA:** Zatvaranjem spoljnog start kontakta S-S (komandnog prekidača) obezbedjuje postepeni porast izlazne snage (broja obrtaja - polazne snage) do položaja na potencijometru (sprečavanje velikih polaznih struja i udara). Funkcija aktivna i kod upravljanja naponom napajanja.

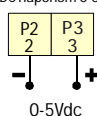
**KOMANDNI KONTAKT S-S (PREKIDAC):** Mikro-minijaturne izvedbe za minimalno strujno i naponsko opterećenje - preko elektronike komanduje velikim radnim strujama potrosaca (NE ISPORUCUJE SE U KOMPLETU). Ako se ne koristi ulaz prespojiti (upravljanje naponom napajanja).

**NAPAJANJE:** Iz dodatnog spoljnog izvora DC napona potrebnog za rad izabranog tipa snage potrosaca. **PAZNJA: ULAZNI NAPON PREKO 30Vdc MOZE OSTETITI UREDJAJ!**

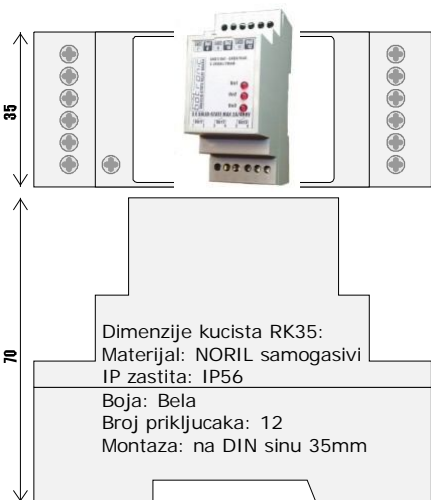
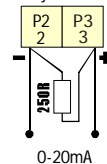
**MAPOMENE:** U plus vod napajanja uredjaja obavezno ugraditi osigurac (F) cija vrednost je 50% veća od maksimalne radne struje izabranog potrosaca-motora (max 15A).

**POSEBNE PRIMENE:** Uredjajem se mesto potencijometra za regulaciju snage-brzine moze upravljati i spoljnim DC naponom 0-5V (iz komandnog sklopa, PLC\_a, PC racunara, mikro-kontrolerskog sklopa i sl.) U ovom slucaju negativan pol komandnog DC napona prikljucuje se na klemu 2 (P2) a pozitivan pol na klemu 3 (P3). Takodje se uredjajem moze upravljati i spoljnim strujnim ulazom 0-20mA ako se strujni ulaz prikljuci na klemu (2-3) a paralelno doda otpornik 250R(oma)/500mW/1% tolerancije.

Upravljanje spoljnim DC naponom 0-5V:



Upravljanje spoljnim DC strujom 0-20mA:



Dimenzije kucista RK35:  
Materijal: NORIL samogasivi  
IP zastita: IP56  
Boja: Bela  
Broj prikljucaka: 12  
Montaza: na DIN sinu 35mm

### OBAVEZNO PROCITATI U SLUCAJU NAPAJANJA MREZNIM TRANSFORMATOROM:

\* Uredjaj je predvidjen za rad sa visoko stabilisanim i filtriranim izvorima jednosmernog napona (industrijski-kompjuterski-prekidacki izvori napajanja).

\* U slucaju napajanja iz mreznog transformatora obavezno voditi racuna o sledecem:

Pored ispravljackog (Grecovog) mosta na sekundaru transformatora MORA se dodati i filterski elektrolitski kondenzator (ELKO) kapaciteta 500-1000uF po 1 amperu radne struje motora i radnog napona barem DUPLO veceg od napona sekundara transformatora!

Primer za motor 12V/60W: sekundarni napon trafoa=10-13Vac, Grec=10A/40V, ELKO=2200-4700uF/25V

Primer za motor 24V/120W: sekundarni napon trafoa=20-25Vac, Grec=10A/80V, ELKO=2200-4700uF/63V

BEZ ELKO-KONDENZATORA NI UREDJAJ A NI MOTOR NE RADE ISPRAVNO!

\* ZA NAPAJANJE MOTORA RADNOG NAPONA 12V KORISTITI TRAFEO SA SEKUNDARNIM NAPONOM 11-13Vac I NAVEDENI MODEL REGULATORA DCR10.

\* ZA NAPAJANJE MOTORA RADNOG NAPONA 24V KORISTITI TRAFEO SA SEKUNDARNIM NAPONOM 22-24V I MODEL REGULATORA ZA VECE RADNE NAPONE (KONTAKTIRATI PROIZVODJACA) - NE KORISTITI NAVEDENI MODEL!

Garantni rok: GODINU DANA od datuma prodaje. Opsti uslovi garancije, za ovu vrstu proizvoda, odredjeni zakonom.

DATUM I KONTROLA PROIZVODNJE:

DATUM PRODAJE: