



Tel/fax:021 462-147
Mob.:064 266-4-273
Rade Koncara 58
21208 Sr. Kamenica
Novi Sad - SERBIA

Botronic - projektovanje i proizvodnja elektro opreme i uredjaja - www.botronic.rs

Karakteristike:

Napajanje: 220V/50Hz, P < 2VA

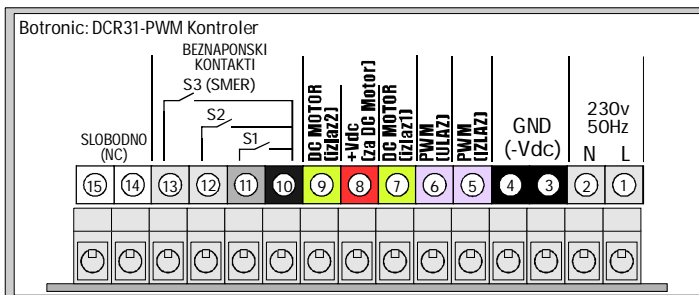
Regulacija: PWM

Izlaz: 2xRelejni 10A/50VDC

Opterećenje: 6A(10A kratkotrajno)/50VDC

Program: vidi uputstvo

Kuciste: Panelno 48x97 ugradni otvor: 45.5x91.5mm dubina 70mm



Pogled sa stranje prikljucnih klem:

Dig. Prog. Panelni DC-PWM procesor sa 2 brzine i promenom smeru tip:DCR31-AC

UPUTSTVO ZA RUKOVANJE SA GARANTNIM LISTOM

OPIS: Beznaponski kontakti S1/S2 zatvaranjem ativiraju zadatu PWM brzinu1/brzinu2 dok S3 definise smer obrtaja (otvoren=smer1 zatvoren=smer2). Promena stanja nakon promene na ulaznim kontaktima realizuje se nakon zadatog trajanja pauze (spreccavanje udara kod promene brzine/smera). Prelazak iz jedne u drugu brzinu, tokom radnog stanja, je trenutani.

Primer rada razlicitom brzinom u svakom smeru:

S1=zatvoren: Rad Brzinom1 u Smeru1

S2+S3=zatvoren: Rad Brzinom2 u Smeru2

Primer rada sa 2 brzine u oba smeru:

S1+S2=zatvoren: Brzina1/Brzina2 u Smeru1

S1+S2+S3=zatvoren: Brzina1/Brzina2 u Smeru2

Kada su svi kontakti otvoreni uredjaj se nalazi u OFF stanju (na ekranu **OFF**).

SET-Zadavanje radnih vrednosti: Iz **OFF** stanja stiskom na (dok se ekran ne ugasi te odпустiti):

GORNJI taster: Zadana Brzina1 (0-100%)

DONJI taster: Zadana Brzina2 (0-100%)

Dok je izabrana brojna vrednost na ekranu promena je na tasterima.

PRESET-Servisno zadavanje: Uredjaj iskljucen sa napajanja, stisnuti GORNJI taster, prikljuciti napajanje te nakon 3sek. odпустiti. Prikaze se:

P01 xxx: Izbor radne PWM frekvencije: **1**=250Hz **2**=2000Hz

P02 xxx: Zadato vreme pauze-reakcije kod promene radnih stanja (x0,1 sek.)

START RADNOG CIKLUSA: Zatvaranjem kontrolnih S1-S3 kontakata-te nakon isteka zadate pauze-reakcije promene stanja. Tokom radnog stanja Brzina1/Brzina2 moguca je promena aktuelne vrednosti na tasterima. TOKOM AKTIVNIH BZINA NIJE MOGUCA PROMENA SMERA!

PREKID RADNOG CIKLUSA: Otvaranjem spoljnjih komandnih kontakata ili prekidom napajanja.

SOFT-START FUNKCIJA: Od nule do zadate vrednosti - aktivacija kod starta svake brzine.

KONTROLNI KONTAKTI (S1-S3): Beznaponski kontakt koji zatvaranjem daje uslov rada (prekidac, kontakt relea i sl.). Za duzine vece od 1-2m koristiti oklopljeni kabel.

IZLAZI: PWM + 2x Relejni. Max 6A(10A kratkotrajno <1min.)/50VDC

NAPOMENE:

1. Uredjaj je osetljiv na blizinu snaznih induktivno/prekidackih elemenata (sklopke, trafoi i sl.) Stoga ga montirati dalje (>15cm) od istih.

3. Reset na proizvodne vrednosti: Gtas+Dtas+Napajanje+3sek.

GARANTNI ROK: 2 GODINE OD DATUMA PRODAJE. GARANTNI USLOVI ZA OVU VRSTU PROIZVODA ODREDJENI ZAKONOM.

DATUM I KONTROLA PROIZVODNJE: _____

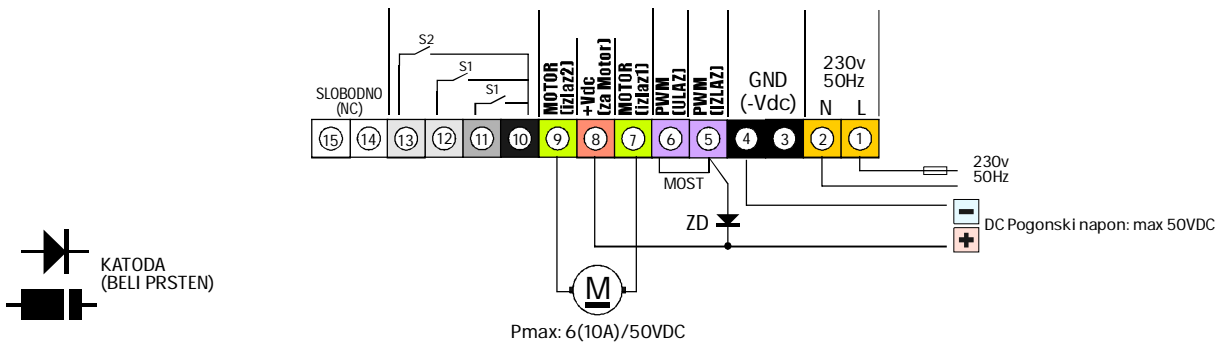
DATUM PRODAJE: _____



Tel/fax: 021 462-147
Mob.: 064 266-4-273
Rade Koncara 58
21208 Sr. Kamenica
Novi Sad - SERBIA

Botronic - projektovanje i proizvodnja elektro opreme i uredjaja - www.botronic.rs

Primer instalacije:



ZD: Zastitna dioda (isporucuje se u kompletu uredjaja) - obavezna montaza kod radnih struja preko 2A! Spaja se izmedju klema 5(6) i PLUSA DC napajanja - služi za zastitu elektronike od indukovanih struja u potrosacu. KATODA diode (na telu diode oznaceno belim prstenom) spaja se na PLUS napajanja.

PAZNJA-PREPORUKE:

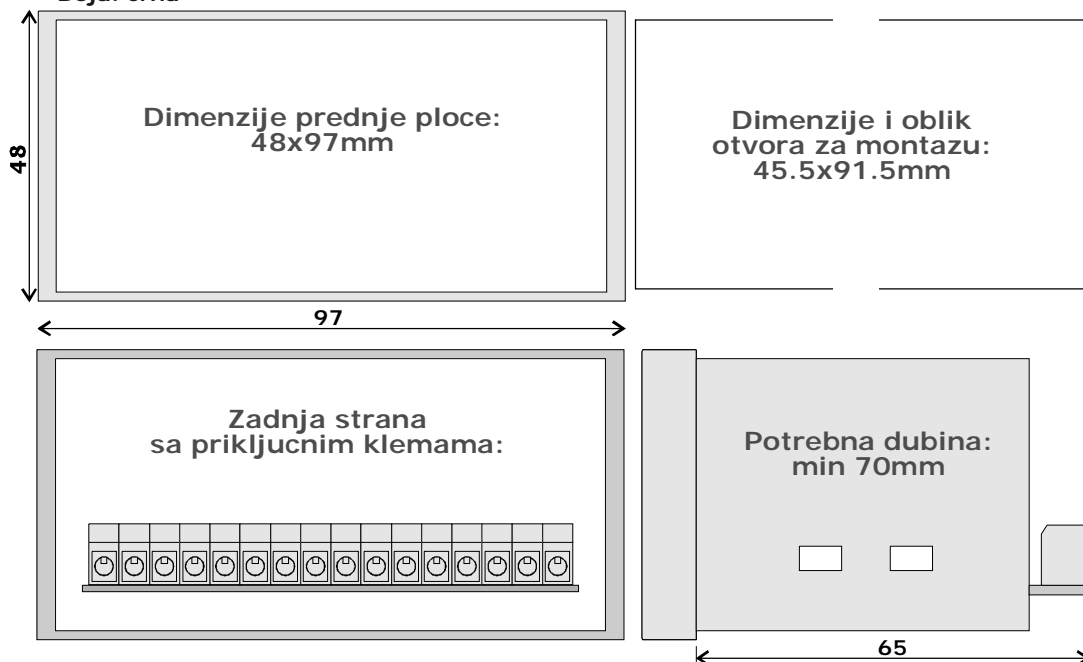
- Po mogucstvu UVEK povezati zastitnu diodu bez obzira na radnu struju potrosaca (u uredjaju je vec ugradjena zastitna dioda za radne struje do 2A).
- PAZITI na polaritet povezivanja jer u suprotnom se uredjaj moze osetiti!

Napomene:

- Koristiti iskljucivo industrijska-svickersak DC napajanja min 50% vece snage od max snage potrosaca (dc motora).
- Ne prikljucenje ili pogresan polaritet zastitne DIODE moze osetiti uredjaj i/ili DC izvor napajanja.

Kuciste tip: Panel1 (48x97mm)

- Materijal: samogasivi NORIL-LEXAN
- Zastita IP-40/IP-55
- Boja: crna



GARANTNI ROK: 2 GODINE OD DATUMA PRODAJE. GARANTNI USLOVI ZA OVU VRSTU PROIZVODA ODREDJENI ZAKONOM.

DATUM I KONTROLA PROIZVODNJE: _____

DATUM PRODAJE: _____