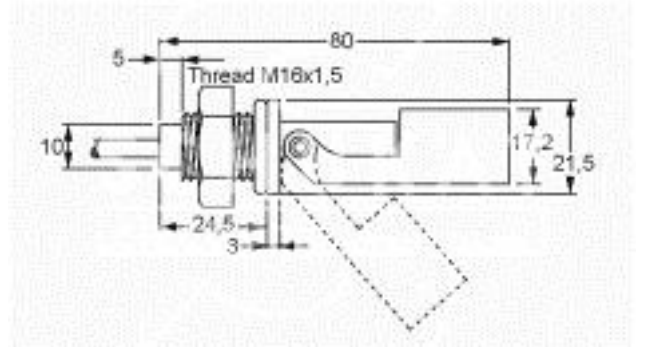




Tel/fax:021 462-147  
Mob.:064 266-4-273  
Rade Koncara 58  
21208 Sr. Kamenica  
Novi Sad - SERBIA

Botronic - projektovanje i proizvodnja elektro opreme i uredjaja - [www.botronic.rs](http://www.botronic.rs)



**Zatvoreni senzor nivoa tecnosti tip: NivoSonda1 (MEDER Reed Level Sensors - Series: MLS-31A)**  
UPUTSTVO ZA RUKOVANJE SA GARANTNIM LISTOM

**Proizvodjac:**

MEDER - Nemacka

**Karakteristike:**

- Za pracenje nivoa tecnosti, u kontejnerima za automobilske aplikacije, merenje i kontrolu i aplikacije u domacinstvu
- Pogodan za upotrebu u obicnoj i kiseloj vodi.
- Kuciste senzora, plovak i šraf napravljen od polipropilena (PP)
- Zaptivka sa nitril gumom-
- Materijal zaptivanja CI221
- Prikljucni kabel dug 500mm, LIII 2k0, 14mm2
- Kabl kraj rez, 30mm svukli, jezgro oko. 5mm ogoljeni i cinovan

**Aplikacije:**

MLS21A-PP: za vertikalnu montažu u kontejnerima-rezervoarima

**MLS31A-PP: za horizontalnu ugradnju u kontejnerima-rezervoarima**

**Tehnicke specifikacije:**

Vrsta Kontakt: SPST (radni-zatvarajuci)

Prekidacka snaga kontakata: 10W.

Radni napon: do 200V DC (JEDNOSMERNI)

Prekidacka struja max: 0,5A

Max radna struja kroz zatvoren kontakt: 1,25A

Pad napona na kontaktima max: 150mV.

Probojni napon: 225V DC.

Vreme preklapanja ukljucujuci odskok-povratak plovka: 0,5 ms

Vreme otvaranja (preklapanja): 0,1 ms

Radni temperaturni opseg: -20 ... +90 ° C

**Ostale napomene:**

PRIKLJUCENJE MREZNOG NAPONA 220V ILI NAIZMENICNOG NAPONA (AC) KROZ KONTAKTE SENZORA IZAZIVA NJEGOVO TRAJNO UNISTENJE - NE PODLEZE GARANCIJI!

Preporuciljvi radni napon je 12-24Vdc te kroz kontakte senzora ukljucivati pomocni rele 12-24Vdc za komandu rada drugih potrosaca - ili direktno prikljucenje senzora na PLC ili druge procesne kontrolere!

**NAPOMENA:** ZBOG NE MOGUCNOSTI KONTROLE, INSTALIRANJA KAO I USLOVA EKSPLOATACIJE PROIZVODA, PROIZVODJAC ZADRZAVA PRAVO ODOBRAVANJA/ODBIJANJA GARANCIJE ZA SVAKI POJEDINACNI SLUCAJ KVARA U GARANTNOM ROKU!  
GARANCIJSKI USLOVI ODREDJENI ZAKONOM. GARANTNI ROK ZA NAVEDENI TIP PROIZVODA JE 12 (DVANAEST) MESECI OD DATUMA PRODAJE.

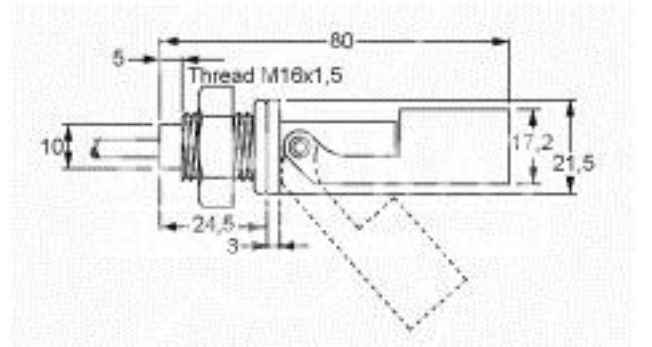
DATUM I KONTROLA PROIZVODNJE: \_\_\_\_\_

DATUM PRODAJE: \_\_\_\_\_



Tel/fax:021 462-147  
Mob.:064 266-4-273  
Rade Koncara 58  
21208 Sr. Kamenica  
Novi Sad - SERBIA

Botronic - projektovanje i proizvodnja elektro opreme i uredjaja - [www.botronic.rs](http://www.botronic.rs)



**MEDER Reed Level Sensors - Series: MLS-31A With Magnet Float Contact SPST-NO**  
Instruction manual with warranty terms

**Manufacturer:**

MEDER - Germany

**Features:**

- To monitor point levels in containers for automotive applications, measuring and control and domestic applications
- Suitable for use in plain or acidic water
- Chimney, float and screw made from polypropylene (PP)
- Sealed with nitril-rubber
- Sealing material CY221
- Leads pass through a 500mm long round cable, LIYY 2x0,14mm<sup>2</sup>
- Cable end cut, 30mm stripped, core approx. 5mm stripped and tinned

**Applications:**

MLS21A-PP: for vertical installation in containers

**MLS31A-PP: for horizontal installation in containers**

**Technical Specifications:**

Type of Contact: SPST

Switching Capacity, Max.: 10W

Switching Voltage, Max.: 200V DC

Switching Current, Max.: 0,5A

Current at Closed Contacts: 1,25A

Contact Resistance, Max.: 150mW

Breakdown Voltage, Min.: 225V DC

Operate Time incl. Bounce: 0,5ms

Release Time: 0,1ms

Temperature Range: -20...+90°C

**Important Notes:**

Connecting the main AC voltage of 220V OR any AC voltage (AC) through contact sensors Raises its permanent destruction - are not subject to warranty!

Recommended operating voltage of 12-24Vdc and through contact sensors include an auxiliary relay 12-24Vdc for the command of other consumers - either direct connection of the sensor to the PLC or other process controllers!

**NAPOMENA:** ZBOG NE MOGUĆNOSTI KONTROLE, INSTALIRANJA KAO I USLOVA EKSPLOATACIJE PROIZVODA, PROIZVODJAC ZADRŽAVA PRAVO ODOBRAVANJA/ODBIJANJA GARANCIJE ZA SVAKI POJEDINACNI SLUČAJ KVARA U GARANTNOM ROKU!  
GARANCIJSKI USLOVI ODREĐJENI ZAKONOM. GARANTNI ROK ZA NAVEDENI TIP PROIZVODA JE 12 (DVANAEST) MESECI OD DATUMA PRODAJE.

**DATUM I KONTROLA PROIZVODNJE:** \_\_\_\_\_

**DATUM PRODAJE:** \_\_\_\_\_