



Tel/fax:021 462-147
Mob.:064 266-4-273
Rade Koncara 58
21208 Sr. Kamenica
Novi Sad - SERBIA

Botronic - projektovanje i proizvodnja elektro opreme i uredjaja - www.botronic.rs

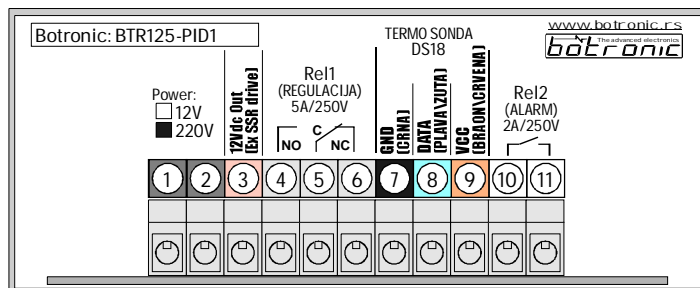
Karakteristike:

Napajanje: 220V/50Hz 2VA
Tip regulacije: PID+ON/OFF
Merno-regulacioni opseg: -50/+125C
Rezolucija prikaza: 0,1/1 C. Tacnost: +/- 0,3C
Tip senzora: Dallas DS serija
Izlaz: Relajni 5A/230V (max 1000W/220V)
Dimenzije kucista: PANELNO 48x96x70mm
Program rada: vidi uputstvo



Termo sonda - 3 voda: L=1,7m kabela

Fi 6x10mm



Pogled sa strane prikljucnih klema:

Precizni TermoRegulator sa digitalnom sondom DS18 (PiD ili ON/OFF regulacija) i alarmnim izlazom tip: BTR125-PID1

UPUTSTVO ZA RUKOVANJE SA GARANTNIM LISTOM

Opis: Regulator moze da radi u rezimu ON/OFF ili PiD (proporcionalno-diferencijalne) regulacije zavisno od podesenih (Preset) vrednosti. Zadavanje temperature je x1C a prikaz na ekranu u rezoluciji x0,1C (u opsegu merne temperature -9,9 do 99,9C van toga auto-prikaz je u CELIM stepenima C).

SET-Zadavanje radnih i alarmnih vrednosti: Tokom rada na ekranu se prikazuje trenutno-merena vrednost. Ocitanje ili promenu zadate vrednosti vrsimo kratkim pritiskom na taster (dok se ekran ne ugasi - te odпустiti).

Na **GORNJI** taster: Zadana vrednost regulacije (za izlaz Rel1)

Na **DONJI** taster: Alarmne vrednosti (za izlaz Rel2) i to:

ALo xxx: Alarmna DONJA granica (stepeni C u celom opsegu)

AHi xxx: Alarmna GORNJA granica (stepeni C u celom opsegu)

Van alarmnih granica aktivira se Rel2 a iskljuci nakon povratka u zadate granice.

Dok je na ekranu brojna vrednost promena je moguca na tasterima.

PRESET-Servisno podesavanje: Za ulazak u ovaj programski meni potrebno je: Uredjaj iskljucen sa napajanja, stisnuti GORNJI taster, prikljuciti napajanje te nakon 3sek. odпустiti. Prikazu se redom preset vrednosti:

P10 xxx: XP = Sirina proporcionalnog opsega (u step. Celzijusa). Ako je ova vrednost nula regulator radi u ON/OFF rezimu a OFSET je vrednost histereze.

P12 xxx: OFSET = Korekcija u step. Celzijusa (za PD) ili histereza (za ON/OFF) regulaciju.

P14 xxx: Korak (vremenski interval) regulacije-merenja (x0,5sek.)

P16 xxx: Nacin-mod rada Izlaz1(Rel1): **0**=GREJANJE **1**=HLADJENJE(inverzija)

Sve vrednosti ostaju memorisane do sledece promene.

Opis regulacija:

1. ON/OFF REGULACIJA: Kada merena vrednost predje zadatu izlaz iskljuci. Izlaz ce ukljuciti kada merena vrednost padne ispod zadate za vrednost zadate histereze (odnosno OFSETA pri XP=0)-ili inverzno (HLADJENJE).

2. PD REGULACIJA: Dolaskom merne temperature u proporcionalni opseg (Zadana Temperatura +/- XP opseg) izlaz pocinje sa impulsnim radom i to sa odnosom impuls/pauza proporcionalnim razlici merne i zadate temperature. Kad su merna i zadana temperatura iste odnos impuls/pauza je 1:1. OFSET (korekcija regulacije sistema) moze biti i negativna vrednost (za PD regulaciju) a u slucaju ON/OFF regulacije negativna vrednost OFSETA se tretira kao nula.
2.1. PRVI START RADA: Podesiti parametre PD regulacije (npr. XP(P10)=20 OFSET(P12)=0) i startovati radni proces. Kada se merna temperatura ustali (10-30min.) prebacaj/podbacaj razlike merene temperature od zadate oduzeti/dodati na vrtnost OFSETA(P12). Ako merna temperatura u duzem vremenskom periodu ne moze da dostigne zadatu potrebno je povecati vrednost XP(P10).

Termo-sonda: je predvidjena za rad u vazduhu ili cvrstim materijalima. Za koriscenje u tecnostima primeniti zastitnu cev. Vodovi termo-sonde se mogu proizvesti do nekoliko desetina metara standardnim kablom.

Zastita od neispravnosti termo-sonde: na ekranu blinka oznaka (**Son**), Rel1=OFF Rel2=ON.

Izlazi: **Rel1**=Relejni-preklopni kontakt za max 5A/230V (max 1000W/220V), **Rel2**=Alarmni za max 2A/220V. Ako se koristi spoljnji kontaktor-sklopka na 220V, obavezno koristiti modele sa ugradjenim RC filterom (snubber)-ako nema dodati! U slucaju koriscenja spoljnjih elektronskih SSR (Solid Stejt) elemenata snage moze se koristiti interni DC napon 12V (klima 3) prekidajuci ga kroz kontakte relea. GND se uzima sa kleme 7.

Napomene:

- Ukljucena decimalna tacka na desnoj strani ekrana predtavlja aktivno stanje izlaznog relea.

- Uredjaj je osetljiv na blizinu snaznih induktivno/prekidackih elemenata (sklopke, trafoi i sl.) stoga ga montirati dalje (>15cm) od istih.

GARANTNI ROK: GODINU DANA OD DATUMA PRODAJE. GARANTNI USLOVI ZA OVU VRSTU PROIZVODA ODREDJENI ZAKONOM.

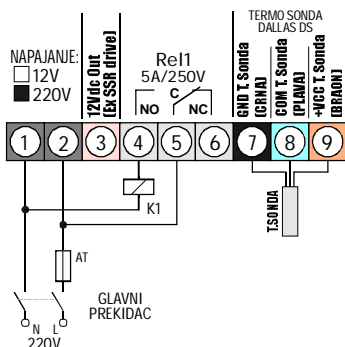
DATUM I KONTROLA PROIZVODNJE: _____

DATUM PRODAJE: _____



Tel/fax: 021 462-147
Mob.: 064 266-4-273
Rade Koncara 58
21208 Sr. Kamenica
Novi Sad - SERBIA

Botronic - projektovanje i proizvodnja elektro opreme i uredjaja - www.botronic.rs

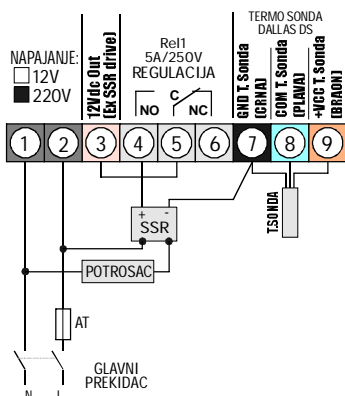


Primer instalacije sa pogonom potrosaca za 220V:

K1: Potrosac do 1000W/220V ili Energetska sklopka-kontaktor sa ugradjenim RC filterom (ako nema dodati-paralelno povezivanje sa pogonskim namotajem-spulnom (A1/A2)).

AT: Automatski osigurac (spori) 6-10A

GP: Glavni prekidač (po mogućstvu dvopolni) za 220v/10A



Primer instalacije sa pogonom potrosaca za 220V preko spoljnjeg SSR (elektronski solid-stejt rele):

SSR: Elektronski SSR rele pogonskog napona 3-25Vdc/30mA i zelejne radne struje

POTROSAC: Za 220V do snage odredjene koriscenim SSR releom

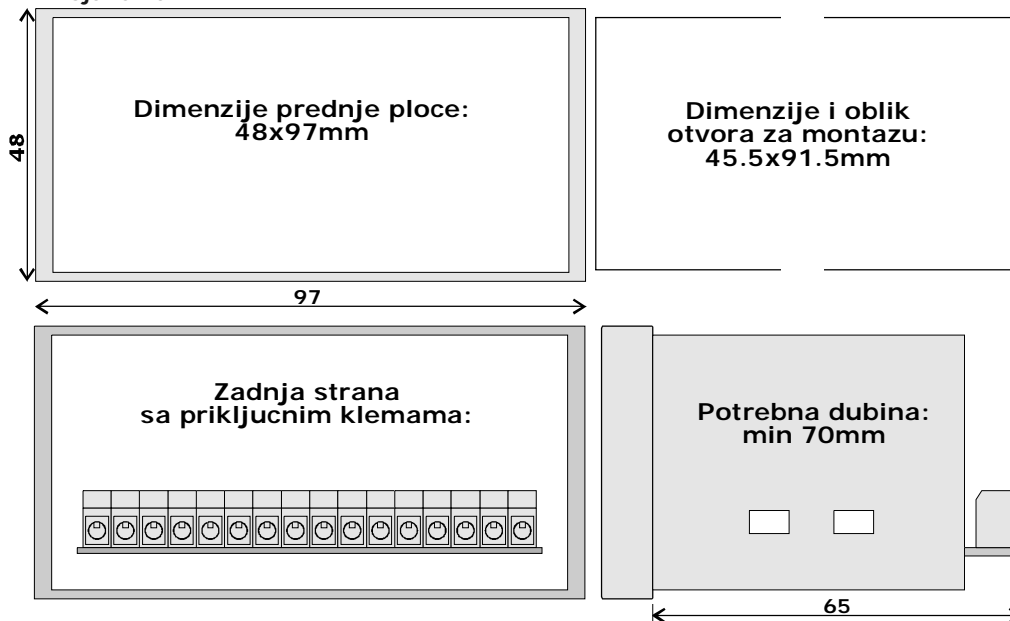
AT: Automatski osigurac (spori) 50% vece radne struje od max radne struje potrosaca.

GP: Glavni prekidač (po mogućstvu dvopolni) za 220V I radne struje kao AT

MOST: Kleme 3-5

KLEMA 7: Zajednicka GND za T.Sondu i SSR

Kuciste tip: Panel1 (48x97mm)
- Materijal: samogasivi NORIL-LEXAN
- Zastita IP-40/IP-55
- Boja: crna



GARANTNI ROK: GODINU DANA OD DATUMA PRODAJE. GARANTNI USLOVI ZA OVU VRSTU PROIZVODA ODREDJENI ZAKONOM.

DATUM I KONTROLA PROIZVODNJE: _____

DATUM PRODAJE: _____