



Tel/fax:021 462-147
Mob.:064 266-4-273
Rade Koncara 58
21208 Sr. Kamenica
Novi Sad - SERBIA

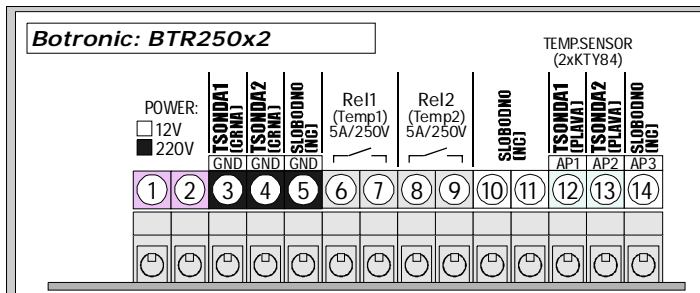
Botronic - projektovanje i proizvodnja elektro opreme i uredjaja - www.botronic.rs

Karakteristike:

Napajanje: 220V/50Hz, potrosnja <2VA
Tip regulacije: 2xON/OFF
Merno-regulacioni opseg: 2x -30/+250C
Rezolucija prikaza: 1C. Tacnost: +/- 2C
Tip senzora: 2xKTY84
Izlaz: 2xRelajni 5A
Program rada: vidi uputstvo



Termo sonda: L=1m (silikon kabel)



Pogled sa strane prikljucnih klem:

2xTermoRegulator u jednom kucistu tip: BTR250x2_OnOff

UPUTSTVO ZA RUKOVANJE SA GARANTNIM LISTOM

Opis: 2xTermoregulator Regulacija je ON/OFF tipa. Kada merena vrednost dostigne-predje zadatu izlaz se (zavisno od izabranog programa rada grejanje/hladjenje) iskljuci/ukljuci. Izlaz ce se ukljuciti/iskljuciti kada merena vrednost padne ispod zadate za vrednost zadate histereze (h).

Set-Radno zadavanje: Tokom rada na ekranu se prikazuje trenutno-merena vrednost sa obe termo-sonde (**t1 xxx**=merna temperatura1 **t2 xxx**=merna temperatura2). Ocitavanje ili promena zadate vrednosti vrsi se kratkim pritiskom na GORNJI taster (dok se ekran ne ugasi te odпустiti). Prikaze se:

Pt1 xxx: Zadata Temperatura1 (za TermoSensor1+Rel1=TermoReguator1)

Pt2 xxx: Zadata Temperatura2 (za TermoSensor2+Rel2=TermoRegulator2)

Dok je brojna vrednost na ekranu promena je moguca na tasterima.

Preset-Servisno zadavanje: Za ulazak u ovaj programski meni potrebno je:

- Uredjaj iskljuciti sa napajanja
- Stisnuti GORNJI taster i prikljuciti napajanje
- Nakon 3 sekunde odпустiti taster. Prikaze se:

Vrednosti vaze za TermoRegulator1:

P10 xxx: Korekcija merne vrednosti instrumenta (korisnicko bazdarenje)

P12 xxx: Histereza (razlika ON/OFF stanja)

P14 xxx: Program rad izlaza: **0**=HLADJENJE **1**=GREJANJE

Vrednosti vaze za TermoRegulator2:

P20 xxx: Korekcija merne vrednosti instrumenta (korisnicko bazdarenje)

P22 xxx: Histereza (razlika ON/OFF stanja)

P24 xxx: Program rad izlaza: **0**=HLADJENJE **1**=GREJANJE

Dok je brojna vrednost na ekranu promena je moguca na tasterima.

Zastita od neispravnosti termo-sonde: U slucaju neispravnosti termo-sonde (prekida komunikacije sa senzorom) nakon 10 merenja na ekranu je ispis **Ptx/Erx** (x=1 ili 2 zavisno koja je sonda neispravna) a adekvatni izlaz je iskljucen.

Termo-senzor-sonda: Termo-sonda je predvidjena za rad u vazduhu ili cvrstim materijalima. Za primenu u tecnostima koristiti odgovarajucu zastitnu cev. Vodovi termo-sonde mogu se proizvoditi do vise desetina metara standardnim trozilnim kabelom.

Izlazi: 2xRelejni kontakti za max 5A/230V. Ako se pogone spoljnji kontaktori na 220V - obavezno koristiti modele sa ugradjenim RC clanom-filterom na pogonskom namotaju-spulni! Ako nama-obavezno dodati (redna veza kondenzatora 100nF/400V i otpornika 100R/1W).

Ostale napomene:

- Ukljucena decimalna tacka na desnoj strani ekrana predstavlja aktivno stanje nekog od izlaza (dok je prikaz merne vrednosti t1/t2 prikaz je aktivnog stanja izlaza Rel1/Rel2).
- Uredjaj je osetljiv na blizinu snaznih induktivno/prekidackih elemenata (kontaktori-sklopke, trafoi i sl.) Stoga ga montirati dalje (>15cm) od istih.
- Proizvodni (DEFAULT) reset: GTas+DTas+Napajanje+3sek. Po difoltu program rada je GREJANJE.

GARANTNI ROK: GODINU DANA OD DATUMA PRODAJE. GARANTNI USLOVI ZA OVU VRSTU PROIZVODA ODREDJENI ZAKONOM.

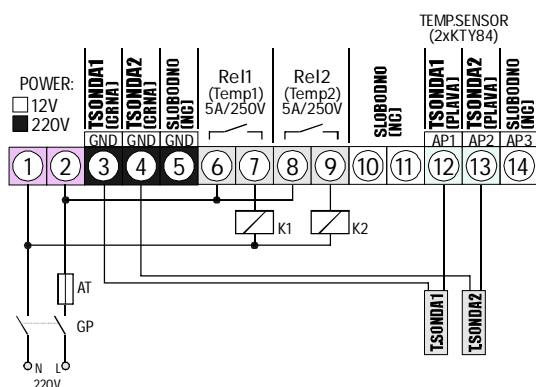
DATUM I KONTROLA PROIZVODNJE: _____

DATUM PRODAJE: _____



Tel/fax:021 462-147
Mob.:064 266-4-273
Rade Koncara 58
21208 Sr. Kamenica
Novi Sad - SERBIA

Botronic - projektovanje i proizvodnja elektro opreme i uredjaja - www.botronic.rs



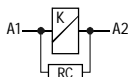
Primer instalacije sa pogonom potrosaca za 220V:

GP: Glavni prekidac (po mogucstvu dvopolni) za 220V/50Hz

AT: Automatski osigurac (spori) 2-6A

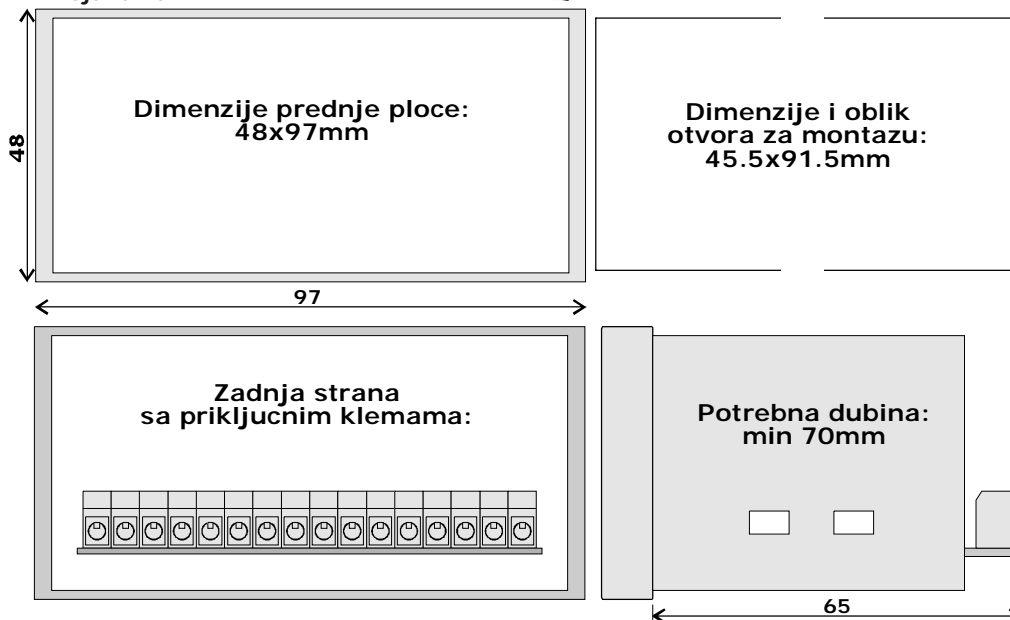
K1/K2: Direktan pogon potrosaca do 5A/220V (izbegavati direktan pogon potrosaca) ili energetska sklopka-kontaktor-rele za 220V (sa ugradjenim RC clanom-filtrerom na pogonskom namotaju-spulni (A1/A2)).

RC: RC filter za kontakte radnog napona 230V (nacin povezivanja).



Kuciste tip: Panel1 (48x97mm)

- Materijal: samogasivi NORIL-LEXAN
- Zastita IP-40/IP-55
- Boja: crna



GARANTNI ROK: GODINU DANA OD DATUMA PRODAJE. GARANTNI USLOVI ZA OVU VRSTU PROIZVODA ODREDJENI ZAKONOM.

DATUM I KONTROLA PROIZVODNJE: _____

DATUM PRODAJE: _____