



Tel/fax:021 462-147  
Mob.:064 266-4-273  
Rade Koncara 58  
21208 Sr. Kamenica  
Novi Sad - SERBIA

Botronic - projektovanje i proizvodnja elektro opreme i uredjaja - [www.botronic.rs](http://www.botronic.rs)

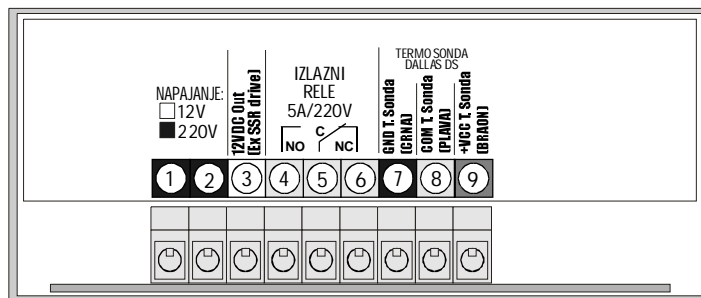
### Karakteristike:

Napajanje: 220V/50Hz, POTROSNJA 3VA  
Tip regulacije: ON/OFF  
Merno-regulacioni opseg: -10/+100C  
Rezolucija prikaza: 0,1 C. Tacnost: +/- 0,3C  
Tip senzora: Dallas DS serija  
Izlaz: Relajni 5A  
Program rada: vidi uputstvo



Termo sonda - 3 voda: L=1,7m kabala

Fi 6x10mm



Pogled sa strane prikljucnih klem:

### Termo-RegulatorProcesor sa jednim izlazom (konstantna regulacija) tip: BTR100

UPUTSTVO ZA RUKOVANJE SA GARANTNIM LISTOM

**Opis:** Regulacija je ON/OFF tipa. Kada merena vrednost dostigne-predje zadatu izlaz se (zavisno od izabranog programa rada grejanje/hladjenje) iskljuci/ukljuci. Izlaz ce se ukljuciti/iskljuciti kada merena vrednost padne ispod zadate za vrednost zadate histereze (h).

### Set-Radno zadavanje:

**1. Zadavanje radne vrednosti:** Tokom rada na ekranu se prikazuje trenutno-merena vrednost.. Ocitavanje ili promena zadate vrednosti vrsi se kratkim pritiskom na GORNJI taster (dok se ekran ne ugasi te odпустiti). Prikaze se zadata vrednost te za to vreme promena je moguca na tasterima. Ako je taster stisnut duze od 2 sekunde aktivira se brza automatska promena vrednosti.

### Preset-Servisno zadavanje:

**2. Zadavanje histereze:** Za promenu zadate histereze (razlike ON/OFF) stanja izlaznog relea potrebno je:

- Uredjaj iskljuciti sa napajanja
- Stisnuti DONJI taster i prikljuciti napajanje
- Nakon 3 sekunde odпустiti taster. Prikaze se vrednost memorisane histereze a promena je moguca na tasterima. Najcesca vrednost je u opsegu 0-10C. Vrednost ostaje memorisana dok se sledeci put na isti nacin ne promeni.

**3. Izbor rezima (nacin) rada (GREJANJE ili HLADJENJE):** Uredjaj iskljucen sa napajanja, stisnuti GORNJI taster, prikljuciti napajanje te nakon MINIMALNO 6 sekundi odпустiti. Na ovaj nacin se naizmenicno menja nacin-rezim rada (grejanje/hladjenje) te ostaje memorisan dok se sledeci put na isti nacin ne promeni.

**Zastita od neispravnosti termo-sonde:** U slucaju neispravnosti sonde ili prekoracenja max mernog opsega uredjaj se nakon 5min. resetuje a na displeju je vrednost NULA! Izlaz ostaje iskljucen.

**Termo-senzor-sonda:** Termo-sonda je predvidjena za rad u vazduhu ili cvrstim materijalima. Za primenu u tecnostima koristiti odgovarajucu zastitnu cev. Vodovi termo-sonde mogu se proizvoditi do vise desetina metara standardnim trozilnim kabelom.

**Izlaz:** Relejni-preklopn kontakti za max 5A/230V. U slucaju koriscenja spoljnjih elektronskih SSR (Solid Stejt) elemenata snage moze se koristiti interni DC napon 12V (klemna 3) prekidajuci ga kroz kontakte relea. GND se uzima sa klemne 7.

**Preporuka:** Ne koristiti interni relej za direktan pogon velikih potrosaca - samo za pogon spoljnog kontaktora-sklopke ili SSRelea. Kod pogona spoljnje sklopke-kontaktora na 220V - obavezno koristiti modele sa ugradjenim RC filterom (SNUBBER) - ako nema dodati (redna veza kondenzatora 100NF/400V+otpornik 100oma/1W - vezuje se paraelno pogonskom namotaju-spulni (A1/A2)).

### Ostale napomene:

1. Ukljucena decimalna tacka na desnoj strani ekrana predstavlja aktivno stanje izlaznog relea.
2. Uredjaj je osetljiv na blizinu snaznih induktivno/prekidackih elemenata (kontaktori-sklopke, trafoi i sl.) Stoga ga montirati dalje (>15cm) od istih.
3. Proizvodni (DEFAULT) reset: GTas+DTas+Napajanje+3sek. Po difoltu program rada je GREJANJE.

GARANTNI ROK: GODINU DANA OD DATUMA PRODAJE. GARANTNI USLOVI ZA OVU VRSTU PROIZVODA ODREDJENI ZAKONOM.

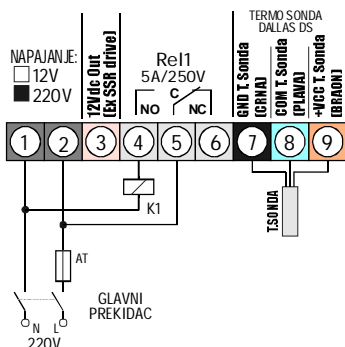
DATUM I KONTROLA PROIZVODNJE: \_\_\_\_\_

DATUM PRODAJE: \_\_\_\_\_



Tel/fax:021 462-147  
Mob.:064 266-4-273  
Rade Koncara 58  
21208 Sr. Kamenica  
Novi Sad - SERBIA

Botronic - projektovanje i proizvodnja elektro opreme i uredjaja - [www.botronic.rs](http://www.botronic.rs)

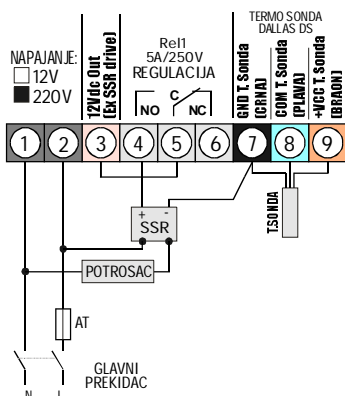


#### Primer instalacije sa pogonom potrosaca za 220V:

**K1:** Energetska sklopka-kontaktor za 220V ili direktan pogon potrosaca do 5A/220V/1000W (izbegavati direktan pogon!). Kod pogona spoljnjeg kontaktora-sklopke-pom. relea za 220V - obavezno koristiti modele sa ugradjenim RC filterom (SNUBBER) - ako nema obavezno dodati (redna veza kondenzatora 100NF/400V+ otpornik 100oma/1W. Vezuje se paralelno pogonskom namotaju-spulni (A1/A2)).

**AT:** Automatski osigurac (spori) 6A

**GP:** Glavni prekidač (po mogućstvu dvopolni) za 220v/10A



#### Primer instalacije sa pogonom potrosaca za 220V preko spoljnjeg SSR (elektronski solid-stejt rele):

**SSR:** Elektronski SSR rele pogonskog napona 3-25Vdc/30mA i zelejne radne struje

**POTROSAC:** Za 220V do snage odredjene koriscenim SSR releom

**AT:** Automatski osigurac (spori) 50% vece radne struje od max radne struje potrosaca.

**GP:** Glavni prekidač (po mogućstvu dvopolni) za 220V I radne struje kao AT

**MOST:** Kleme 3-5

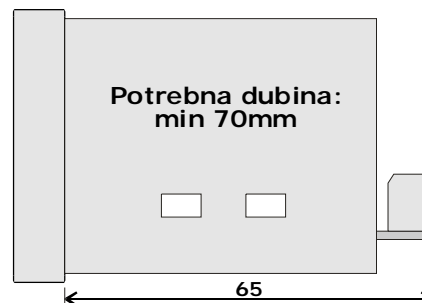
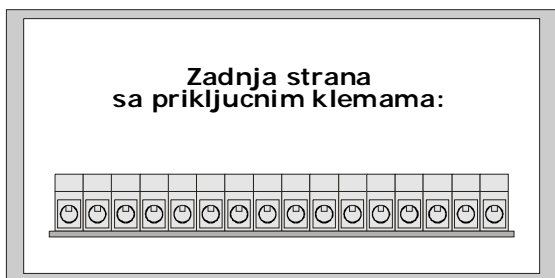
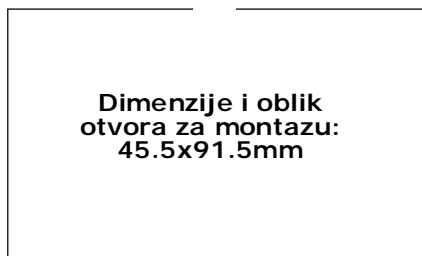
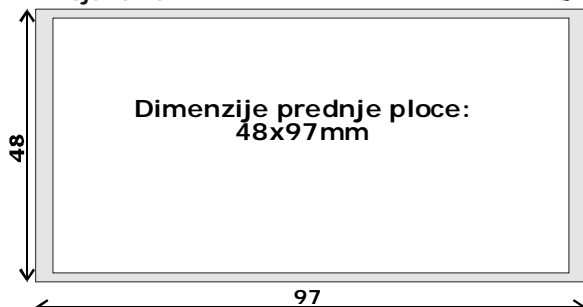
**KLEMA 7:** Zajednicka GND za T.Sondu i SSR

#### Kuciste tip: Panel1 (48x97mm)

- Materijal: samogasivi NORIL-LEXAN

- Zastita IP-40/IP-55

- Boja: crna



GARANTNI ROK: GODINU DANA OD DATUMA PRODAJE. GARANTNI USLOVI ZA OVU VRSTU PROIZVODA ODREDJENI ZAKONOM.

DATUM I KONTROLA PROIZVODNJE: \_\_\_\_\_

DATUM PRODAJE: \_\_\_\_\_