



Tel/fax: 021 462-147
Mob.: 064 266-4-273
Rade Koncara 58
21208 Sr. Kamenica
Novi Sad - SERBIA

Botronic - projektovanje i proizvodnja elektro opreme i uredjaja - www.botronic.rs

KARAKTERISTIKE:

Napajanje: 220V/50Hz, potrosnja 3VA

Tip regulacije: PD-ON/OFF

Merni opseg: -30/+250 C.

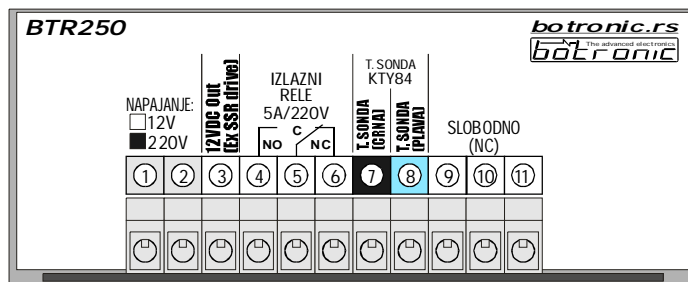
Rezolucija prikaza: 1C, tacnost: +/- 1C

Tip senzora: KTY84

Izlaz: relejni (preklopni) 5A

Program: vidi uputstvo

Kuciste: Panelno 48x97 ugradni otvor: 45.5x91.5mm dubina 70mm



Termo sonda: L=1m (silikon kabel)



Pogled sa zadnje strane (prikljucne kleme):

TermoRegulator sa konstantnom regulacijom tip: BTR250 UPUTSTVO ZA RUKOVANJE SA GARANTNIM LISTOM

Opis: Regulator moze da radi u režimu ON/OFF ili PD (proporcionalno-diferencijalne) regulacije zavisno od podesenih (Preset) **vrednosti**.

SET-Zadavanje radnih vrednosti: Tokom rada na ekranu se prikazuje trenutno-merena vrednost. Ocitavanje ili promenu zadate vrednosti vrsimo kratkim pritiskom na GORNJI taster (dok se ekran ne ugasi - te odпустiti). Prikaze se zadata vrednost te je promena moguca na tasterima. Nakon 2sek. mirovanja vrednost se memorise.

PRESET-Servisno podesavanje: Izbor vrste regulacije i parametara: Potrebno je:

1. Uredjaj iskljuciti sa napajanja
2. Pritisnuti GORNJI taster i prikljuciti napajanje
3. Nakon 3 sekunde odпустiti taster.

Prikazu se za redom tri programabilne vrednosti:

Prva: XP = sirina proporcionalnog opsega (x 5 step. Celzijusa). Ako je ova vrednost nula regulator radi u ON/OFF režimu a OFSET je vrednost histereze.

Druga: OFSET = Korekcija u step. Celzijusa (za PD) ili histereza (za ON/OFF) regulaciju.

Trecia: KOREKCIJA merne vrednosti-instrumenta (+/-)

Opis regulacija:

1. ON/OFF REGULACIJA: Kada merena vrednost predje zadatu izlaz iskljuci. Izlaz ce ukljuciti kada merena vrednost padne ispod zadate za vrednost zadate histereze (odnosno OFSETA pri XP=0)
2. PD REGULACIJA: Dolaskom merne temperature u proporcionalni opseg (Zadata Temperatura +/- OFSET (x5C) - najcesca vrednost za setovani XP je od 1-4 tj +/- 5 do +/-20C) izlaz pocinje sa impulsnim radom i to sa odnosom impuls/pauza proporcionalnim razlici merne i zadate temperature. Kad su merna i zadata temperatura iste odnos impuls/pauza je 1:1. OFSET moze biti i negativna vrednost (za PD regulaciju) a u slucaju ON/OFF regulacije negativna vrednost OFSETA se tretira kao nula.
 - 2.1. PRVI START RADA: Podesiti parametre PD regulacije (npr. XP=4 OFSET=0) i startovati radni proces. Kada se merna temperatura ustali (10-30min.) prebacaj/podbacaj razlike merene temperature od zadate oduzeti/dodati na vrtnost OFSETA. Ako merna temperatura u duzem vremenskom periodu ne moze da dostigne zadatu potrebno je povecati vrednost XP.

Termo-sonda: je predvidjena za rad u vazduhu ili cvrstim materijalima. Za koriscenje u tecnostima primeniti zastitnu cev. Vodovi termo-sonde se mogu produziti do nekoliko desetina metara standarnim kablom.

Zastita od neispravnosti termo-sonde: na ekranu se ispisuje oznaka (Son) a izlaz je iskljucen.

Izlaz: Relejni-preklopni kontakti za max 5A/230V. Ako se koristi spoljnji kontaktor-sklopka na 220V, obavezno koristiti modele sa ugradjenim RC filterom (snubber)-ako nema dodati! U slucaju koriscenja spoljnjih elektronskih SSR (Solid Stejt) elemenata snage moze se koristiti interni DC napon 12V (klima 3) prekidajuci ga kroz kontakte relea. GND se uzima sa kleme 7.

Napomene:

- Ukljucena decimalna tacka na desnoj strani ekrana predstavlja aktivno stanje izlaznog relea.
- Uredjaj je osetljiv na blizinu snaznih induktivno/prekidackih elemenata (sklopke, trafoi i sl.) stoga ga montirati dalje (>15cm) od istih.

GARANTNI ROK: GODINU DANA OD DATUMA PRODAJE. GARANTNI USLOVI ZA OVU VRSTU PROIZVODA ODREDJENI ZAKONOM.

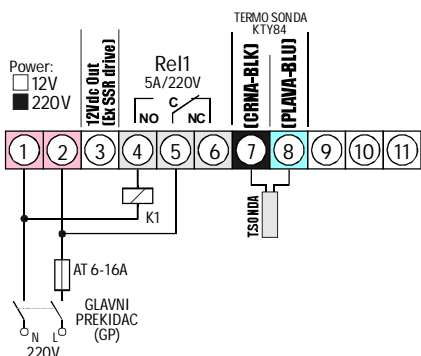
DATUM I KONTROLA PROIZVODNJE: _____

DATUM PRODAJE: _____



Tel/fax: 021 462-147
Mob.: 064 266-4-273
Rade Koncara 58
21208 Sr. Kamenica
Novi Sad - SERBIA

Botronic - projektovanje i proizvodnja elektro opreme i uredjaja - www.botronic.rs

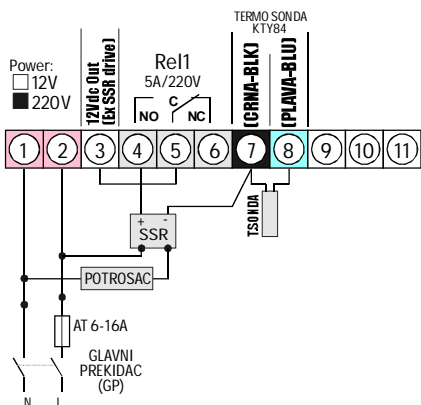


Primer instalacije sa pogonom potrosaca za 220V:

K1: Energetska sklopka-kontaktora za 220V (sa ugradjenim RC filterom-snobber na pogonskom namotaju-spulni A1/A2) ili direktan pogon potrosaca do 5A/220V/1000W (izbegavati direktan pogon potrosaca).

AT: Automatski osigurac (spori) 6-16A

GP: Glavni prekidač (po mogućstvu dvopolni) za 220v/10-16A



Primer instalacije sa pogonom potrosaca za 220V preko spoljnjeg SSR (elektronski solid-stejt rele):

SSR: Elektronski SSR rele pogonskog napona 3-25Vdc/30mA i zelejne radne struje

POTROSAC: Za 220V do snage odredjene koriscenim SSR releom

AT: Automatski osigurac (spori) 50% vece radne struje od max radne struje potrosaca.

GP: Glavni prekidač (po mogućstvu dvopolni) za 220V I radne struje kao AT

MOST: Kleme 3-5

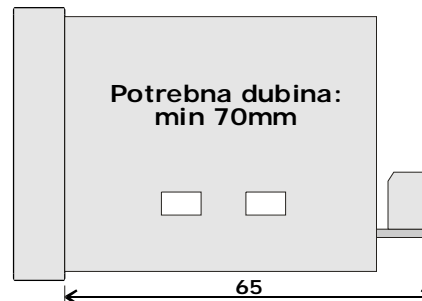
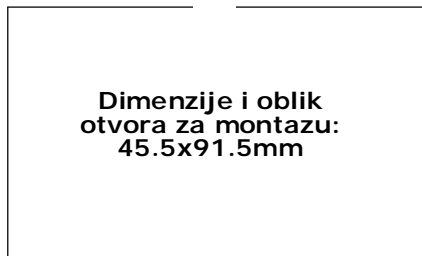
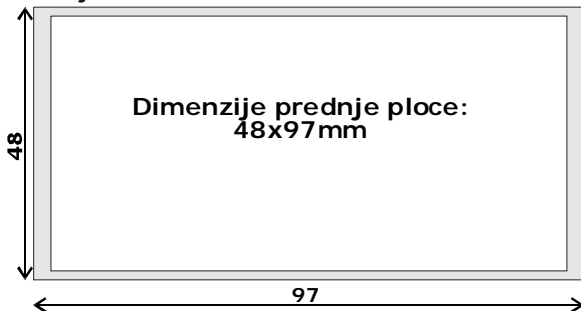
KLEMA 7: Zajednicka GND za T.Sondu i SSR

Kuciste tip: Panel1 (48x97mm)

- Materijal: samogasivi NORIL-LEXAN

- Zastita IP-40/IP-55

- Boja: crna



GARANTNI ROK: GODINU DANA OD DATUMA PRODAJE. GARANTNI USLOVI ZA OVU VRSTU PROIZVODA ODREDJENI ZAKONOM.

DATUM I KONTROLA PROIZVODNJE: _____

DATUM PRODAJE: _____