



Tel/fax: 021 462-147
Mob.: 064 266-4-273
Rade Koncara 58
21208 Sr. Kamenica
Novi Sad - SERBIA

Botronic - projektovanje i proizvodnja elektro opreme i uredjaja - www.botronic.rs

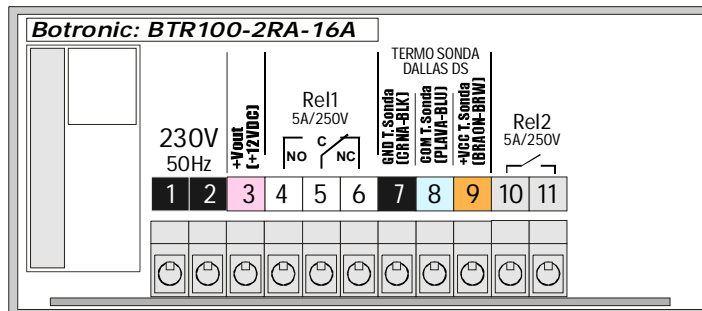
Karakteristike:

Napajanje: 220V/50Hz, P<2va
Tip regulacije: ON/OFF
Merno-regulacioni opseg: -10/+100C
Rezolucija prikaza: 0,1 C. Tacnost: +/- 0,3C
Tip senzora: Dallas DS serija
Izlazi: 2xRel 5A/250V
Program rada: vidi uputstvo



Termo sonda - 3 voda: L=1,7m kabela

Fi 6x10mm



Pogled sa strane prikljucnih klem:

Termo-Regulator Procesor sa dva relejna izlaza (regulacija+alarm) tip: BTR100-2RA

UPUTSTVO ZA RUKOVANJE SA GARANTNIM LISTOM

Opis: Regulacija je ON/OFF tipa. Kada merena vrednost dostigne-predje zadatu Izlaz1-Rel1 se (zavisno od izabranog programa rada grejanje/hladjenje (P14)) iskljuci/ukljuci. Izlaz1 ce promeniti stanje kada merena vrednost padne ispod zadate za vrednost zadate histereze (P10).

Izlaz2-Rel2: Alarmni izlaz-aktivira se kada je merna vrednost van zadatih alarmnih granica (ALo/AHi).

1. Set-zadavanje radnih vrednosti: Tokom rada na ekranu je prikaz trenutne merne vrednosti. Stiskom na taster (dok se ekran ne ugasi te odпустiti prikaze se:

GORNJI taster: ZADATA radna vrednost (za Izlaz1-Rel1)

DONJI taster: ALo xxx=DONJA alarmna granica AHi xxx=GORNJA alarmna granica. Padom/porastom merne vrednosti ispod ALo/iznad AHi aktivira se Izlaz2-Rel2.

Dok je brojna vrednost izabrane promenljive na ekranu, promena je moguca na tasterima. Nakon 2sek. mirovanja vrednost se pamti-memorise.

2. PRESET-Servisno podesavanje:

- Uredjaj iskljuciti sa napajanja

- Stisnuti GORNJI taster

- Prikljuciti napajanje te nakon 3 sek. odпустiti.

Prikazu se za redom programabilne vrednosti:

P10 xxx: HISTEREZA (razlika ON/OFF stanja). Najcesca vrednost u opsegu 0-5.0C

P12 xxx: KOREKCIJA merne vrednosti instrumenta (korisnicko bazdarenje +/-)

P14 xxx: MOD-NACIN RADA Izlaza1: 0=hladjenje 1=grejanje

P16 xxx: KASNJENJE (0-999sek.) ALARMNE REAKCIJE (sprecanvanje uticaja kratkotrajnih oscilacija merne vrednosti na promenu stanja Izlaza2-Rel2).

P18 xxx: Za vreme aktivnog stanja alarmnog Izlaza2-Rel2 stanje regulacionog Izlaza1-Rel1 je: 0=isključen 1=uključen 2=bez uticaja.

Dok je brojna vrednost na ekranu, promena je moguca tasterima.

Zastita od neispravnosti termo-sonde: U slucaju neispravnosti ili prekida komunikacije sa sondom na ekranu je vrednost (0.00) ili (85.0) te nakon 2min. Blinka oznaka (Son). Rel1=0 Rel2=1.

Termo-senzor-sonda: Termo-sonda je predvidjena za rad u vazduhu ili cvrstim materijalima. Za primenu u tecnostima koristiti odgovarajucu zastitnu cev. Vodovi termo-sonde mogu se proizuziti do vise desetina metara standardnim trozilnim kablom.

Izlazi: 2xRelejni 5A/250V. U slucaju koriscenja spoljnjih elektronskih SSR (Solid Stejt) elemenata snage moze se koristiti interni DC napon 12V (klima 3) prekidajuci ga kroz kontakte relea. GND se uzima sa kleme 7.

Ostale napomene:

- Ukljucena zadnja decimalna tacka (xxx.) predstavlja aktivno stanje Izlaza1-Rel1 a prva (x.xx) Izlaza2-Rel2.

- Uredjaj je osetljiv na blizinu snaznih induktivno/prekidackih elemenata (kontaktori-sklopke, trafoi i sl.) Stoga ga montirati dalje (>15cm) od istih.

- Proizvodni (DEFAULT) reset: GTaster+DTaster+Napajanje+3sek. Po difoltu program rada je GREJANJE.

GARANTNI ROK: 2 GODINE OD DATUMA PRODAJE. GARANTNI USLOVI ZA OVU VRSTU PROIZVODA ODREDJENI ZAKONOM.

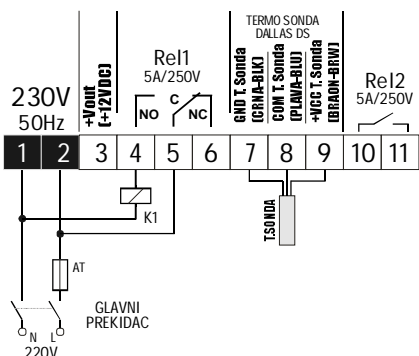
DATUM I KONTROLA PROIZVODNJE: _____

DATUM PRODAJE: _____



Tel/fax: 021 462-147
 Mob.: 064 266-4-273
 Rade Koncara 58
 21208 Sr. Kamenica
 Novi Sad - SERBIA

Botronic - projektovanje i proizvodnja elektro opreme i uredjaja - www.botronic.rs

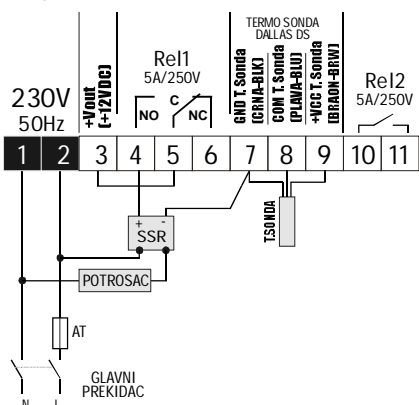


Primer instalacije sa pogonom potrosaca za 220V:

K1: Energetska sklopka-kontaktor za 220V ili direktan pogon potrosaca do **5A/250V/1000W**. Kod koriscenja dodatnog kontaktora obavezno koristiti modele sa ugradjenim RC filterskim clanom na pogonskom namotaju-spulni. Montazu kontaktora izvrstiti sto je moguće dalje od uredjaja.

AT: Automatski osigurac (spori) 25A

GP: Glavni prekidac (po mogucstvu dvopolni) za 250V/25A



Primer instalacije sa pogonom potrosaca za 220V preko spoljnjeg SSR (elektronski solid-stejt rele):

SSR: Elektronski SSR rele pogonskog napona 3-25Vdc/30mA i zelejne radne struje

POTROSAC: Za 220V do snage odredjene koriscenim SSR releom

AT: Automatski osigurac (spori) 50% vece radne struje od max radne struje potrosaca.

GP: Glavni prekidac (po mogucstvu dvopolni) za 220V I radne struje kao AT

MOST: Kleme 3-5

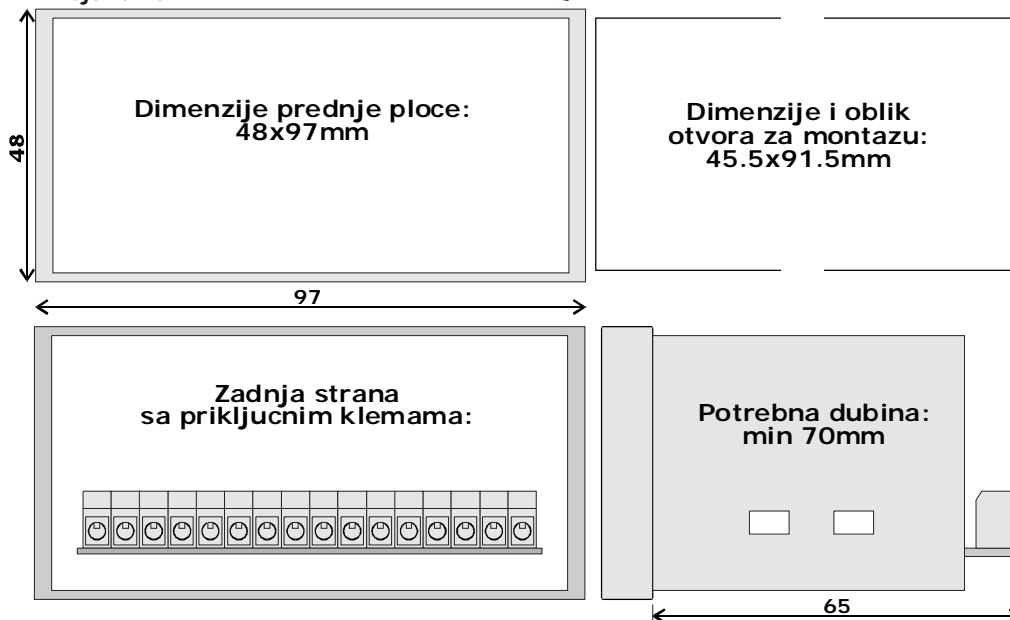
KLEMA 7: Zajednicka GND za T.Sondu i SSR

Kuciste tip: Panel1 (48x97mm)

- Materijal: samogasivi NORIL-LEXAN

- Zastita IP-40/IP-55

- Boja: crna



GARANTNI ROK: 2 GODINE OD DATUMA PRODAJE. GARANTNI USLOVI ZA OVU VRSTU PROIZVODA ODREDJENI ZAKONOM.

DATUM I KONTROLA PROIZVODNJE: _____

DATUM PRODAJE: _____