

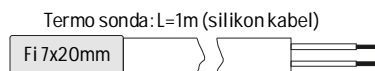
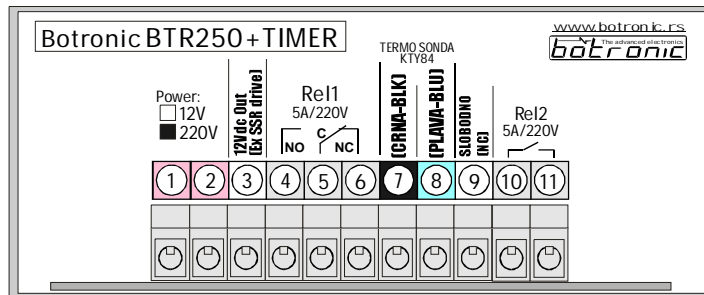


Tel/fax: 021 462-147
Mob.: 064 266-4-273
Rade Koncara 58
21208 Sr. Kamenica
Novi Sad - SERBIA

Botronic - projektovanje i proizvodnja elektro opreme i uredjaja - www.botronic.rs

Karakteristike:

Napajanje: 220V/50Hz, P=2VA
Tip regulacije: ON/OFF
Merno-regulacioni opseg: -30/+250C
Rezolucija prikaza: 1C. Tacnost: +/- 2C
Tip senzora: KTY84
Izlaz(i): Relejni
Program rada: vidi uputstvo



Pogled sa stranje prikljucnih klem:

TermoRegulator sa tajmerskom funkcijom i 2 relejna izlaza tip: BTR250+TIMER

UPUTSTVO ZA RUKOVANJE SA GARANTNIM LISTOM

Opis: Regulator moze da radi u režimu konstantne regulacije temperature (**P18=0**) ili tajmerskom režimu rada (regulacija zadato vreme **P18=1**). Regulacija je ON/OFF tipa. Kada merena vrednost dostigne-predje zadatu izlaz se (zavisno od izabranog programa rada grejanje/hladjenje) iskljuci/ukljuci. Izlaz ce se ukljuciti/iskljuciti kada merena vrednost padne ispod zadate za vrednost zadate histereze (**P10**). Nacin regulacije: GREJANJE ili HLADJENJE (**P16**).

Set-Radno zadavanje:

Za režim konstantne regulacije (P18=0): Tokom rada na ekranu se prikazuje trenutno-merena vrednost. Ocitavanje ili promena zadate vrednosti vrši se kratkim pritiskom na GORNJI taster (dok se ekran ne ugasi te odпусти). Prikaze se zadata vrednost te za to vreme promena je moguca na tasterima.

Za tajmerski režim rada (P18=1): U OFF stanju stikom na GORNJI taster prikaze se:

Pt xxx: Zadata TEMPERATURA

Pc xxx: Zadato VREME trajanja ciklusa (1-999Min.)

Ako je taster stisnut duze od 2 sekunde aktivira se brza automatska promena vrednosti.

Preset-Servisno zadavanje: Za ulazak u ovaj servisni meni potrebno je:

- Uredjaj iskljuciti sa napajanja
- Stisnuti GORNJI taster i prikljuciti napajanje
- Nakon 3 sekunde odпустiti taster. Prikaze se redom:

P10 xxx: Zadata vrednost HISTEREZE (najcesce u opsegu 0-10C)

P12 xxx: Korekcija merne vrednosti instrumenta (korisnicko bazdarenje)

P14 xxx: Vreme trajanja signala za dojavu kraja ciklusa (0-999sek. - aktivan Izlaz2)

P16 xxx: Nacin rada-regulacije: **0**=HLADJENJE **1**=GREJANJE

P18 xxx: Režim rada: **0**=KONSTANTNO **1**=SA TAJMEROM

Vrednosti ostaje memorisana dok se sledeci put na isti nacin ne promene.

Termo-senzor-sonda: Termo-sonda je predvidjena za rad u vazduhu ili cvrstim materijalima. Za primenu u tecnostima koristiti odgovarajucu zastitnu cev. Vodovi termo-sonde mogu se proizvoditi do vise desetina metara standardnim kablom. U slucaju neispravnosti sonde na ekranu blinka oznaka (**Son**) i aktivan je Izlaz2.

Izlaz(i): 2x Relejni 5A/220V. Ako se koristi pogon spoljnjeg kontaktrora-sklopke na 220V - obavezno koristiti modele sa ugradjenim RC filterom na pogonskom namotaju-spulni (snubber) ili dodati ako nema!

Za Tajmerski režim rada (P18=1):

Start radnog ciklusa: stiskom na DONJI taster. Tokom trajanja radnog ciklusa nije moguca promena vrednosti.

Prekid radnog ciklusa u toku: prekidom napona napajanja

Start vremena tajmera: TEK KADA MERNI VREDNOST TEMPERATURE PRVI PUT DOSTIGNE ZADATU!

Prikaz na ekranu tokom ciklusa: Trenutna temperatura (**t xxx**) i preostalo vreme do kraja ciklusa (**c xxx**).

Kraj ciklusa: Aktiviranje Izlaz2 zadato vreme (**P14**) i blinkanje ekrana sa oznakom (**End**). Nakon toga konstantno (**End**). Povratak u OFF stanje - stiskom nakog od tastera ili prekidom napajanja.

Napomene:

1. Ukljucena decimalna tacka na desnoj strani ekrana predstavlja aktivno stanje izlaza.
2. Uredjaj je osetljiv na blizinu snaznih induktivno/prekidackih elemenata (kontaktori-sklopke, trafoi i sl.) Stoga ga montirati dalje (>15cm) od istih.
3. Proizvodni (DEFAULT) reset: ObaTastera+Napajanje+3sek.

GARANTNI ROK: 2 GODINE OD DATUMA PRODAJE. GARANTNI USLOVI ZA OVU VRSTU PROIZVODA ODREDJENI ZAKONOM.

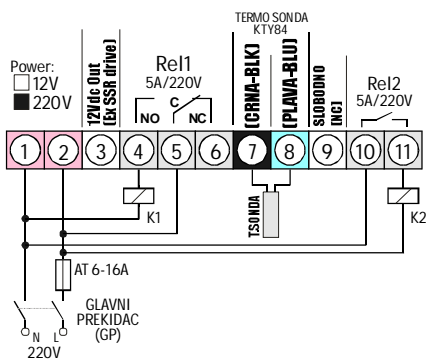
DATUM I KONTROLA PROIZVODNJE: _____

DATUM PRODAJE: _____



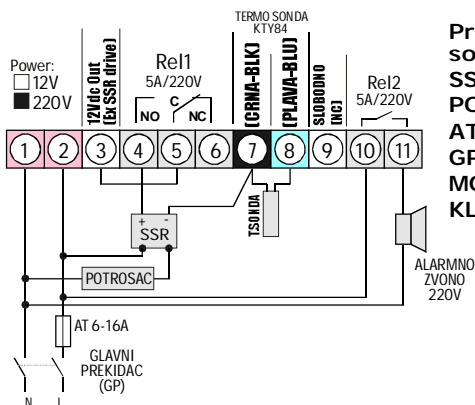
Tel/fax: 021 462-147
 Mob.: 064 266-4-273
 Rade Koncara 58
 21208 Sr. Kamenica
 Novi Sad - SERBIA

Botronic - projektovanje i proizvodnja elektro opreme i uredjaja - www.botronic.rs



Primer instalacije sa pogonom potrosaca za 220V:

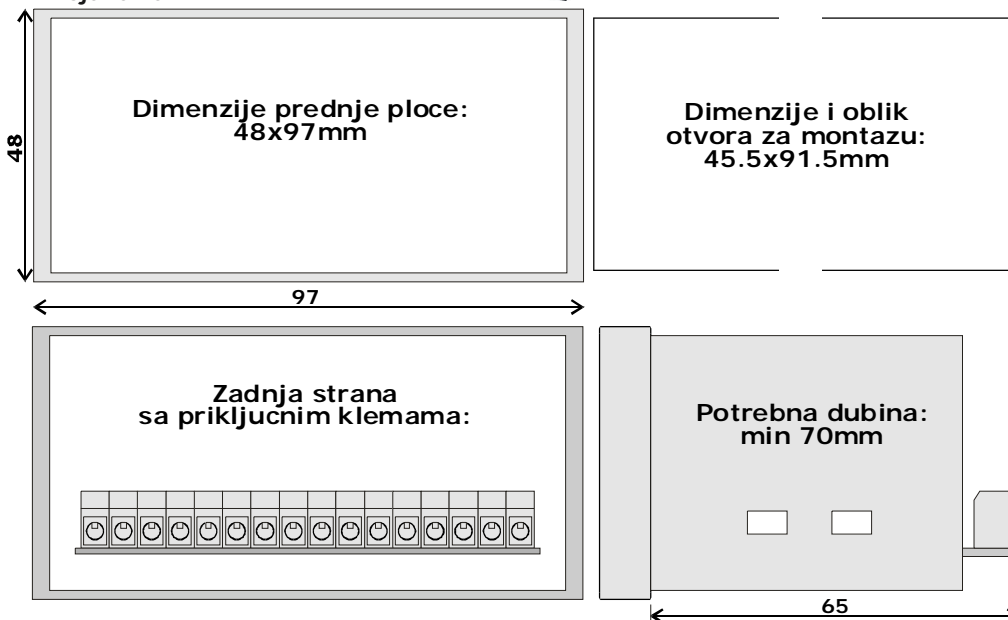
- K1:** Energetska sklopka-kontaktor za 220V (obavezno sa ugradjenim RC filterom na pogonskom namotaju-spulni) ili direktan pogon potrosaca do 5A/220V/1000W.
- K2:** Signalno zvono-lampa na 220V za dojavu kraja radnog ciklusa ili kontaktor za pogon vecih potrosaca.
- AT:** Automatski osigurac (spori) 6-16A
- GP:** Glavni prekidac (po mogucstvu dvopolni) za 220v/10-16A



Primer instalacije sa pogonom potrosaca za 220V preko spoljnjeg SSR (elektronski solid-stejt rele):

- SSR:** Elektronski SSR rele pogonskog napona 3-25Vdc/30mA i zelejne radne struje
- POTROSAC:** Za 220V do snage odredjene koriscenim SSR releom
- AT:** Automatski osigurac (spori) 50% vece radne struje od max radne struje potrosaca.
- GP:** Glavni prekidac (po mogucstvu dvopolni) za 220V I radne struje kao AT
- MOST:** Kleme 3-5
- KLEMA 7:** Zajednicka GND za T.Sondu i SSR

Kuciste tip: Panel1 (48x97mm)
 - Materijal: samogasivi NORIL-LEXAN
 - Zastita IP-40/IP-55
 - Boja: crna



GARANTNI ROK: 2 GODINE OD DATUMA PRODAJE. GARANTNI USLOVI ZA OVU VRSTU PROIZVODA ODREDJENI ZAKONOM.

DATUM I KONTROLA PROIZVODNJE: _____

DATUM PRODAJE: _____