

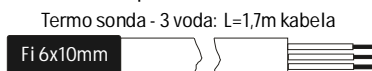
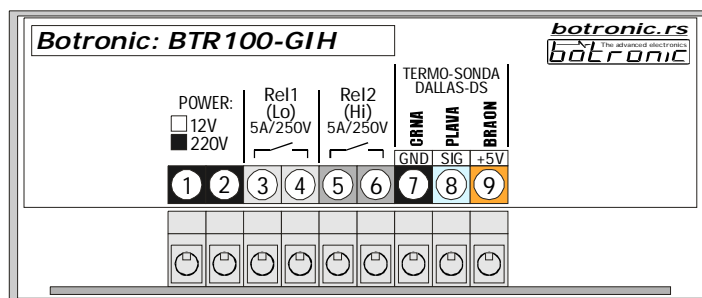


Tel/fax:021 462-147  
Mob.:064 266-4-273  
Rade Koncara 58  
21208 Sr. Kamenica  
Novi Sad - SERBIA

Botronic - projektovanje i proizvodnja elektro opreme i uredjaja - [www.botronic.rs](http://www.botronic.rs)

### Karakteristike:

Napajanje: 220V/50Hz, potrosnja 2Va  
Tip regulacije: ON/OFF  
Merno-regulacioni opseg: -10/+100C  
Rezolucija prikaza: 0,1 C. Tacnost: +/- 0,3C  
Tip senzora: Dallas DS serija  
Izlaz: 2X Relajni 5A  
Program rada: vidi uputstvo



Pogled sa strane prikljucnih klem:

### TermoProcesor sa 2 izlaza (GREJANJE+HLADJENJE) tip: BTR100-GIH

UPUTSTVO ZA RUKOVANJE SA GARANTNIM LISTOM

**Opis:** Padom merne vrednosti (temperature) ispod/iznad zadate DONJE(Lo)/GORNJE(Hi) granice aktivira se Izlaz1 (Rel1)/Izlaz2(Rel2). Izlazi se iskljuce porastom/padom iznad/ispod Lo/Hi za vrednost zadatih histereza (hLo/hHi).

**1. SET-Zadavanje radnih vrednosti:** Tokom rada na ekranu se prikazuje trenutno-merena vrednost. Ocitavanje ili promenu zadatih vrednosti vrsimo kratkim pritiskom na GORNJI taster (dok se ekran ne ugasi te odpustiti). Pojave se vrednosti:

**Lo xxx** = Zadana DONJA vrednost

**Hi xxx** = Zadana GORNJA vrednost

Dok se na ekranu nalazi brojna vrednost izabrane promenljive, promena je na tasterima.

**2. PRESET-Servisno zadavanje:** Za ulazak u ovaj meni potrebno je: iskljuciti uredjaj sa napajanja, stisnuti GORNJI taster, prikljuciti napajanje te nakon 3sek. odpustiti. Pojavi se:

**P10 xxx** = Histereza (hLo) za DONJU vrednost

**P12 xxx** = Histereza (hHi) za GORNJU vrednost

**P14 xxx** = Korekcija merne vrednosti (korisnicko bazdarenje instrumenta)

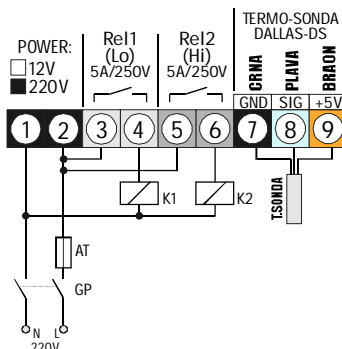
**P16 xxx** = Vreme kasnjenja reakcije (sek.). Merenje se vrsi svake sekunde a regulacija-reakcija izlaza nakon ovog vremena.

**Senzorska sonda:** Senzorska-sonda (tip: DALLAS DS) je predvidjena za rad u vazduhu ili cvrstim materijalima. Za tecnosti koristiti odgovarajucu zastitnu cev. Moguce produzenje kabela sonde do vise desetina metara standardnim kablom. U slucaju neispravnosti sonde ili prekida komunikacije na ekranu je prikaz **0.00** ili **85.0** te nakon 5Min. izlazi se iskljuce a na ekranu trepece oznaka (**Son**).

**Izlazi:** 2x relejni max 5A/250V. Ako se pogoni spoljnji kontaktor-sklopka-pomocni rele (za 220V) obavezno koristiti modele sa ugradjenim RC filterom (snubber) na pogonskom namotaju-spulni. Ako nema-dodati!

### Ostale napomene:

- Ukljucena decimalna tacka na desnoj strani ekrana prikazuje aktivno stanje nekog od izlaza (Rel1 ili Rel2).
- Uredjaj je osetljiv na blizinu induktivno/prekidackih elemenata (sklopke, trafoi i sl.) stoga ga montirati dalje (>15cm) od istih.
- Proizvodni (DEFAULT) reset: GTas+DTas+Napajanje+3sek.



### Primer instalacije sa pogonom potrosaca za 220V:

**GP:** Glavni prekidac (po mogucstvu dvopolni) za 220v/10-16A

**AT:** Automatski osigurac (spori) 6-16A

**K1-K2:** Energetska sklopka-kontaktora za 220V (sa RC filterom na pogonskom namotaju A1/A2) ili direktan pogon potrosaca do 5A/220V/1000W. Po mogucstvu izbegavati direktan pogon potrosaca.

**GARANTNI ROK: 2 GODINE OD DATUMA PRODAJE. GARANTNI USLOVI ZA OVU VRSTU PROIZVODA ODREDJENI ZAKONOM.**

DATUM I KONTROLA PROIZVODNJE: \_\_\_\_\_

DATUM PRODAJE: \_\_\_\_\_

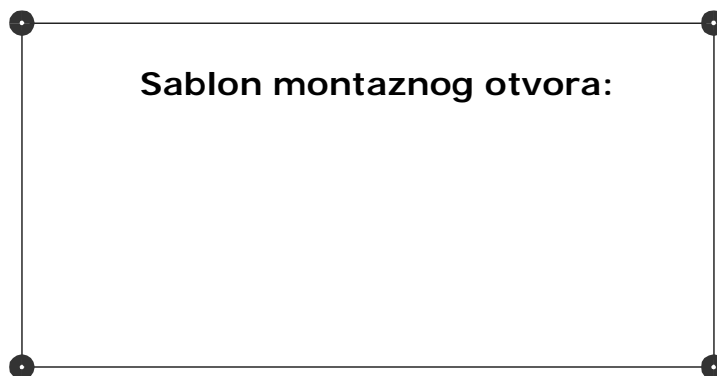
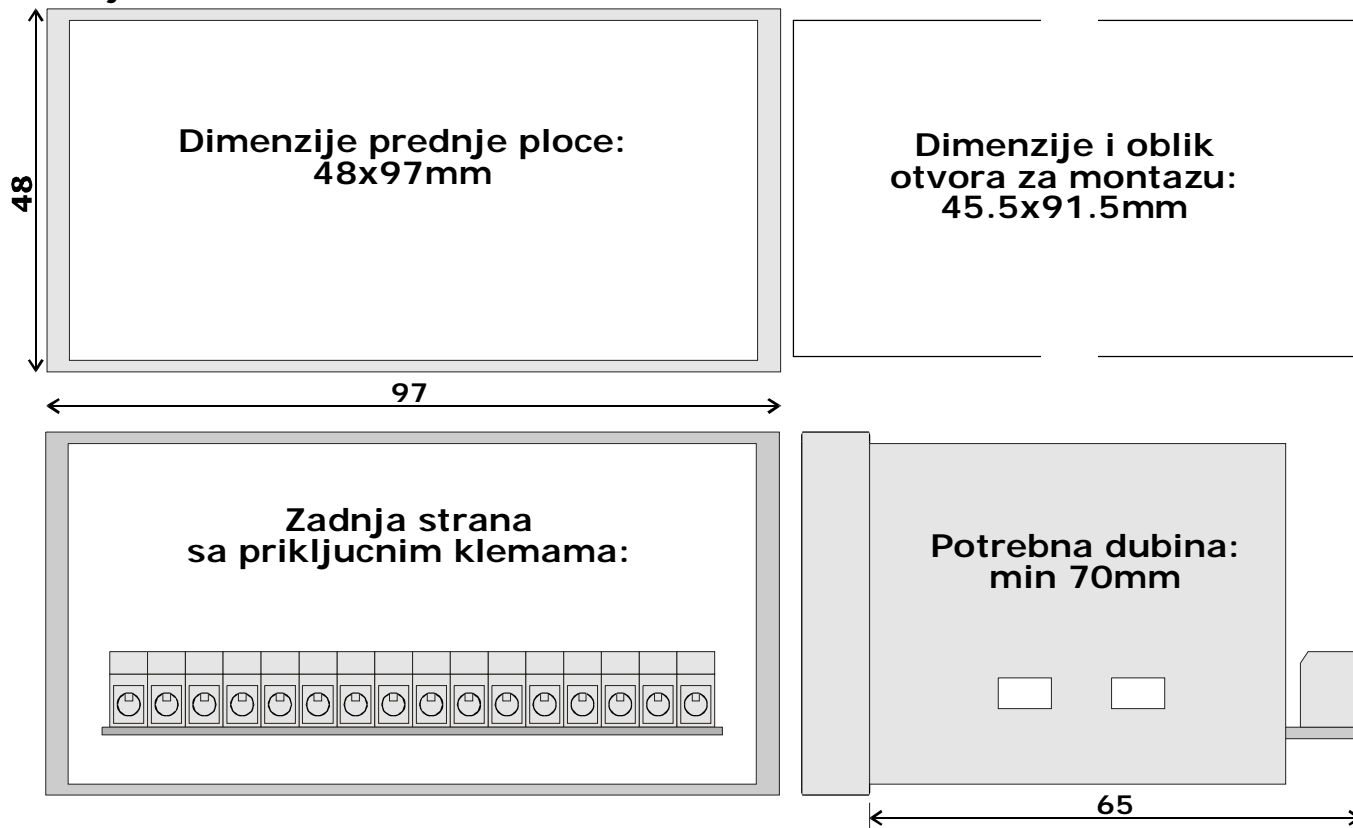


Tel/fax: 021 462-147  
Mob.: 064 266-4-273  
Rade Koncara 58  
21208 Sr. Kamenica  
Novi Sad - SERBIA

Botronic - projektovanje i proizvodnja elektro opreme i uredjaja - [www.botronic.rs](http://www.botronic.rs)

### Kuciste tip: Panel1 (48x97mm)

- Materijal: samogasivi NORIL-LEXAN
- Zastita IP-40/IP-55
- Boja: crna



GARANTNI ROK: 2 GODINE OD DATUMA PRODAJE. GARANTNI USLOVI ZA OVU VRSTU PROIZVODA ODREDJENI ZAKONOM.

DATUM I KONTROLA PROIZVODNJE: \_\_\_\_\_

DATUM PRODAJE: \_\_\_\_\_