

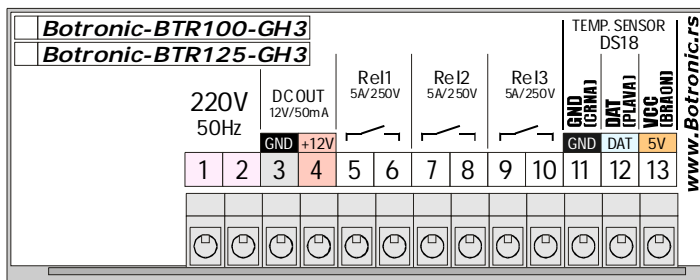


Tel/fax:021 462-147
Mob.:064 266-4-273
Rade Koncara 58
21208 Sr. Kamenica
Novi Sad - SERBIA

Botronic - projektovanje i proizvodnja elektro opreme i uredjaja - www.botronic.rs

Karakteristike:

Napajanje: 220V/50Hz, potrosnja 2Va
Tip regulacije: 3x ON/OFF
Merni opseg: BTR100: -10/100C BTR125: -50/125C
Rezolucija prikaza: BTR100: 0,1C BTR125: 1C
Tip senzora: **DS18**
Izlaz: 3X Relajni 5A
Program rada: vidi uputstvo



Pogled sa strane prikljucnih klema:

TermoRegulator sa 3 izlaza (3x GREJANJE ili HLADJENJE) tip: BTR100-GH3 / BTR125-GH3

UPUTSTVO ZA RUKOVANJE SA GARANTNIM LISTOM

Opis: Za stepenastu kontrolu (do 3 stepena) regulacije. Izbor histereze i nacina rada (grejanje/hladjenje) za svaki od 3 izlaz posebno.

GREJANJE: Preko zadate (**PtX**) IzlazX iskljuci, ukljuci padom merne ispod **PtX** za vrednost **HisterezeX**.

HLADJENJE: Preko zadate (**PtX**) IzlazX ukljuci, iskljuci padom merne ispod **PtX** za vrednost **HisterezeX**.

SET-Radno zadavanje: Stiskom na GORNJI taster (dok se ekran ne ugasi te odpustiti) prikaze se: **Pt1 xxx:** Zadana Temperatura1 (za Izlaz1-Rel1)

--- Slede redom vrednosti za temperature 2-3 sa odgovarajucim indeksom

Dok je na ekranu brojna vrednost promena je moguca na tasterima.

PRESET-Servisno podesavanje: (Potrebno je: iskljuciti uredjaj sa napajanja, stisnuti GORNJI taster, prikljuciti napajanje te nakon 3sek. odpustiti. Prikaze se za redom:

P10: Histereza1 (razlika on/off stanja za Pt1/Izlaz1)

P12: Nacin (mod) rada Izlaza1-Rel1: **0**=HLADJENJE **1**=GREJANJE

P14: Histereza2 (razlika on/off stanja za Pt2/Izlaz2)

P16: Nacin (mod) rada Izlaza2-Rel2: **0**=HLADJENJE **1**=GREJANJE

P18: Histereza3 (razlika on/off stanja za Pt3/Izlaz3)

P20: Nacin (mod) rada Izlaza3-Rel3: **0**=HLADJENJE **1**=GREJANJE

Vrednosti ostaju memorisane do sledece promene.

Termo-senzor-sonda: Digitalni temp-senzor tip: DS18. Sonda predvidjena za rad u vazduhu ili cvrstim materijalima. Za primenu u tecnostima koristiti odgovarajucu zastitnu cev. Vodovi termo-sonde mogu se proizditi do vise desetina metara standardnim trozilnim kabelom. U slucaju neispravnosti-prekida komunikacije na ekranu ispis **Son** a svi izlazi iskljuceni!

Izlazi: 3x relejni max 5A/250V. Ako se pogoni spoljni kontaktor-sklopka-pomocni rele (za 220V) obavezno koristiti modele sa ugradjenim RC filterom (snubber) na pogonskom namotaju-spulni. Ako nema-dodati!

Ostale napomene:

- Ukljucena decimalna tacka na desnoj strani ekrana prikazuje aktivno stanje nekog od izlaza.

- Uredjaj je osetljiv na blizinu induktivno/prekidackih elemenata (sklopke, trafoi i sl.) stoga ga montirati dalje (>15cm) od istih. Svi kontaktori - u istom komandnom ormanu sa uredjajem - moraju imati ugradjen RC filter (RC snubber)!

- Proizvodni (DEFAULT) reset (samo servisna opcija): GTas+DTas+Napajanje+3sek.

GARANTNI ROK: GODINU DANA OD DATUMA PRODAJE. GARANTNI USLOVI ZA OVU VRSTU PROIZVODA ODREDJENI ZAKONOM.

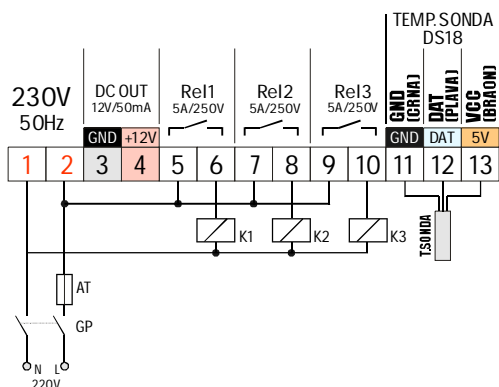
DATUM I KONTROLA PROIZVODNJE: _____

DATUM PRODAJE: _____



Tel/fax: 021 462-147
 Mob.: 064 266-4-273
 Rade Koncara 58
 21208 Sr. Kamenica
 Novi Sad - SERBIA

Botronic - projektovanje i proizvodnja elektro opreme i uredjaja - www.botronic.rs



Primer instalacije sa pogonom potrosaca za 220V:

K1-K3: Direktna pogona potrosaca do 5A/220V (izbegavati direktna pogona) ili spoljna energetska sklopka-kontaktor. Ako se pogoni spoljni kontaktor-sklopka-pomocni rele za 220V, **OBAVEZNO** koristiti modele sa ugradjenim RC filterom (SNUBBER) - ako nema dodati (redna veza kondenzatora 100NF/400V+ otpornik 100oma/1W - vezuje se paralelno pogonskom namotaju-spulni (A1/A2)).

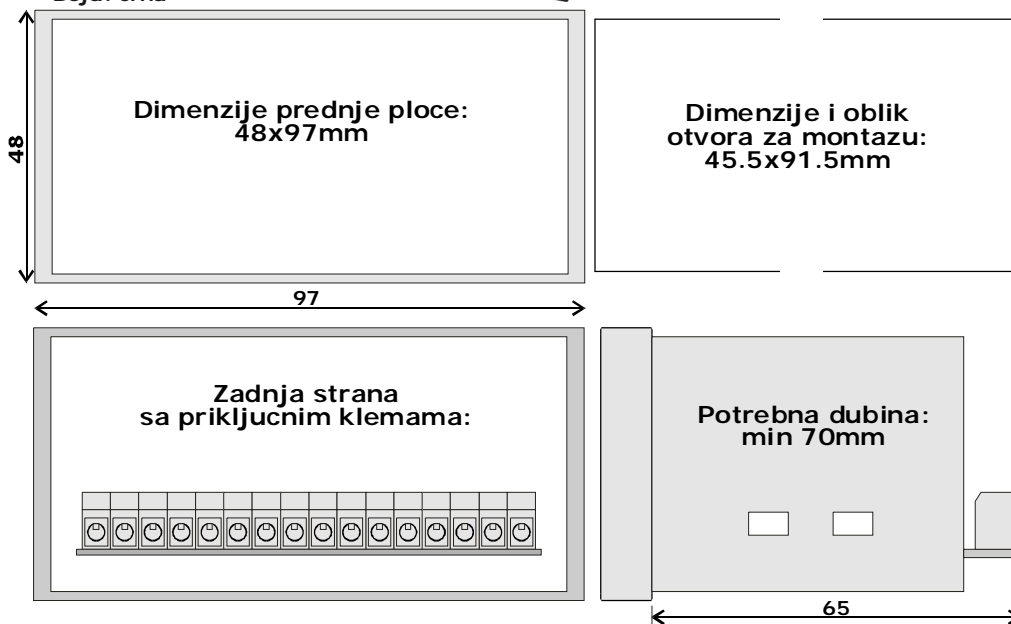
AT: Automatski osigurac (spori) 2-6A

GP: Glavni prekidak (po mogucstvu dvopolni) za 220v/10A

Kleme 3-4: Ako se koristi napajanje 220V na ovim klemama je izlazni DC napon 10-15V i moze se koristiti za pogon spoljnjih SSR elemenata snage (prekidajuci ga kroz Rel1-Rel3). Kada se ne koristi napajanje 220V na ove kleme mozemo prikljuciti DC napon 12-15V za rad uredjaja na tom naponu (Auto-akumulator 12Vdc, solarni panel i sl.).

Kuciste tip: Panel1 (48x97mm)

- Materijal: samogasivi NORIL-LEXAN
- Zastita IP-40/IP-55
- Boja: crna



GARANTNI ROK: GODINU DANA OD DATUMA PRODAJE. GARANTNI USLOVI ZA OVU VRSTU PROIZVODA ODREDJENI ZAKONOM.

DATUM I KONTROLA PROIZVODNJE: _____

DATUM PRODAJE: _____