



Tel/fax: 021 462-147  
Mob.: 064 266-4-273  
Rade Koncara 58  
21208 Sr. Kamenica  
Novi Sad - SERBIA

Botronic - projektovanje i proizvodnja elektro opreme i uredjaja - [www.botronic.rs](http://www.botronic.rs)

#### Karakteristike:

Napajanje: 220V/50Hz, P=2VA

Tip regulacije: ON/OFF

Merno-regulacioni opseg:

Za BTR100: -10/+100C prikaz x0,1C

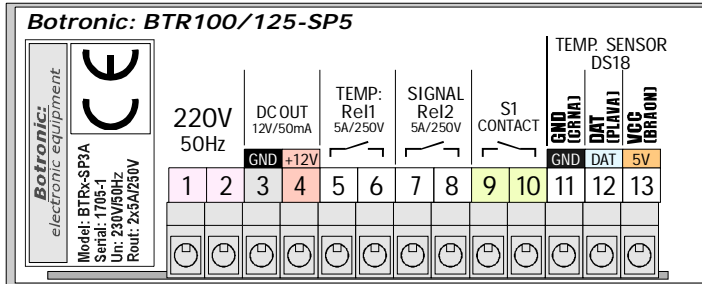
Za BTR125: -50/+125C prikaz x1C

Tacnost: +/- 0,3C

Tip senzora: Dallas DS18 serija

Izlaz: 2XRelajni 5A

Program rada: vidi uputstvo



Pogled sa strane prikljucnih klem:

### Termo-Regulator Procesor sa 5 SetPint vrednosti (radnih ciklusa) upravljani spoljnjim kontaktom S1 tip: BTR100/BTR125-SP5

UPUTSTVO ZA RUKOVANJE SA GARANTNIM LISTOM

**Opis:** Mogucnost zadavanja vrednosti za 5 radnih ciklusa (temperatura (PtX) + vreme trajanja ciklusa (PcX)) te nakon isteka ukupnog vremena - zavrsetak zbirnog radnog ciklusa sa dojavom kraja. Tokom rada prikaz temperature+aktivnog ciklusa u toku+vremena do isteka ciklusa.

**Tip regulacije:** ON/OFF (program rada: hladenje ili grejanje)

**SET-Radno zadavanje:** Stiskom na GORNJI taster (iz OFF stanja - dok se ekran ne ugasi te odпустiti) prikazu se programabilne vrednosti:

**PtX xxx:** Zadana temperatura za radni ciklusX

**PcX xxx:** Zadato vreme trajanja radnog ciklusaX (0-999 minuta) - AKO JE ZADATO VREME NULA (PcX=0) ciklus se preskace-ignorise!

Slede redom vrednosti za (X=5).

Dok je brojna vrednost na ekranu promena je moguca na tasterima.

**Preset-Servisno zadavanje:** Uredjaj iskljucen sa napajanja, stisnuti GORNJI taster, prikljuciti napajanje te nakon 3sekunde odпустiti. Prikaze se redom:

**P10 xxx:** Zadana histereza (razlika on/off stanja) ( $\geq 0$ )

**P12 xxx:** Vreme trajanja signala za kraj ciklusa (SKC 0-999sek.).

**P14 xxx:** Nacin (mod) rada (vazi za sve radne cikluse):

0=HLADNENJE (Ukljuci iznad zadate/iskljuci ispod (zadana-histereza))

1=GREJANJE (Iskljuci iznad zadate/ukljuci ispod (zadana-histereza))

Ove vrednosti ostaje memorisane dok se sledeci put na isti nacin ne promene.

- **Start ciklusa:** Zatvaranjem spoljnjeg beznaponskog kontakta S1. **Odbrojavanje zadatog vremena pocinje kada merena temperatura prvi put dostigne zadatu (vazi za svaki ciklus 1-5).** Tokom trajanja radnog ciklusa povremeno (10sek.) se prikaze oznaka aktivnog ciklusa u toku kao i preostalo vreme do kraja ciklusa (cX+XXX) a promena zadatih vrednosti nije moguca.

- **Kraj ciklusa:** Na ekranu oznaka **End** a zadato vreme signala kraja ciklusa (SKC) je aktivan signalni Izlaz2-Rel2 - za dojavu kraja ciklusa. Nakon toga ekran trepce do otvaranja startnog kontakta S1 (ili prekidom napajanja) program ne vrati u OFF stanje.

- **Prekid-reset radnog ciklusa u toku:** Otvaranjem startnog S1 kontakta

- **Kratkotrajni prekid napajanja u radnom stanju:** Ako je kontakt S1 ostao zatvoren uredjaj ponovo startuje radni ciklus od pocetka (NE PAMTI RADNO STANJE PREKIDA!).

- **Termo-sonda (Digital DS18):** Termo-sonda je predvidjena za rad u vazduhu ili cvrstim materijalima. Za primenu u tecnostima koristiti odgovarajucu zastitnu cev. Vodovi termo-sonde mogu se proizvoditi do vise desetina metara standardnim kabelom.

- **Zastita od neispravnosti termo-sonde:** U slucaju neispravnosti sonde na ekranu blinka oznaka (Son) a aktivan je Izlaz2.

- **Izlazi:** 2xRelejni max 5A/230V. Rel1=regulacioni Rel2=signalni+alarmni. Ako se koriste spoljni kontaktori - obavezno koristiti modele sa ugradjenim RC filterom (RC snubber) na pogonskom namotaju A1/A2. Ako nema-dodati (RC filter: redna veza kondenzatora+otpornika 100NF/400V+100R/1W - vezuje se paralelno pogonskom namotaju A1/A2).

#### Ostale napomene:

- Ukljucena decimalna tacka na desnoj strani ekrana predstavlja aktivno stanje izlaznog Rel1 relea.

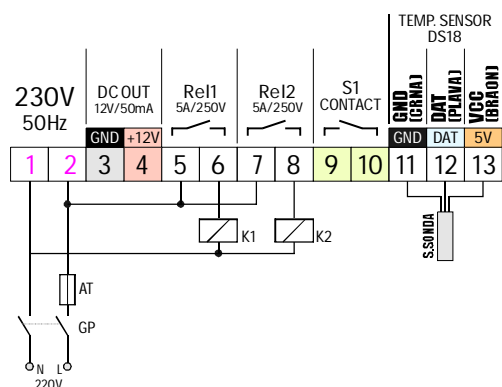
- Uredjaj je osetljiv na blizinu snaznih induktivno/prekidackih elemenata (kontaktori, relei i sl.) Stoga montirati dalje ( $> 15cm$ ) od istih. Svi ostali-drugi kontaktori u istom komandnom ormanu (ako ih ima) moraju imati RC filter!

- Proizvodni (DEFAULT) reset: GornjiTas+DonjiTas+Napajanje+3sek. (Iskljucivo servisna opcija).



Tel/fax: 021 462-147  
Mob.: 064 266-4-273  
Rade Koncara 58  
21208 Sr. Kamenica  
Novi Sad - SERBIA

Botronic - projektovanje i proizvodnja elektro opreme i uredjaja - [www.botronic.rs](http://www.botronic.rs)



### Primer instalacije sa pogonom potrosaca za 220V:

**K1/K2:** Direktna pogona potrosaca do 5A/220V (izbegavati direktna pogona) ili spoljna energetska sklopka-kontaktor. Ako se pogoni spoljni kontaktor-sklopka-pomocni rele za 220V, OBAVEZNO koristiti modele sa ugradjenim RC filterom (SNUBBER) - ako nema dodati (redna veza kondenzatora 100NF/400V+ otpornik 100oma/1W - vezuje se paralelno pogonskom namotaju-spulni (A1/A2)).

**AT:** Automatski osigurac (spori) 2-6A

**GP:** Glavni prekidač (po mogućstvu dvopolni) za 220v/10A

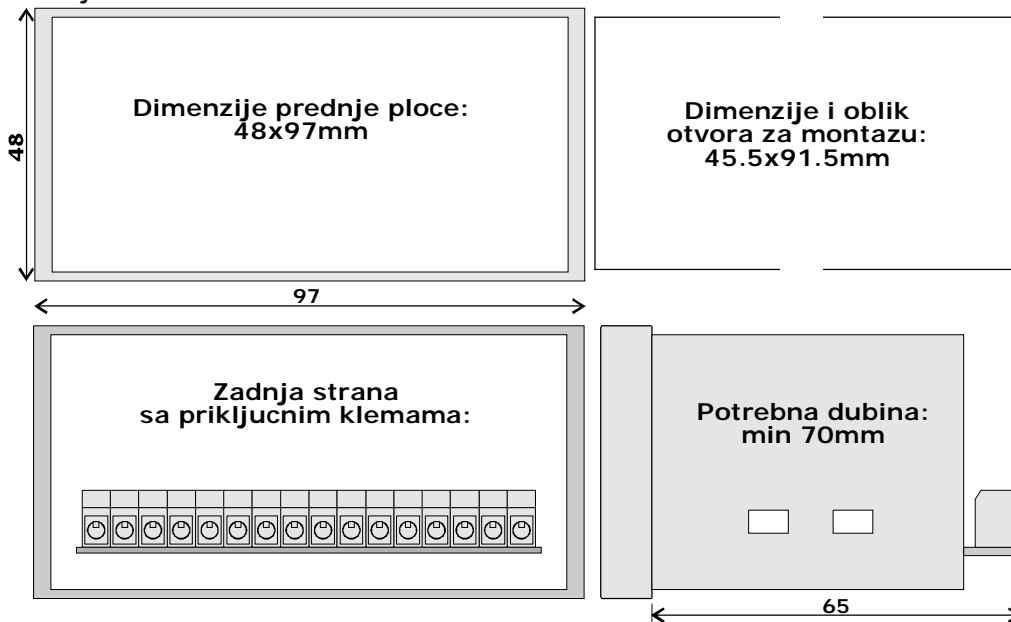
**Kleme 3-4:** Ako se koristi napajanje 220V na ovim klemama je izlazni DC napon 10-15V i može se koristiti za pogon spoljnjih SSR elemenata snage (prekidajući ga kroz Rel1/Rel2). Kada se ne koristi napajanje 220V na ove kleme možemo priključiti DC napon 12-15V za rad uredjaja na tom naponu (Auto-akumulator 12Vdc, solarni panel i sl.).

### Kuciste tip: Panel1 (48x97mm)

- Materijal: samogasivi NORIL-LEXAN

- Zastita IP-40/IP-55

- Boja: crna



GARANTNI ROK: GODINU DANA OD DATUMA PRODAJE. GARANTNI USLOVI ZA OVU VRSTU PROIZVODA ODREĐJENI ZAKONOM.

DATUM I KONTROLA PROIZVODNJE: \_\_\_\_\_

DATUM PRODAJE: \_\_\_\_\_