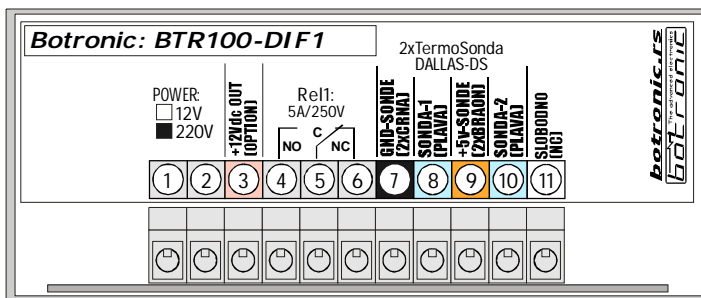




Tel/fax: 021 462-147
Mob.: 064 266-4-273
Rade Koncara 58
21208 Sr. Kamenica
Novi Sad - SERBIA

Botronic - projektovanje i proizvodnja elektro opreme i uredjaja - www.botronic.rs



Pogled sa strane prikljucnih klemu:

Karakteristike:

Napajanje: 220V/50Hz (ili 12VADC), potrosnja 2VA

Prikaz: 3 cifre - LED

Izlaz: Relejni (preklopni) 5A/220V

Ulaz: 2xTermoSonda DS18WP

Radni program: vidi uputstvo

Dimenzije: 48x96x70mm-PANEL

Dig. Prog. Termoregulator-procesor sa 2 termo-sonde tip: BTR100-DIF1

UPUTSTVO ZA RUKOVANJE SA GARANTNIM LISTOM

Opis: Uredjaj meri i prikazuje na ekranu dve merne temperature t1 i t2 sa dve nezavisne merne senzorske termo-sonde. Korisnik programira razliku temperature t1-t2 (diferenciju). Ako je ova vrednost veca od zadate izlazni rele je ukljucen. Kada se diferencija smanji od zadate vrednosti za vrednost zadate histereze (diferencija-his) izlazni rele iskljuci. Regulacija je ON/OFF tipa.

SET-Zadavanje diferencije (razlike): Tokom rada na ekranu se prikazuju obe merene vrednosti temperatura. Ocitavanje ili zadavanje diferencije vrši se pritiskom na GORNJI taster (dok se ekran ne ugasi te odпустiti). Prikaze se zadata vrednost diferencije (t1-t2) te je promena moguća na tasterima. Nakon 2sek. mirovanja vrednost se memorise a program vraca u radno stanje.

PRESET-Servisno podesavanje radne histereze: Za promenu zadate histereze (razlike ON/OFF) stanja izlaznog relea potrebno je:

1. Uredjaj iskljuciti sa napajanja
2. Pritisnuti GORNJI taster i prikljuciti napajanje
3. Nakon 3 sekunde odпустiti taster. Prikaze se vrednost memorisane histereze a promena je moguća na gore opisani način.

Termo-senzor: 2x Digitalna termo-senzorska sonda u vodootpornom kucistu tip: DS18WP. Vodovi termo-sonde mogu se proizvesti do vise desetina metara standardnim 3-zilnim kablom.

Izlaz: Relejni-preklopni kontakt za max 5A/230V (izbegavati direktan pogon potrosaca). Ako se pogoni spoljnji energetski kontaktor-sklopka-rele za 220V obavezno koristiti modele sa ugradjenim RC filterom (snubber) na pogonskom namotaju-spulni. Ako nema-dodati.

Ostale napomene:

1. Ukljucena decimalna tacka na desnoj strani ekrana predstavlja aktivno stanje izlaznog relea.
2. Proizvodni reset-default: Gtas+Dtas+napajanje+ 3sek.

GARANTNI ROK: 2 GODINE OD DATUMA PRODAJE. GARANTNI USLOVI ZA OVU VRSTU PROIZVODA ODREDJENI ZAKONOM.

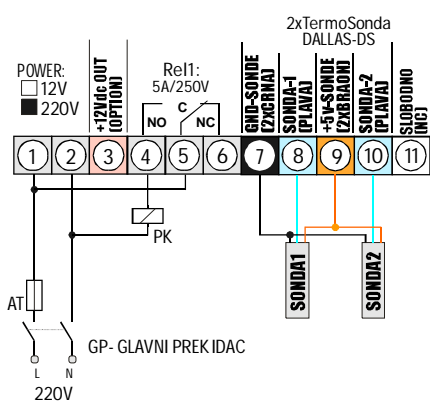
DATUM I KONTROLA PROIZVODNJE: _____

DATUM PRODAJE: _____



Tel/fax: 021 462-147
 Mob.: 064 266-4-273
 Rade Koncara 58
 21208 Sr. Kamenica
 Novi Sad - SERBIA

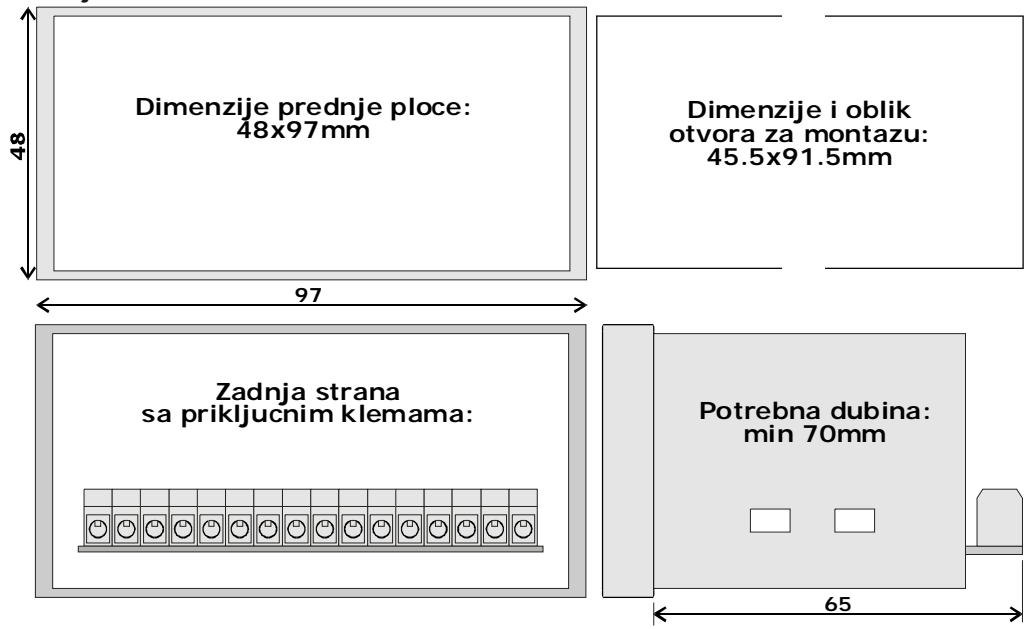
Botronic - projektovanje i proizvodnja elektro opreme i uredjaja - www.botronic.rs



Primer instalacije sa pogonom potrosaca za 220V:

- K1:** Energetska sklopka-kontaktor za 220V sa ugradjenim RC filterom (snubber) paralelno pogonskom namotaju-spulni.
- AT:** Automatski osigurac (spori) 3-10A
- GP:** Glavni prekidac (po mogućstvu dvopolni) za 220v/10-16A

Kuciste tip: Panel1 (48x97mm)
 - Materijal: samogasivi NORIL-LEXAN
 - Zastita IP-40/IP-55
 - Boja: crna



GARANTNI ROK: 2 GODINE OD DATUMA PRODAJE. GARANTNI USLOVI ZA OVU VRSTU PROIZVODA ODREDJENI ZAKONOM.

DATUM I KONTROLA PROIZVODNJE: _____ DATUM PRODAJE: _____