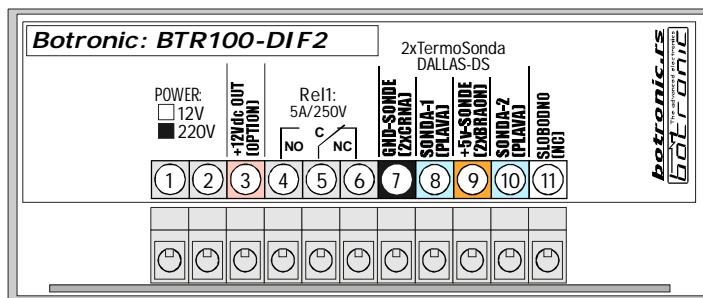




Tel/fax: 021 462-147
Mob.: 064 266-4-273
Rade Koncara 58
21208 Sr. Kamenica
Novi Sad - SERBIA

Botronic - projektovanje i proizvodnja elektro opreme i uredjaja - www.botronic.rs



Pogled sa strane prikljucnih klemu:

Karakteristike:

Napajanje: 220V/50Hz (ili 12VADC), potrosnja 2VA

Prikaz: 3 cifre - LED

Izlaz: Relejni (preklopni) 5A/220V

Ulaz: 2xTermoSonda

Radni program: vidi uputstvo

Dimenzije: 48x96x70mm-PANEL

Dig. Prog. Termoregulator-procesor sa 2 termo-sonde tip: BTR100-DIF2

UPUTSTVO ZA RUKOVANJE SA GARANTNIM LISTOM

Opis: Uredjaj meri i prikazuje na ekranu dve merne temperature **t1** i **t2** sa dve nezavisne merne senzorske termo-sonde. Korisnik zadaje **Pt1** (temperaturu IZNAD koje se ISKLJUCI izlaz - vazi za mernu temperaturu t1) i **Pt2** (temperaturu ISPOD koje se UKLJUCI izlaz-vazi za mernu temperaturu t2). Nakon ukljucenja izlaz iskljucuje samo temperatura **t1** porastom preko zadate vrednosti **Pt1**.

SET-Radno zadavanje Pt1/Pt2: Tokom rada na ekranu se prikazuju merene vrednosti t1/t2. Ocitavanje ili zadavanje vrši se stiskom na GORNJI taster (dok se ekran ne ugasi te odпустiti). Prikazu se vrednosti: **Pt1 xxx:** Zadata temperatura IZNAD koje se IZKLJUCI izlaz - odnosi se na mernu temperaturu **t1** (sa TermoSonde1).

Pt2 xxx: Zadata temperatura ISPOD koje se UKLJUCI izlaz - odnosi se na mernu temperaturu **t2** (sa TermoSonde2).

Dok je brojna vrednost na ekranu promena je na tasterima.

PRESET-Servisno zadavanje: Uredjaj iskljucen sa napajanja, stisnuti GRONJI taster, prikljuciti napajanje te nakon 3 sekunde odпустiti. Prikaze se za redom:

P10 xxx: Korekcija merne vrednosti za Temperaturu1

P12 xxx: Korekcija merne vrednosti za Temperaturu2

P14 xxx: Nacin-mod rada izlaza: **0**=programski **1**=inverzno

Dok je brojna vrednost na ekranu promena je na tasterima.

Termo-senzor (i): predvidjen za rad u vazduhu ili cvrstim materijalima. Za koriscenje u tecnostima primeniti odgovarajucu zastitnu cev. Vodovi termo-sonde mogu se proizuziti (do oko 10m.) standardnim trozilnim kabelom.

Zastita od neispravnosti termo-senzora: U slucaju neispravnosti nekog od termo-senzora na ekranu je prikaz 00.0 za odgovarajuci senzor. Nakon 5min. uredjaj iskljucuje izlaz a na ekranu trepce oznaka **Son** (kvar termo-sonde).

Izlaz: Relejni-preklopni kontakt za max 5A/230V.

Ostale napomene:

1. Ukljucena decimalna tacka na desnoj strani ekrana predstavlja aktivno stanje izlaznog relea.
2. Uredjaj je osetljiv na blizinu snaznih induktivno-prekidackih elemenata (sklopke, trafoi, el. motori i sl.). Stoga ga montirati dalje (>15cm) od istih!
2. Proizvodni reset-default: Gtas+Dtas+napajanje+3sek.

GARANTNI ROK: 2 GODINE OD DATUMA PRODAJE. GARANTNI USLOVI ZA OVU VRSTU PROIZVODA ODREDJENI ZAKONOM.

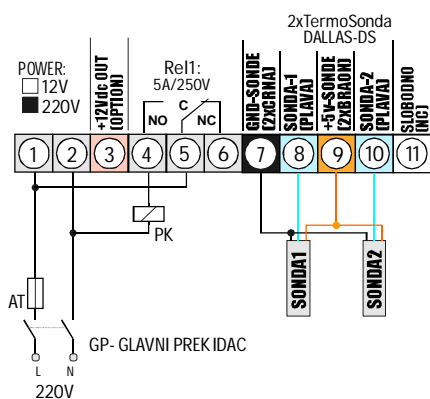
DATUM I KONTROLA PROIZVODNJE: _____

DATUM PRODAJE: _____



Tel/fax: 021 462-147
Mob.: 064 266-4-273
Rade Koncara 58
21208 Sr. Kamenica
Novi Sad - SERBIA

Botronic - projektovanje i proizvodnja elektro opreme i uredjaja - www.botronic.rs



Primer instalacije sa pogonom potrosaca za 220V:

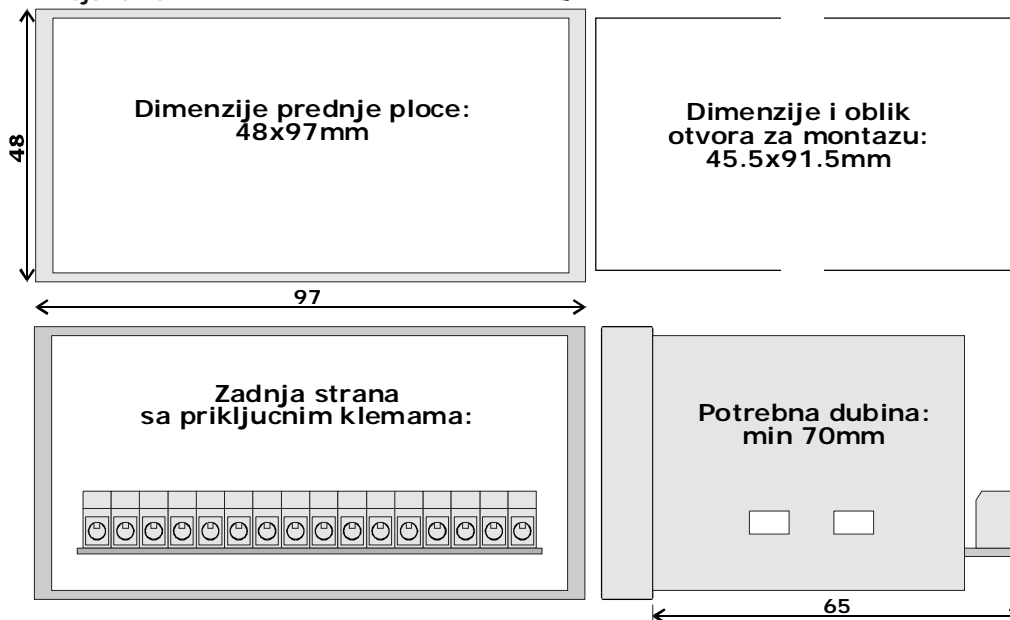
K1: Energetska sklopka-kontaktor za 220V ili direktan pogon potrosaca do 5A/220V/1000W.

AT: Automatski osigurac (spori) 3-10A

GP: Glavni prekidac (po mogućstvu dvopolni) za 220v/10-16A

Kuciste tip: Panel1 (48x97mm)

- Materijal: samogasivi NORIL-LEXAN
- Zastita IP-40/IP-55
- Boja: crna



GARANTNI ROK: 2 GODINE OD DATUMA PRODAJE. GARANTNI USLOVI ZA OVU VRSTU PROIZVODA ODREDJENI ZAKONOM.

DATUM I KONTROLA PROIZVODNJE: _____

DATUM PRODAJE: _____