



Tel/fax: 021 462-147  
Mob.: 064 266-4-273  
Rade Koncara 58  
21208 Sr. Kamenica  
Novi Sad - SERBIA

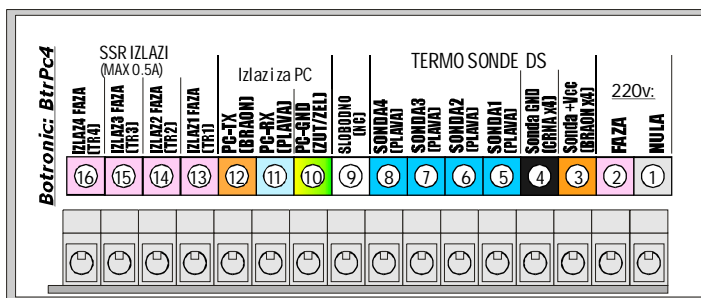
Botronic - projektovanje i proizvodnja elektro opreme i uredjaja - [www.botronic.rs](http://www.botronic.rs)

### Karakteristike:

Napajanje: 220V/50Hz, Potrosnja 3VA  
Tip regulacije: ON/OFF  
Merno-regulacioni opseg: -50/+120C  
Rezolucija prikaza: 0,1 C. Tacnost: +/- 0,3C  
Tip senzora: Dallas DS serija  
Izlaz: 4xSSR max 0.5A/220V  
Program rada: vidi uputstvo



Termo sonda - 3 voda: L=1,7m kabela



## 4xTermoRegulator sa prikljucenjem i upravljanjem i preko PC racunara tip: BtrPc4

UPUTSTVO ZA RUKOVANJE SA GARANTNIM LISTOM

**Opis:** 4 nezavisna TermoRegulatora (sa pripadajucim sondama) u jednom kucistu sa prikljucenjem na PC racunar. Regulacija je ON/OFF tipa zavisno od zadatih parametara.

**Set-Radno zadavanje:** Tokom rada na ekranu je prikaz mernih temperatura (t1-t4). Stisnuti GORNJI taster (dok se ekran ne ugasi te odпустiti) prikaze se:

**Pt-1:** Zadana temperatura za TR1 (TermoRegulator1 = Izlaz1)

Redom slede zadate temperature 2,3,4 za TR2, TR3 i TR4.

Prikaze se zadata vrednost te za to vreme promena je moguca na tasterima.

### Preset-Servisno zadavanje:

- Uredjaj iskljuciti sa napajanja
- Stisnuti GORNJI taster i prikljuciti napajanje
- Nakon 3 sekunde odпустiti taster. Prikaze se redom:

**PP10 xxx:** Korekcija mrene velicine za TR1 (korisnicko bazdarenje instrumenta)

**PP11 xxx:** Histereza (razlika on/off stanja) za TR1

**PP12 xxx:** ModRada za TR1 0=HLADJENJE 1=GREJANJE

Slede redom vrednosti **PP20/PP21/PP22 za TR2** odnosno **PP30/PP31/PP32 za TR3** odnosno **PP40/PP41/PP42 za TR4**

Vrednost ostaje memorisana dok se sledeci put na isti nacin ne promeni.

**Prikljucenje termosondi:** Svi braon vodovi se prikljucuju na klemu 3 (zajedno) a crni vodovi na klemu 4 (zajedno). Pojedinačno-redosledno se plavi vodovi povezuju na klemu 5-8 respektivno.

**Neispravnosti termo-sonde:** U slucaju neispravnosti sonde (prekid vodova i sl.) na ekranu je vrednost NULA za adekvatnu mernu temperaturu!

**Termo-senzor-sonda (DALLAS DS18B20):** Termo-sonda je predvidjena za rad u vazduhu ili cvrstim materijalima. Za primenu u tecnostima koristiti odgovarajucu zastitnu cev. Vodovi termo-sonde mogu se proizvesti do vise desetina metara standardnim trozilnim kablom.

**Izlazi 1-4:** Intarni SSR za max 0,5A/220V

**PRIKLJUCENJE NA PC RACUNAR:** Uz prilozeni kabl iz kompleta (nastavak moguc do vise desetina metara standardnim trozilnim kablom) i korisćenje prilozene programske aplikacije.

### Ostale napomene:

- Uredjaj je osetljiv na blizinu snaznih induktivno/prekidackih elemenata (kontaktori-sklopke, trafai i sl.) Stoga ga montirati dalje (>15cm) od istih.
- Proizvodni (DEFAULT) reset: GTas+DTas+Napajanje+3sek. Po difoltu program rada je GREJANJE.

GARANTNI ROK: 2 GODINE OD DATUMA PRODAJE. GARANTNI USLOVI ZA OVU VRSTU PROIZVODA ODREDJENI ZAKONOM.

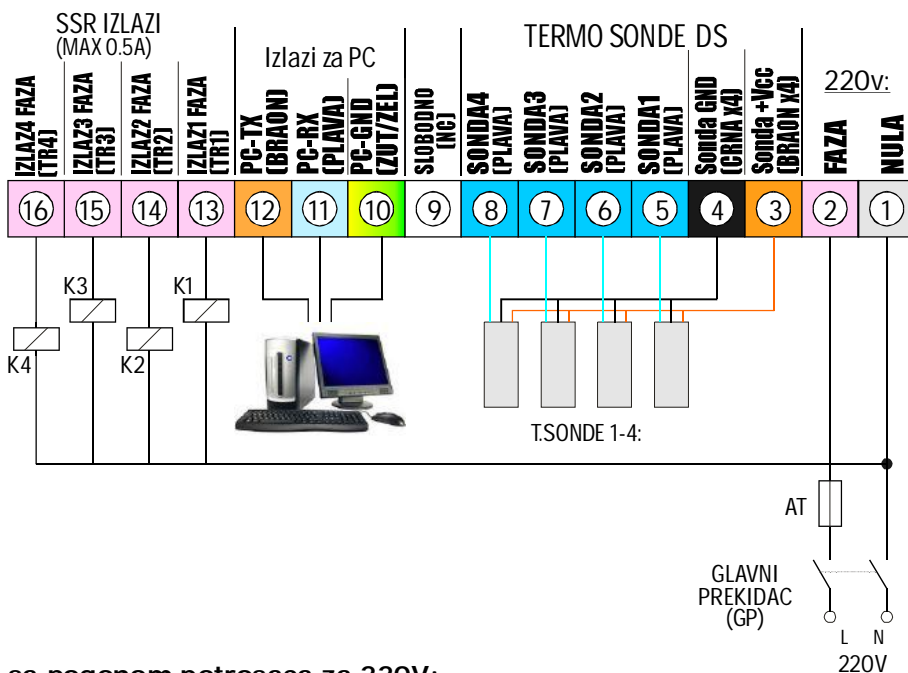
DATUM I KONTROLA PROIZVODNJE: \_\_\_\_\_

DATUM PRODAJE: \_\_\_\_\_



Tel/fax:021 462-147  
Mob.:064 266-4-273  
Rade Koncara 58  
21208 Sr. Kamenica  
Novi Sad - SERBIA

Botronic - projektovanje i proizvodnja elektro opreme i uredjaja - [www.botronic.rs](http://www.botronic.rs)



#### Primer instalacije sa pogonom potrosaca za 220V:

**K1-K4:** Energetska sklopka-kontaktor na 220V za pogon regulacionog potrosaca (grejaci, el. motori, kompresori i sl.). Obavezno koristiti modele sa ugradjenim RC filterom na pogonskom namotaju-spulni.

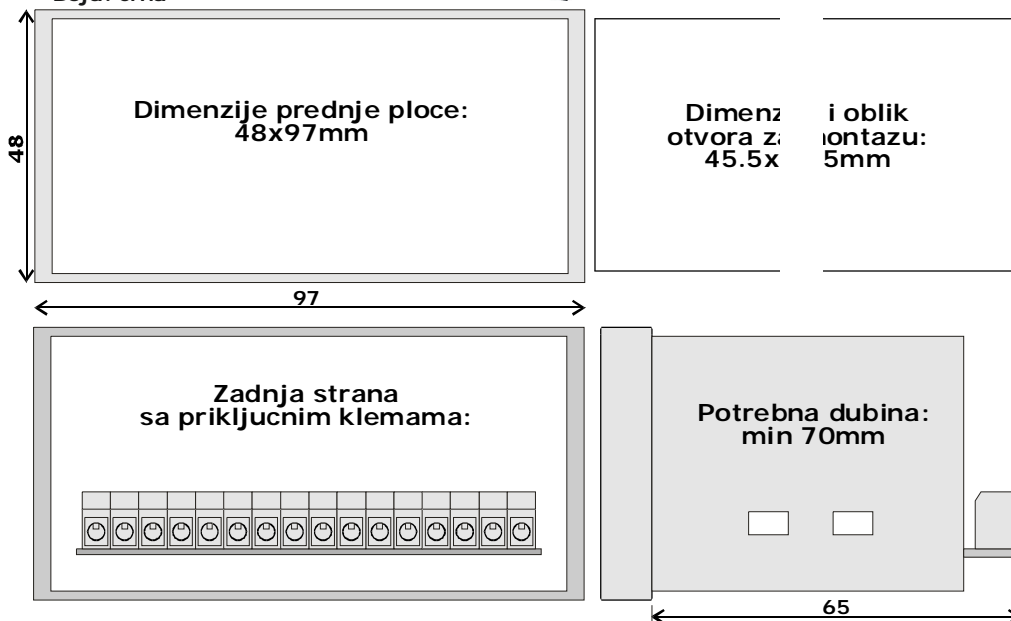
**AT:** Automatski osigurac (spori) 3-6A

**GP:** Glavni prekidac (po mogucstvu dvopolni) za 220v/10-16A

**PRIKLJUCAK ZA PC RACUNAR:** Preko kabela iz kompleta na slobodni serijski port racunara (ili na USB port preko RS232-TO-USB konvertorskog kabela) uz koriscenje adekvatne-prilozene programske aplikacije za ovaj model uredjaja. Prikljucak za PC moze se do vise desetina metara proizvoditi standardnim trozilnim kabelom. Voditi racuna da se ne postavlja u blizini energetskih vodova (u istu kanalicu, paralelno sa energetskim vodovima i sl.). Ako to nije izvodljivo koristiti oklopljeni-sirmovani kabel a oklop-plast spojiti ili koristiti kao PC-GND vod (zuto/zelena).

**T.SONDE:** Svi BRAON vodovi zajedno u klemu 3, svi CRNI vodovi zajedno u klemu 4 a pojedincni plavi vodovi u kleme 5,6,7,8 redosledno. Vodovi termo-sondi mogu se proizvoditi do vise desetina metara standardnim trozilnim kabelom.

Kuciste tip: Panel1 (48x97mm)  
- Materijal: samogasivi NORIL-LEXAN  
- Zastita IP-40/IP-55  
- Boja: crna



GARANTNI ROK: 2 GODINE OD DATUMA PRODAJE. GARANTNI USLOVI ZA OVU VRSTU PROIZVODA ODREDJENI ZAKONOM.

DATUM I KONTROLA PROIZVODNJE: \_\_\_\_\_

DATUM PRODAJE: \_\_\_\_\_