



Tel/fax: 021 462-147
Mob.: 064 266-4-273
Rade Koncara 58
21208 Sr. Kamenica
Novi Sad - SERBIA

Botronic - projektovanje i proizvodnja elektro opreme i uredjaja - www.botronic.rs

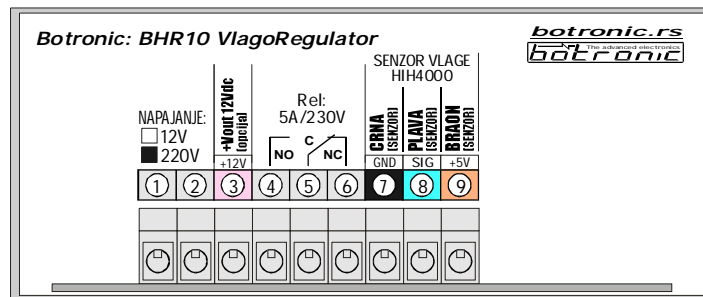
Karakteristike:

Napajanje: 220V/50Hz, P=2VA
Tip regulacije: ON/OFF
Merno-regulacioni opseg: 0-100%RH
Rezolucija prikaza: 0,1 %RH. Tacnost: +/- 2%RH
Tip senzora: HONEYWELL HIH4003
Izlaz: Relajni 5A
Program rada: vidi uputstvo



VlagoSonda - 3 voda: L=1,5m kabela+FilcZastita

Fi 6x10mm



Pogled sa strane prikljucnih klem:

DigProg Regulator relativne vlaznosti vazduha tip: BHR10

UPUTSTVO ZA RUKOVANJE SA GARANTNIM LISTOM

PAZNJA: Pogresno prikljucenje vodova senzora moze ga unistiti!

Opis: Regulacija je ON/OFF tipa. Kada merena vrednost dostigne-predje zadatu izlaz se (zavisno od izabranog programa rada susenje/vlazenje) iskljuci/ukljuci. Izlaz ce se ukljuciti/iskljuciti kada merena vrednost padne ispod zadate za vrednost zadate HISTEREZE.

SET-Radno zadavanje: Tokom rada na ekranu se prikazuje trenutno-merena vrednost. Stiskom na GORNJI taster (dok se ekran ne ugasi te odпустiti) prikaze se zadata vrednost. Dok je ta vrednost na ekranu promena je moguca na tasterima.

PRESET-Servisno zadavanje:

Histereza+Korekcija: Za ulaza u ovaj programski meni potrebno je: Uredjaj iskljucen sa napajanja, stisnuti GORNJI taster, prikljuciti napajanje te nakon 3sek. odпустiti. Prikazu se za redom dve vrednosti i to:

PRVA xxx: Zadata HISTEREZA (razlika on/off stanja). Najcesca vrednost je u opsegu 0-10.

DRUGA xxx: KOREKCIJA merne vrednosti - korisnicko bazdarenje instrumenta (+/-).

Dok je brojna vrednost promenljive na ekranu promena je moguca na tasterima.

Izbor nacina rada (susenje/vlazenje): Uredjaj iskljucen sa napajanja, stisnuti DONJI taster, prikljuciti napajanje te nakon min. 6sek. odпустiti. Na ovaj nacin se naizmenicno menja nacin rada uredjaja (inverzan rad izlaza) te ostaje memorisan dok se ponovo ne promeni.

Zastita od neispravnosti senzorske sonde: U slucaju neispravnosti sonde ili prekoracenja max mernog opsega na ekranu je ispis (**Son**) a izlaz je iskljucen. Za merne vrednosti od 99,9-120%rh na ekranu je prikaz 99,9. Vrednost preko 120%rh (duze od 30sek.) aktivira kvar sonde (**Son**).

Senzorska sonda (HONEYWELL (hanivel)-HIH4003): Predvidjena za rad u vazduhu (BEZ KONDENZATA!) i u temperaturnom opsegu -10/+85C. Vodovi termo-sonde mogu se proizuziti do vise desetina metara standardnim kabelom.

Izlaz: Relejni/preklopni za max 5A/230V.

Ostale napomene:

- U slucaju koriscenja u prostorima sa izrazenom promajom/prasinom/amonijakom i sl. Koristiti dodatno namensko kuciste HTSonda1 (vidi u prilogu).
- Po ukljucenju nakon 3-5min. senzor daje realnu mernu vrednost (stabilizacija).
- Ukljucena decimalna tacka na desnoj strani ekrana predtavlja aktivno stanje izlaza.
- Uredjaj je osetljiv na blizinu snaznih induktivno/prekidackih elemenata (sklopke, prekidaci i sl.) Stoga ga montirati dalje (>15cm) od istih.
- Proizvodni (DEFAULT) reset: GTas+DTas+Napajanje+3sek. Po difoltu program rada je SUSENJE.

GARANTNI ROK: 2 GODINE OD DATUMA PRODAJE. GARANTNI USLOVI ZA OVU VRSTU PROIZVODA ODREDJENI ZAKONOM.

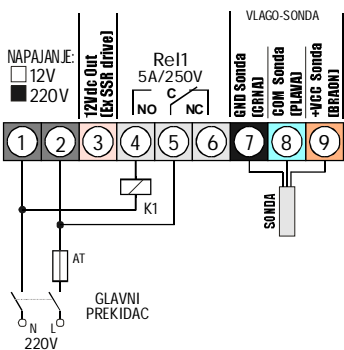
DATUM I KONTROLA PROIZVODNJE:

DATUM PRODAJE:



Tel/fax: 021 462-147
 Mob.: 064 266-4-273
 Rade Koncara 58
 21208 Sr. Kamenica
 Novi Sad - SERBIA

Botronic - projektovanje i proizvodnja elektro opreme i uredjaja - www.botronic.rs

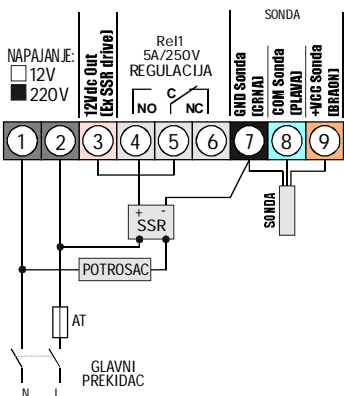


Primer instalacije sa pogonom potrosaca za 220V:

K1: Direktni pogon do 5A/220V/1000W. ili spoljnja energetska sklopka-kontaktor (obavezno model sa ugradjenim RC filterom na pogonskom namotaju-spulni).

AT: Automatski osigurac (spori) 2-6A

GP: Glavni prekidač (po mogućstvu dvopolni) za 220v/10A



Primer instalacije sa pogonom potrosaca za 220V preko spoljnjeg SSR (elektronski solid-stejt rele):

SSR: Elektronski SSR rele pogonskog napona 3-25Vdc/30mA i zelejne radne struje

POTROSAC: Za 220V do snage odredjene koriscenim SSR releom

AT: Automatski osigurac (spori) 50% vece radne struje od max radne struje potrosaca.

GP: Glavni prekidač (po mogućstvu dvopolni) za 220V i radne struje kao AT

MOST: Kleme 3-5

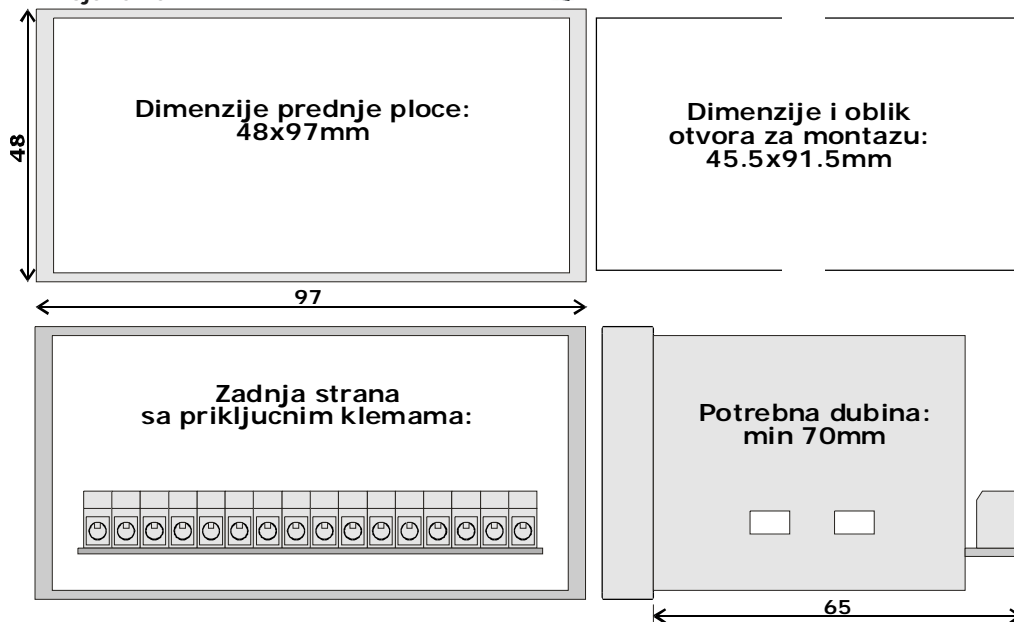
KLEMA 7: Zajednicka GND za Sondu i SSR

Kuciste tip: Panel1 (48x97mm)

- Materijal: samogasivi NORIL-LEXAN

- Zastita IP-40/IP-55

- Boja: crna



Senzorska sonda tip: HTSonda1 (isporuka na poseban zahtev)

DIMENZIJE SENZORSKE SONDE SA SINTEROVANOM GLAVOM (mm):



Karakteristike:
 Materijal: PVC/PA
 Broj prikljucaka: 4

