

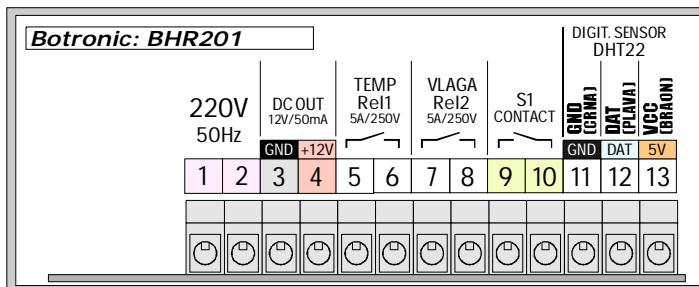


Tel/fax: 021 462-147
Mob.: 064 266-4-273
Rade Koncara 58
21208 Sr. Kamenica
Novi Sad - SERBIA

Botronic - projektovanje i proizvodnja elektro opreme i uredjaja - www.botronic.rs

Karakteristike:

Napajanje: 220V/50Hz, potrosnja 2Va
Tip regulacije: 2x ON/OFF
Merno-regulacioni opseg: -10/+80C 0-100%RH
Rezolucija prikaza: 0,1C/0,1RH
Tip senzora: **Digital DHT22**
Izlaz: 2X Relajni 5A
Program rada: vidi uputstvo



Pogled sa stranje prikljucnih klem:

Vlago i Termo regulator sa 2 izlaza i spoljnim kontrolnim kontaktom S1 tip: BHR201

UPUTSTVO ZA RUKOVANJE SA GARANTNIM LISTOM

Opis: Merenje, prikaz i regulacija TEMPERATURE i RELATIVNE VLAZNOSTI VAZDUHA u jednom uredjaju sa 2 regulaciona izlaza prema zadatim vrednostima. Spoljnim kontaktom S1 moguće upravljanje radom uredjaja (zadato vreme i sl.). Tokom rada na ekranu prikaz merne TEMPERATURE (t xx.x) + VLAZNOSTI (h xx.x).

1. SET-Zadavanje radnih vrednosti: Stiskom na GORNJI taster (dok se ekran ne ugasi te odпустiti) prikaze se:

Pt xxx = Zadana TEMPERATURA (-9,9/+80,0C)

Ph xxx = Zadana VLAZNOST (0-99,9%RH)

Dok je prikazana brojna vrednost promena je moguća na tasterima. Vrednosti ostaju memorisane do sledeće promene.

2. PRESET-Servisno zadavanje: Za ulazak u ovaj meni potrebno je: isključiti uredjaj sa napajanja, stisnuti GORNJI taster, priključiti napajanje te nakon 3sek. odпустiti. Prikaze se redom:

P10 xxx = Korekcija merne vrednosti TEMPERATURE (korisnicko bazdarenje instrumenta)

P12 xxx = Histereza TEMPERATURE (razlika on/off stanja) za regulaciju TEMPERATURE.

P14 = Mod-Nacin rada **Izlaza1/Rel1** regulacije **TEMPERATURE** (0=Hladjenje 1=Grejanje)

P16 xxx = Korekcija merne vrednosti VLAZNOSTI (korisnicko bazdarenje instrumenta).

P18 xxx = Histereza VLAZNOSTI (razlika on/off stanja) za regulaciju VLAZNOSTI.

P20 = Mod-Nacin rada **Izlaza2/Rel2** regulacije **VLAZNOSTI** (0=Vlazenje 1=Susenje).

Vrednosti ostaju memorisane do sledeće promene.

Spoljni kontakt S1: Beznaponski kontakt koji zatvaranjem daje uslov rada-regulacije. U otvorenom stanju uredjaj se nalazi u OFF stanju a regulacioni izlazi su isključeni. Povremeno se prikazu merne vrednosti. Sluzi za upravljanje radom uredjaja drugim uredjajima (npr. tajmeri, PLC...) ili spoljnim START/STOP prekidačem. Ako se ne koristi-prespojiti.

Senzorska sonda DHT22: Digitalna sonda za merenje temperature+relativne vlaznosti u prostorima bez kondenzata. Merenje+regulacija se odvija svake sekunde a odziv senzora na promene je 2-3sek. Moguće produženje kabela sonde do više desetina metara standardnim kablom. U slučaju neispravnosti sonde ili prekida komunikacije na ekranu je trepće prikaz (**Son**) a izlazi su isključeni.

PAZNJA: Senzor nije otporan na agresivna isparenja-gasove (amonijak, kiselinska-bazna-benzinska isparenja i sl.). U nekim slučajevima (amonijak-farme svinja) može pomoći dodatno zaštitno kuciste sa sinterovanom glavom-kontaktirati proizvođača.

Izlazi: 2x relejni max 5A/250V. Ako se pogoni spoljni kontaktor-sklopka-pomocni rele (za 220V) obavezno koristiti modele sa ugradjenim RC filterom (snubber) na pogonskom namotaju-spulni. Ako nema-dodatni!

Ostale napomene:

- Uključena decimalna tacka na desnoj strani ekrana prikazuje aktivno stanje nekog od izlaza (Rel1 i/ili Rel2).
- Uredjaj je osetljiv na blizinu induktivno/prekidackih elemenata (sklopke, trafoi i sl.) stoga ga montirati dalje (>15cm) od istih. Svi kontaktori - u istom komandnom ormanu sa uredjajem - moraju imati ugradjen RC filter.
- Proizvodni (DEFAULT) reset: GTas+DTas+Napajanje+3sek.

GARANTNI ROK: GODINU DANA OD DATUMA PRODAJE. GARANTNI USLOVI ZA OVU VRSTU PROIZVODA ODREDJENI ZAKONOM.

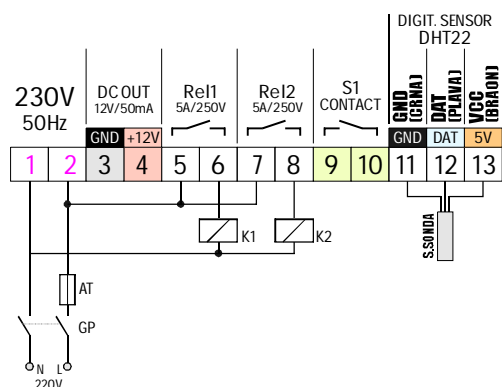
DATUM I KONTROLA PROIZVODNJE: _____

DATUM PRODAJE: _____



Tel/fax:021 462-147
Mob.:064 266-4-273
Rade Koncara 58
21208 Sr. Kamenica
Novi Sad - SERBIA

Botronic - projektovanje i proizvodnja elektro opreme i uredjaja - www.botronic.rs



Primer instalacije sa pogonom potrosaca za 220V:

K1/K2: Direktna pogon potrosaca do 5A/220V (izbegavati direktna pogon) ili spoljna energetska sklopka-kontaktor. Ako se pogoni spoljni kontaktor-sklopka-pomocni rele za 220V, OBAVEZNO koristiti modele sa ugradjenim RC filterom (SNUBBER) - ako nema dodati (redna veza kondenzatora 100NF/400V+ otpornik 100oma/1W - vezuje se paralelno pogonskom namotaju-spulni (A1/A2)).

AT: Automatski osigurac (spori) 2-6A

GP: Glavni prekidac (po mogucstvu dvopolni) za 220v/10A

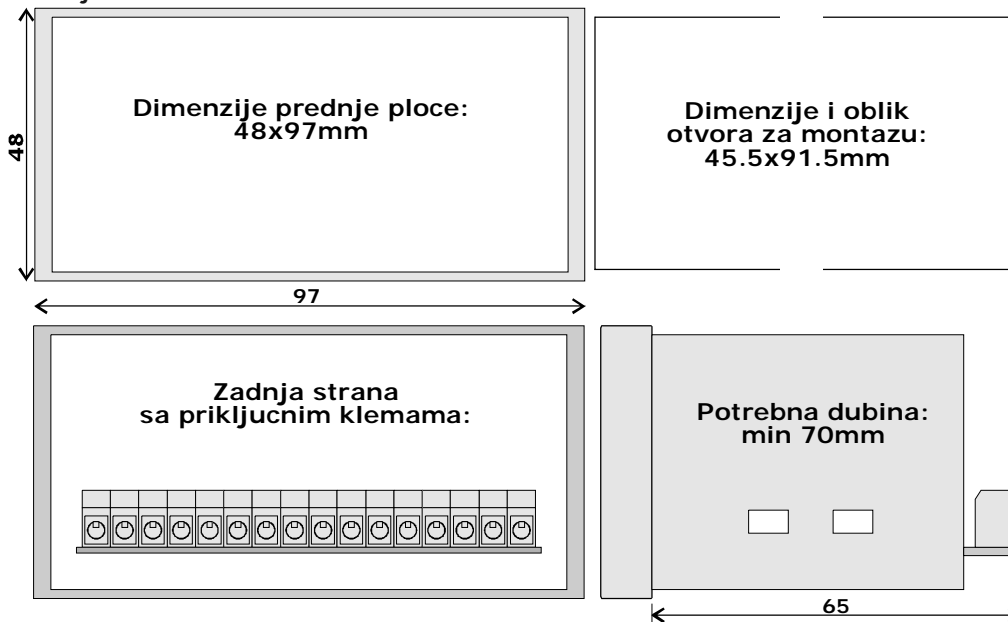
Kleme 3-4: Ako se koristi napajanje 220V na ovim klemama je izlazni DC napon 10-15V i moze se koristiti za pogon spoljnjih SSR elemenata snage (prekidajuci ga kroz Rel1/Rel2). Kada se ne koristi napajanje 220V na ove kleme mozemo prikljuciti DC napon 12-15V za rad uredjaja na tom naponu (Auto-akumulator 12Vdc, solarni panel i sl.)

Kuciste tip: Panel1 (48x97mm)

- Materijal: samogasivi NORIL-LEXAN

- Zastita IP-40/IP-55

- Boja: crna



GARANTNI ROK: GODINU DANA OD DATUMA PRODAJE. GARANTNI USLOVI ZA OVU VRSTU PROIZVODA ODREDJENI ZAKONOM.

DATUM I KONTROLA PROIZVODNJE: _____

DATUM PRODAJE: _____