



Tel/fax: 021 462-147
Mob.: 064 266-4-273
Rade Koncara 58
21208 Sr. Kamenica
Novi Sad - SERBIA

Botronic - projektovanje i proizvodnja elektro opreme i uredjaja - www.botronic.rs

Karakteristike:

Napajanje: 220V/50Hz, P<2VA

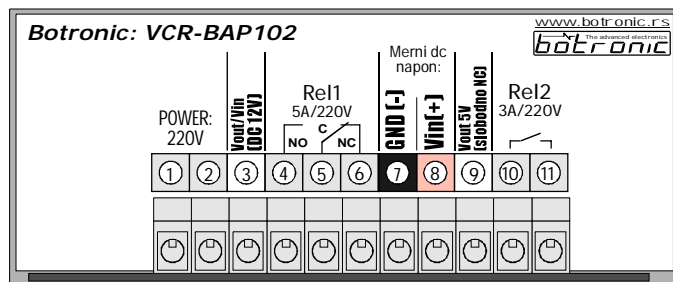
Merni opseg: 3-100Vdc

Rezolucija prikaza: 0,1V, tacnost: +/- 1%

Izlaz: 2x relejni

Program: vidi uputstvo

Kuciste: Panelno 48x97 ugradni otvor: 45.5x91.5mm dubina 70mm



Pogled sa strane prikljucnih klem:

Programabilni DC Voltmetar sa 2 relejna izlaza tip: VCR-BAP102

UPUTSTVO ZA RUKOVANJE SA GARANTNIM LISTOM

Opis: Merenje i prikaz trenutne merne velicine na ekranu (DC napon).

Prvi izlaz (Rel1): Rad zavisno od izabranog programa rada (npr. Punjac akumulatora sa zadatim naponskim granicama **Lo/Hi**)

Drugi izlaz (rel2): Rad zavisno od zadatih vrednosti (na DONJI taster) (npr. Alarmni izlaz kod prekoračenja zadatih granica **ALo/AHi**).

Nacin rada izlaza zavisi od izabranog radnog programa.

1. SET-Zadavanje radnih vrednosti: Tokom rada na ekranu je prikaz merne vrednosti. Stiskom na taster (dok se ekran ne ugasi te odпустiti) prikazu se za redom programabilne vrednosti i to:

Na **GORNJI** taster:

Lo xxx: Zadana vrednost DONJE granice za Izlaz1(**Rel1**)

Hi xxx: Zadana vrednost GORNJE granice za Izlaz1(**Rel1**)

Na **DONJI** taster:

ALo xxx: Zadana donja alarmna granica (vazi za izlaz2(**Rel2**)).

AHi xxx: Zadana gornja alarmna granica (vazi za Izlaz2(**Rel2**)).

Dok je brojna vrednost promenljive na ekranu promena je na tasterima. Vrednosti ostaju memorisane do sledece promene.

2. PRESET-Servisno podesavanje: Za ulazak u ovaj programski meni potrebno je: Uredjaj iskljucen sa napajanja, Stisnuti GORNJI taster, Prikljuciti napajanje te nakon 3 sek. odпустiti. Prikazu se za redom preset vrednosti:

P10 xxx: Korekcija merne vrednosti (korisnicko bazdarenje instrumenta -/+).

P12 xxx: Izbor radnog programa (**vazi za Izlaz1/Rel1**):

001: Program1-regulacija: Porastom merne vrednosti preko GORNJE (Hi) granice izlaz se iskljuci a ukljuci padom ispod DONJE (Lo) granice. Kod ukljucenja na napajanje, ako je merna vrednost izmedju Lo-Hi izlaz je iskljucen.

002: Program2 : Isto kao program1 ali uz dodatak: Kod ukljucenja na napajanje ako je merna vrednost izmedju Lo-Hi izlaz se aktivira.

003: Program3-alarmni: Porastom/padom merne vrednosti preko/ispod GORNJE(Hi)/DONJE(Lo) granice izlaz je ukljucen. U granicama izmedju DONJE i GORNJE vrednosti izlaz je iskljucen.

P14 xxx: Nacin-mod rada Izlaza2(**Rel2**): **0**=programski **1**=inverzno (programski: van zadatih granica=**Rel2**=**aktivan** U zadatim granicama=**Rel2**=**iskljucen**).

Dok se brojna vrednost nalazi na ekranu menjamo je na tasterima. Vrednosti ostaju memorisane do sledece promene.

Izlazi: 2xRelejni 5A+3A/220V. Izbegavati direktan pogon potrosaca vecih od 2A/1A. Kod pogona spoljnog kontaktora-sklopke-relea koristiti modele sa ugradjenim RC filterom (RC snubber) na pogonskom namotaju-spulni. Ako nema-dodati!

Napomene:

1. Ukljucena decimalna tacka na desnoj strani ekrana predstavlja aktivno stanje Izlaza1(Rel1).

2. Uredjaj je osetljiv na blizinu snaznih induktivno/prekidackih elemenata (sklopke, trafai i sl.) Stoga ga montirati dalje (>15cm) od istih.

3. DEFAULT RESET: Stisnuta oba tastera, prikljuciti napajanje, te nakon 3 sek. odпустiti.

GARANTNI ROK: GODINU DANA OD DATUMA PRODAJE. GARANTNI USLOVI ZA OVU VRSTU PROIZVODA ODREDJENI ZAKONOM.

DATUM I KONTROLA PROIZVODNJE: _____

DATUM PRODAJE: _____



Tel/fax: 021 462-147
Mob.: 064 266-4-273
Rade Koncara 58
21208 Sr. Kamenica
Novi Sad - SERBIA

Botronic - projektovanje i proizvodnja elektro opreme i uredjaja - www.botronic.rs

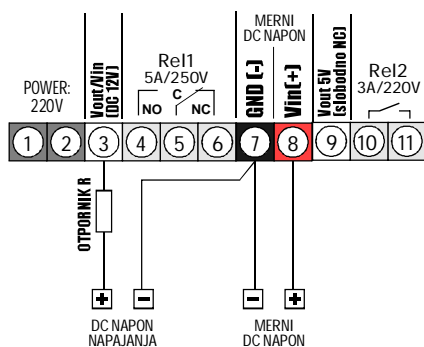
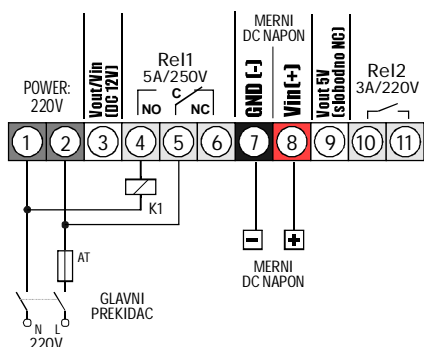
Primer instalacije sa pogonom potrosaca za 220V:

K1: Energetska sklopka-kontaktor za 220V ili direktan pogon potrosaca do 5A/220V/1000W (izbegavati direktan pogon!). Kod pogona spoljnog kontaktora-sklopke-pom. relea za 220V - obavezno koristiti modele sa ugradjenim RC filterom (SNUBBER) - ako nema obavezno dodati (redna veza kondenzatora 100NF/400V+ otpornik 100oma/1W. Vezuje se paralelno pogonskom namotaju-spulni (A1/A2)).

Rel2: Radni kontakti alarmnog Izlaza2(Rel2)

AT: Automatski osigurac (spori) 6A

GP: Glavni prekidac (po mogucstvu dvopolni) za 220v/10A



KLEMA 3 (Vout/Vin): Ako se koristi napon napajanja 220V na ovoj klemi je naponski izlaz +12VDC/max 50mA te referentno sa klemom 7 moze se koristiti za napajanje dodatnih senzora-potrosaca, SSR relea i sl.

Ako se ne koristi napon napajanja 220V, dovodjenjem +12VDC na ovu klemu (minus=GND=KLEMA 7) uredjaj se moze napajati DC naponom 10-15VDC (u ovom opsegu napajanja ne treba spoljni otpornik R). Ako se uredjaj napaja DC naponom u opsegu 16-30V dodati u vod pozitivnog napajanja spoljni otpornik **120-150 oma/2W**. Veci napon od 30VDC nije preporucljiv za pogon uredjaja.

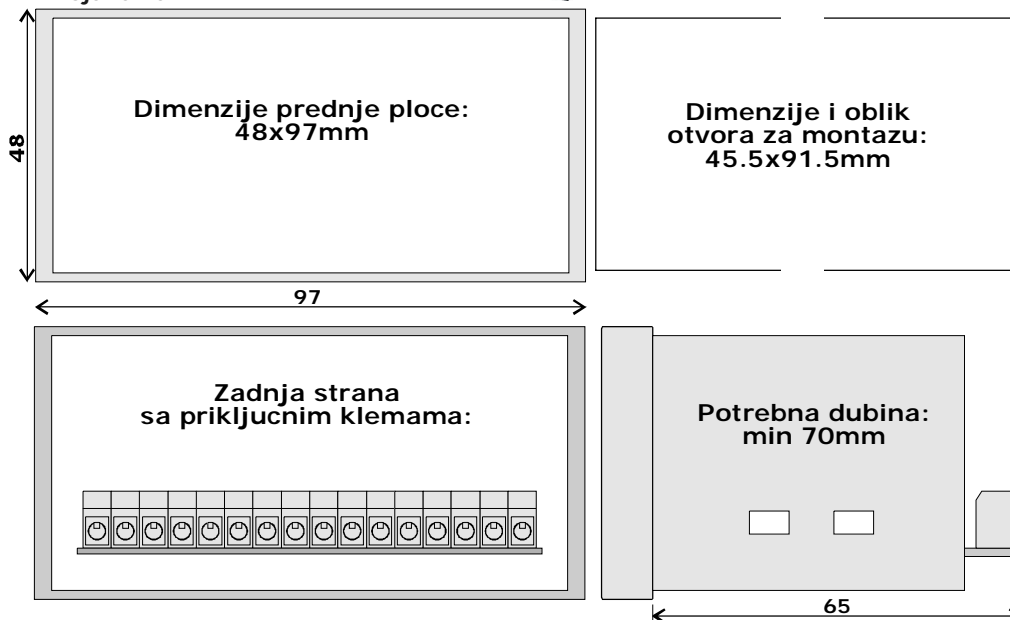
Paznja: pogresan polaritet napajanja na klemama 3-7 moze osetiti uredjaj!

Kuciste tip: Panel1 (48x97mm)

- Materijal: samogasivi NORIL-LEXAN

- Zastita IP-40/IP-55

- Boja: crna



GARANTNI ROK: GODINU DANA OD DATUMA PRODAJE. GARANTNI USLOVI ZA OVU VRSTU PROIZVODA ODREDJENI ZAKONOM.

DATUM I KONTROLA PROIZVODNJE: _____

DATUM PRODAJE: _____