

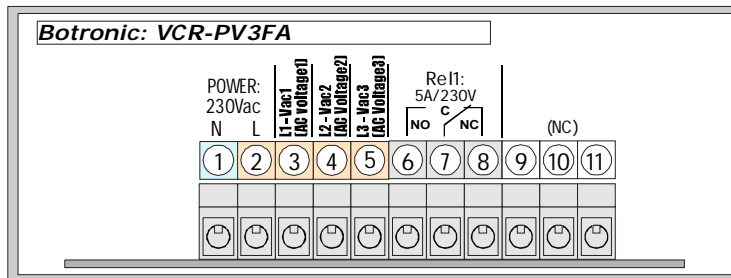


Tel/fax:021 462-147
Mob.:064 266-4-273
Rade Koncara 58
21208 Sr. Kamenica
Novi Sad - SERBIA

Botronic - projektovanje i proizvodnja elektro opreme i uredjaja - www.botronic.rs

Karakteristike:

Napajanje: 220V (160-275V), P<2VA
Merno-radni naponski opseg(L1): 160-275Vac.
Merni opseg za svaki ulaz: 150-300Vac
Rezolucija prikaza: 1V tacnost: -/-0,5%
Izlaz: relejni 5A/230V
Program rada: vidi uputstvo



Pogled sa strane prikljucnih klem:

Programabilni Trofazni (ili 3x Monofazni) Voltmetar sa relejnim izlazom tip: VCR-PV3FA

UPUTSTVO ZA RUKOVANJE SA GARANTNIM LISTOM

PAZNJA: RAD SA MREZNIM NAPONOM - KOD INSTALACIJE PRIMENITI ADEKVATNE MERE OPREZA!

PORED TROFAZNOG DIGITALNOG VOLTMETRA (prikaz 3 merne velicine na istom ekranu) UREDJAJ IMA ZASTITNO-DETEKCIONU FUNKCIJU I SPADA/NESTANKA/KONTROLE/PRISUSTVA FAZNIH NAPONA L1-L3

Opis: Merenje i prikaz 3 merna AC napona (L1-L3: 3xfazni ili 3xmonofazni) i prikaz mernih vrednosti na ekranu. Korisnik, zavisno od zadatih vrednosti, definise funkciju relejnog izlaza Rel1 (alarmna, uslovna, zastita od nestanka-ispada faznih napona i sl.). Povratkom mernih vrednosti u zadate granice uspostavlja se aktivno radno stanje (AUTO-RESET).

SET-Radno zadavanje: Stiskom na GORNJI taster (dok se ekran ne ugasi te odпустiti) prikaze se:

Lo1/Lo2/Lo3: DONJA naponska granica za merne napone L1-L3 (padom ispod ovih granica bar jednog mernog napona aktivira se alarmno stanje)-zadaje se za svaku mernu velicinu posebno.

Hi1/Hi2/Hi3: GORNJA naponska granica za merne napone L1-L3 (porastom bar jednog mernog napona aktivira se alarmno stanje)-zadaje se za svaku mernu velicinu posebno.

Dok je na ekranu brojna vrednost izabrane promenljive promena je moguca na tasterima.

PRESET-Servisno podesavanja: (Uredjaj iskljucen sa napajanja, stisnuti GORNJI taster, prikljuciti napajanje te nakon 3 sekunde odпустiti)-prikazu se redom servisne vrednosti:

P10 xxx: Korekcija merne vrednosti1 (**L1**)- (korisnicko bazdarenje uredjaja)

P12 xxx: Korekcija merne vrednosti2 (**L2**)- (korisnicko bazdarenje uredjaja)

P14 xxx: Korekcija merne vrednosti3 (**L3**)- (korisnicko bazdarenje uredjaja)

P16 xxx: HISTEREZA (nakon povratka mernih napona u radne granice isti moraju biti veci/manji za iznos histereze od zadatih donjih/gornjih alarmnih granica). Ova vrednost vazi za sve tri merne velicine.

P18 xxx: Nacin rada izlaza (**Rel1**): **0**=aktivan kod alarmnog stanja **1**=aktivan kod ispravnog stanja

P20 xxx: Vreme kasnjenja reakcije na alarmno stanje (x2sek.)

Dok je brojna vrednost na ekranu promena je moguca na tasterima.

Izlaz: Relajni (preklopni) za max 5A/230V. Kod pogona spoljnjeg energetskog kontaktora-sklopke obavezno koristiti modele sa ugradjenim RC filterom (snubber)-ako nema dodati!

Dodatne mogucnosti primene: Uredjaj ne kontrolise redosled faznih napona! Stoga se moze primeniti i za kontrolu iste faze na sva tri ulaza (npr. sa tri osiguraca na istom faznom vodu te dojavljuje ispad nekog od istih).

L-L1: Ako se za napajanje uredjaja koristi faza L1 tada kratkospojiti kleme 2-3.

Ostale napomene:

- Ukljucena decimalna tacka na desnoj strani ekrana predtavlja aktivno stanje izlaznog relea.

- Uredjaj je osetljiv na blizinu snaznih induktivno/prekidackih elemenata (sklopke-kontaktori, trafoi i sl.)

Stoga ga montirati dalje (>15cm) od istih. Kod pogona spoljnjeg kontaktora-sklopke (za 220v) obavezno koristiti model sa ugradjenim RC filterom na pogonskom namotaju-spulni (iz kompleta).

3. Reset na proizvodne vrednosti (default): GornjiTaster+DonjiTaster+Napajanje+3sek.

GARANTNI ROK: 2 GODINE OD DATUMA PRODAJE. GARANTNI USLOVI ZA OVU VRSTU PROIZVODA ODREDJENI ZAKONOM.

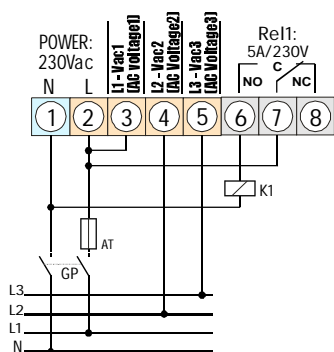
DATUM I KONTROLA PROIZVODNJE: _____

DATUM PRODAJE: _____



Tel/fax: 021 462-147
Mob.: 064 266-4-273
Rade Koncara 58
21208 Sr. Kamenica
Novi Sad - SERBIA

Botronic - projektovanje i proizvodnja elektro opreme i uredjaja - www.botronic.rs



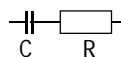
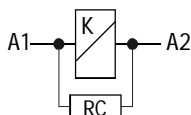
Primer instalacije sa pogonom potrosaca preko spoljnjeg kontaktora za 220V:

K1: Energetska sklopka-kontaktor za 220V ili direktan pogon potrosaca do 5A/220V/1000W. Kod koriscenja kontaktora - obavezna upotreba RC filtera!

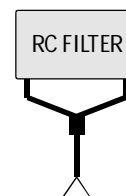
AT: Automatski osigurac (spori) 2-6A

GP: Glavni prekidac (po mogucstvu dvopolni) za 230V

RC: RC filter za kontaktore radnog napona 230V (nacin povezivanja)-ISPORUKA U KOMPLETU UREDJAJA!

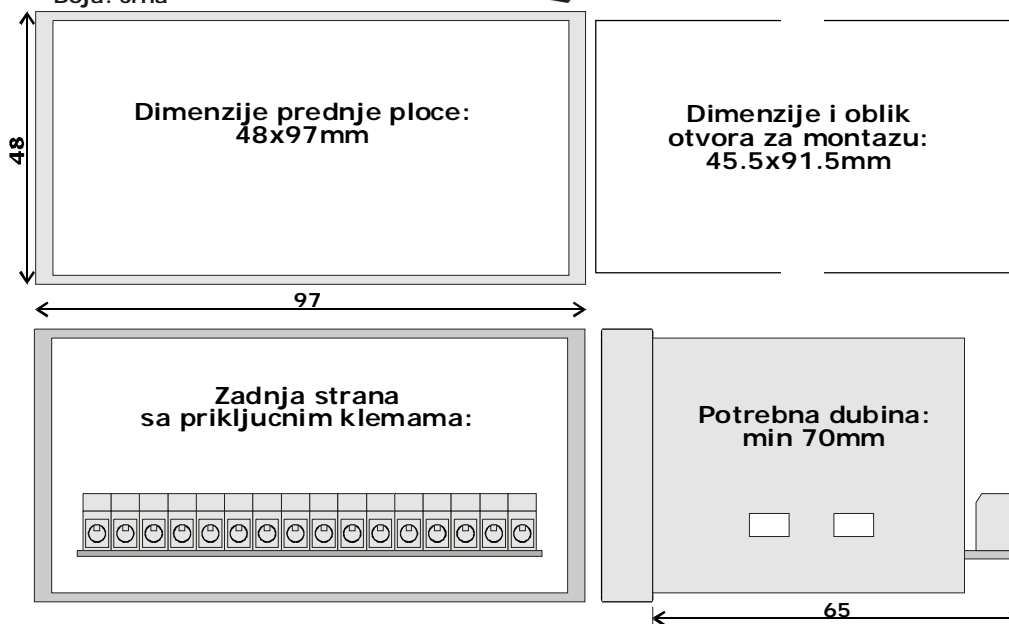


RC Filter:
C=Kondenzator blok 100nF/400V
R=Otpornik 100oma/1W



Kuciste tip: Pane11 (48x97mm)

- Materijal: samogasivi NORIL-LEXAN
- Zastita IP-40/IP-55
- Boja: crna



GARANTNI ROK: 2 GODINE OD DATUMA PRODAJE. GARANTNI USLOVI ZA OVU VRSTU PROIZVODA ODREDJENI ZAKONOM.

DATUM I KONTROLA PROIZVODNJE: _____

DATUM PRODAJE: _____