



Tel/fax: 021 462-147  
Mob.: 064 266-4-273  
Rade Koncara 58  
21208 Sr. Kamenica  
Novi Sad - SERBIA

Botronic - projektovanje i proizvodnja elektro opreme i uredjaja - [www.botronic.rs](http://www.botronic.rs)

**Karakteristike:**

**Napajanje:** 220V/50Hz, P<2VA

**Ulaz:** 4-20mA

**Ulazna otpornost:** 50oma

**Merno-pokazni opseg:** 1-1000

**Rezolucija prikaza:** 1, tacnost: +/- 1%

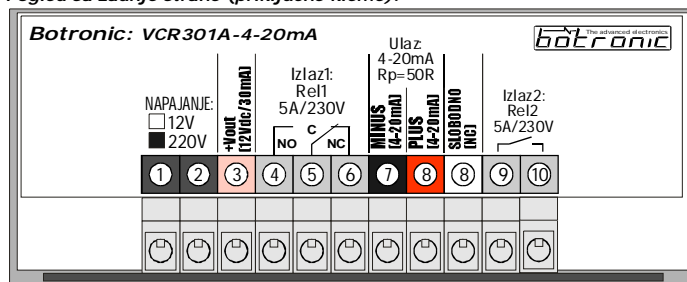
**Izlazi:** relejni

**Program:** vidi uputstvo

**Kuciste:** Panelno 48x97 ugradni otvor: 45.5x91.5mm dubina 70mm



Pogled sa zadnje strane (prikljucne kleme):



## ProgProcesor za strujni ulaz 4-20mA sa 2 relejna izlaza tip:VCR301A-4-20mA

UPUTSTVO ZA RUKOVANJE SA GARANTNIM LISTOM

**Opis:** Merenje i prikaz trenutne merne velicine (struje 4-20mA) prema zadatim PRESET vrednostima kao i programski rad Izlaza1 (Rel1) prema SET vrednostima. Izlaz2 (Rel2) dojavljuje neispravnost-pekid strujne petlje ( $I < 2\text{mA} / > 22\text{mA}$ ) ili aktiviranje zadatih alarmnih vrednosti.

### 1. SET-Zadavanje radnih vrednosti:

Stiskom na taster (dok se ekran ne ugasi te odпустiti) prikazu se:

GORNJI taster:

**Lo xxx:** Zadata vrednost DONJE granice

**Hi xxx:** Zadata vrednost GORNJE granice

Vrednosti se odnose na regulacioni Izlaz1

DONJI taster:

**ALo xxx:** Zadata ALARMNA DONJA granica

**AHi xxx:** Zadata ALARMNA GORNJA granica

Van zadatih alarmnih granica trenutno se aktivira Izlaz2

Dok je brojna vrednost promenljive na ekranu, promena je moguca na tasterima.

### 2. PRESET-Servisno podesavanje:

- Uredjaj iskljuciti sa napajanja

- Stisnuti GORNJI taster

- Prikljuciti napajanje te nakon 3 sek. odпустiti.

Prikazu se za redom programabilne vrednosti:

**P10 xxx:** Korekcija merne vrednosti instrumenta (-/+ ) - korisnicko bazdarenje.

**P12 xxx:** Radni program regulacionog Izlaza1:

**1** = Program1-regulacija: Porastom merne vrednosti preko GORNJE (Hi) granice Izlaz1 se iskljuci a ukljuci padom ispod DONJE (Lo) granice.

Kod ukljucenja na napajanje, ako je merna vrednost izmedju Lo-Hi izlaz je iskljucen.

**2** = Program2-regulacija: Isto kao program1 ali uz dodatak: Kod ukljucenja na napajanje ako je merna vrednost ispod GORNJE (Hi) Izlaz1 se aktivira.

**3** = Program3-alarmni: Porastom/padom merne vrednosti preko/ispod GORNJE(Hi)/DONJE(Lo) granice izlaz je ukljucen. U granicama izmedju DONJE i GORNJE vrednosti izlaz je iskljucen.

**P14 xxx:** Merni-prikazni opseg za ulaznu struju od 20mA. Nula je 4mA a 20mA je ova vrednost (merni opseg) u granicama 1-1000 (**00** je prikaz vrednosti 1000 na ekranu sa 3 cifre).

**P16 xxx:** Aktivna decimalna tacka (zarez): **0**=bez **1**=xx.x **2**=x.xx

**P18 xxx:** Vreme kasnjenja reakcije (1-999sek.-odnosi se samo za Izlaz1) Merna vrednost za ovo zadato vreme mora biti van zadatih granica da bi se realizovala promena stanja izlaza (sprecavanje uticaja kratkotrajnih oscilacija merne vrednosti). Povratak u zadate granice je trenutno.

Dok je brojna vrednost promenljive na ekranu, promena je moguca tasterima.

**P20 xxx:** Nacin-mod rada Izlaza1: **1**=programski **0**=inverzno

**Izlazi:** 2xRelejni max 5A/230V. Ako se pogoni spoljnji elemenat (kontaktor-sklopka, pomocni rele za 220V i sl) obavezno koristiti model sa ugradjenim RC filterom (snubber). Ako nema obavezno dodati!

**Kontrola radnog opsega strujne petlje 4-20mA:** Ako ulazna struja padne/poraste ispod/iznad  $2/22\text{mA}$ =prekid strujne petlje: Izlaz1=0, Izlaz2=1 a na ekranu je oznaka (**oor**).

### Napomene:

- Ukljucena decimalna tacka na desnoj strani ekrana predstavlja aktivno stanje Izlaza1.

- Uredjaj je osetljiv na blizinu snaznih induktivno/prekidackih elemenata (sklopke, trafoi i sl.) Stoga ga montirati dalje (>15cm) od istih.

- DEFAULT RESET: Stisnuta oba tastera, prikljuciti napajanje, te nakon 3 sek. Odпустiti. Podesiti PRESET parametre.

**GARANTNI ROK: 2 GODINE OD DATUMA PRODAJE. GARANTNI USLOVI ZA OVU VRSTU PROIZVODA ODREDJENI ZAKONOM.**

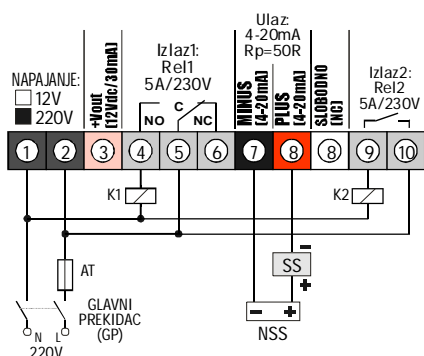
DATUM I KONTROLA PROIZVODNJE: \_\_\_\_\_

DATUM PRODAJE: \_\_\_\_\_



Tel/fax: 021 462-147  
Mob.: 064 266-4-273  
Rade Koncara 58  
21208 Sr. Kamenica  
Novi Sad - SERBIA

Botronic - projektovanje i proizvodnja elektro opreme i uredjaja - [www.botronic.rs](http://www.botronic.rs)



### Primer instalacije sa pogonom potrosaca za 220V (DVO-Zicna verzija senzora):

**K1/K2:** Energetska sklopka-kontaktor za 220V (sa ugradjenim RC filterom) ili direktan pogon potrosaca do 5A/220V/1000W.

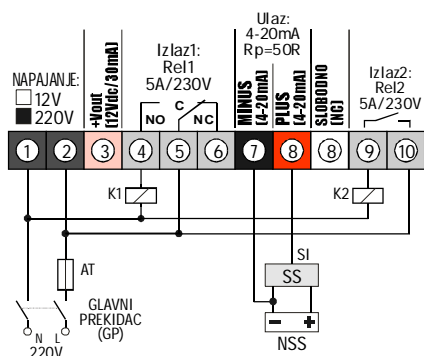
**AT:** Automatski osigurac (spori) 2-6A

**GP:** Glavni prekidač (po mogućstvu dvopolni) za 220v/10-16A

**SS:** Senzor-transmiter strujnog izlaza 4-20mA (verzija sa 2 voda - dvozicni).

**NSS:** Dodatna napojna jedinica DC napona (12-24Vdc) zavisno od izabranog-koriscenog modela senzora-transmitera.

**NAPOMENA:** Za senzore radnog napona ispod 12Vdc (npr 10-30Vdc) napajanje se moze koristiti sa kleme 3 (+ Vout). U tom slucaju kleva 7 se ne koristi. Preporuka je ipak koristiti spoljnju napojnu jedinicu (NSS).



### Primer instalacije sa pogonom potrosaca za 220V (TRO-Zicna verzija senzora):

**K1/K2:** Energetska sklopka-kontaktor za 220V (sa ugradjenim RC filterom) ili direktan pogon potrosaca do 5A/220V/1000W.

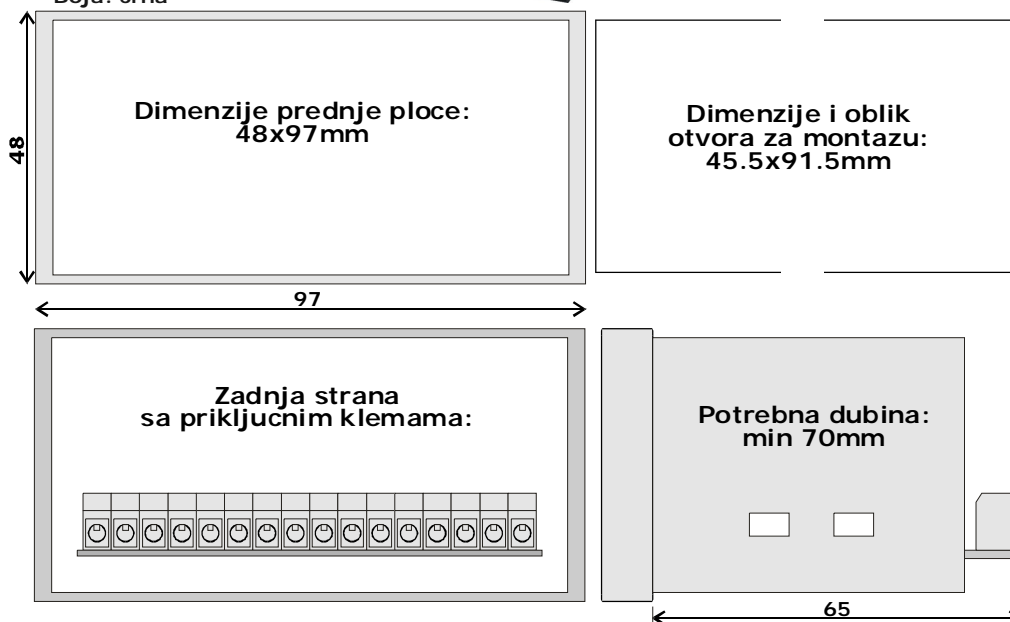
**AT:** Automatski osigurac (spori) 2-6A

**GP:** Glavni prekidač (po mogućstvu dvopolni) za 220v/10-16A

**SS:** Senzor-transmiter strujnog izlaza 4-20mA (verzija sa 3 voda - SI= Strujni signal 4-20mA).

**NSS:** Dodatna napojna jedinica DC napona (12-24Vdc) zavisno od izabranog-koriscenog modela senzora-transmitera.

Kuciste tip: Panel1 (48x97mm)  
- Materijal: samogasivi NORIL-LEXAN  
- Zastita IP-40/IP-55  
- Boja: crna



**GARANTNI ROK: 2 GODINE OD DATUMA PRODAJE. GARANTNI USLOVI ZA OVU VRSTU PROIZVODA ODREDJENI ZAKONOM.**

DATUM I KONTROLA PROIZVODNJE: \_\_\_\_\_

DATUM PRODAJE: \_\_\_\_\_