



Tel/fax: 021 462-147
Mob.: 064 266-4-273
Rade Koncara 58
21208 Sr. Kamenica
Novi Sad - SERBIA

Botronic - projektovanje i proizvodnja elektro opreme i uredjaja - www.botronic.rs

Karakteristike:

Napajanje: 220V/50Hz, P<2VA

Ulaz: Vdc 0-5V ADC konverzija: 1V=250ADC

Ulazna otpornost: 220K

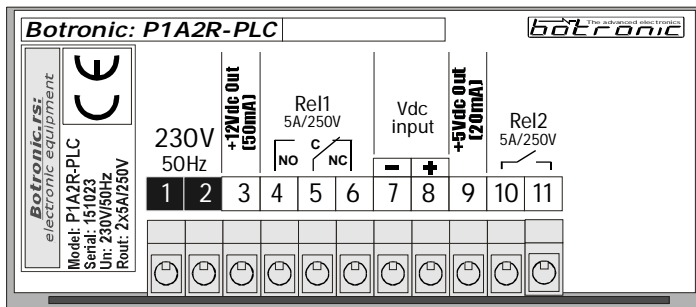
Merno-pokazni opseg: 0-1000

Rezolucija prikaza: 1, tacnost: +/- 1%

Izlazi: 2xrelejni

Program: vidi uputstvo

Kuciste: Panelno 48x97 ugradni otvor: 45.5x91.5mm dubina 70mm



Pogled sa zadnje strane (prikljucne kleme):

ProgPanelmetar-procesor za naponski (0(1)-5V) ili strujni ulaz (0(4)-20mA) tip:VCR302

UPUTSTVO ZA RUKOVANJE SA GARANTNIM LISTOM

Opis: Merenje i prikaz trenutne merne velicine prema zadatim PRESET vrednostima kao i programski rad Izlaza1 (Rel1) prema SET/PRESET vrednostima.

Radni program regulacionog Izlaza1:

Porastom merne vrednosti preko GORNJE (**Hi**) granice Izlaz1 se iskljuci a ukljuci padom ispod DONJE (**Lo**) granice. Sa **P18** rad izlaza se moze invertovati.

Radni program alarmnog izlaza2: U opsegu zadatih alarmnih vrednosti izlaz2 nije aktivan. Padom/porastom ispod/iznad donje/gornje (**ALo/AHi**) alarmne granice izlaz2 se aktivira.

1. SET-Zadavanje radnih vrednosti:

Stiskom na taster (dok se ekran ne ugasi te odпустiti) prikazu se:

GORNJI taster:

Lo xxx: Zadana vrednost DONJE granice

Hi xxx: Zadana vrednost GORNJE granice

Vrednosti se odnose na regulacioni Izlaz1

DONJI taster:

ALo xxx: Zadana ALARMNA DONJA granica

AHi xxx: Zadana ALARMNA GORNJA granica

Van zadatih alarmnih granica aktivira se Izlaz2

Dok je brojna vrednost promenljive na ekranu, promena je moguca na tasterima.

2. PRESET-Servisno podesavanje:

- Uredjaj iskljuciti sa napajanja

- Stisnuti GORNJI taster

- Prikljuciti napajanje te nakon 3 sek. odпустiti.

Prikazu se za redom programabilne vrednosti:

P10 xxx: Ulazni naponski opseg: **0**=0-5V(0-20mA Rp=250R) **1**=1-5V (4-20mA Rp=250R)

P12 xxx: Merna vrednost-opseg za ulazni signal 5V(20mA) Definisano: (0(1)V(0(4)mA)=0)

P14 xxx: Aktivna decimalna tacka (zarez): **0**=bez **1**=xx.x **2**=x.xx

P16 xxx: Korekcija merne vrednosti instrumenta (-/+) - korisnicko bazdarenje.

P18 xxx: Nacin rada Izlaza1 (Rel1): **0**=programski **1**=inverzija

P20 xxx: Vreme kasnjenja reakcije za Izlaz1-Rel1 (0-999sek.). (spreccavanje uticaja kratkotrajnih oscilacija merne vrednosti na rad izlaza).

P22 xxx: Vreme kasnjenja reakcije za Izlaz2-Rel2 (0-999sek.). (spreccavanje uticaja kratkotrajnih oscilacija merne vrednosti na rad izlaza).

Dok je brojna vrednost promenljive na ekranu, promena je moguca tasterima.

Merni DC ulaz: Naponski 0(1)-5V ili strujni 0(4)-20mA. Kod rada sa strujnim signalom na merni ulaz postaviti otpornik Rp=250R (oma).

Izlazi: 2xRelejni max 5A/230V

Napomene:

- Ukljucena decimalna tacka na desnoj strani ekrana predstavlja aktivno stanje Izlaza1.

- Uredjaj je osetljiv na blizinu snaznih induktivno/prekidackih elemenata (sklopke, trafoi i sl.) Stoga ga montirati dalje (>15cm) od istih.

- DEFAULT RESET: Stisnuta oba tastera, prikljuciti napajanje, te nakon 3 sek. Odпустiti. Podesiti PRESET parametre.

GARANTNI ROK: 2 GODINE OD DATUMA PRODAJE. GARANTNI USLOVI ZA OVU VRSTU PROIZVODA ODREDJENI ZAKONOM.

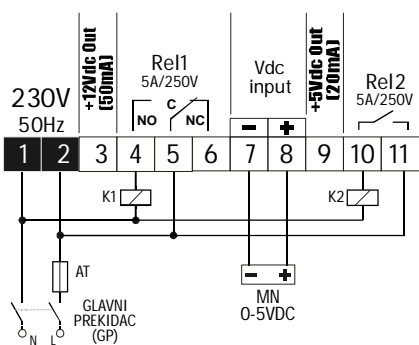
DATUM I KONTROLA PROIZVODNJE: _____

DATUM PRODAJE: _____



Tel/fax: 021 462-147
 Mob.: 064 266-4-273
 Rade Koncara 58
 21208 Sr. Kamenica
 Novi Sad - SERBIA

Botronic - projektovanje i proizvodnja elektro opreme i uredjaja - www.botronic.rs



ZA ULAZNI SIGNAL-DC NAPON: Primer instalacije sa pogonom potrosaca za 220V:

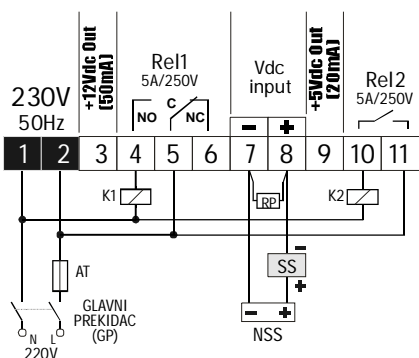
K1/K2: Energetska sklopka-kontaktor za 220V ili direktan pogon potrosaca do 5A/220V/1000W.

AT: Automatski osigurac (spori) 2-6A

GP: Glavni prekidač (po mogućstvu dvopolni) za 220v/10-16A

MN: Izvor mernog DC napona 0(1)-5V

NAPOMENA: Koristiti kontakte sa ugradjenim RC filterom ili dodati (ako ne poseduju) . RC filter: redna veza kondenzatora+otpornika 100nF/400V+100R/1W (paralelno namotaju kontaktora za 220V).



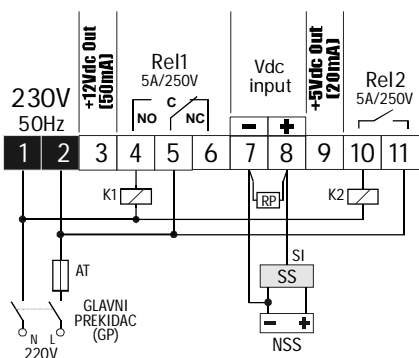
ZA STRUJNI SIGNAL 0(4) -20mA: (DVO-Zicna verzija senzora):

RP: Paralelni otpornik na mernom ulazu $R_p=250R$ (za strujni signal)

SS: Senzor-tansmitter strujnog izlaza 0(4)-20mA (verzija sa 2 voda - dvozicni).

NSS: Dodatna napojna jedinica DC napona (12-24Vdc) zavisno od izabranog-koriscenog modela senzora-transmitera.

NAPOMENA: Za senzore radnog napona ispod 12Vdc (npr 6-30Vdc) PLUS napajanje se moze koristiti sa kleme 3 (+12Vdc Out). U tom slucaju kleva 7 se ne koristi. Preporuka je ipak koristiti spoljnju napojnu jedinicu (NSS).



ZA STRUJNI SIGNAL 0(4) -20mA (TRO-Zicna verzija senzora):

RP: Paralelni otpornik na mernom ulazu $R_p=250R$ (za strujni signal)

SS: Senzor-tansmitter strujnog izlaza 4-20mA (verzija sa 3 voda - SI=Strujni signal 4-20mA).

NSS: Dodatna napojna jedinica DC napona (12-24Vdc) zavisno od izabranog-koriscenog modela senzora-transmitera.

Kuciste tip: Panel1 (48x97mm)
 - Materijal: samogasivi NORIL-LEXAN
 - Zastita IP-40/IP-55
 - Boja: crna

