



Tel/fax:021 462-147
Mob.:064 266-4-273
Rade Koncara 58
21208 Sr. Kamenica
Novi Sad - SERBIA

Botronic - projektovanje i proizvodnja elektro opreme i uredjaja - www.botronic.rs

Karakteristike:

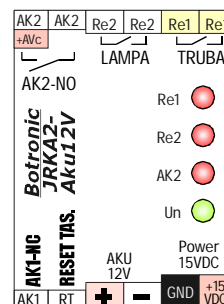
Napajanje: 15VDC

Ulazi: 3xkontaktni uslovi rada + naponski 5Vdc

Izlaz: 2xRelejni 3A/220V+Aku

Program: vidi uputstvo

Kuciste: Relejno 35x70x72mm montaza na DIN sinu 35mm



Alarmna Centrala u relejnom kucistu tip: JRKA2

UPUTSTVO ZA RUKOVANJE SA GARANTNIM LISTOM

Funkcija: Alarmna jedinica za dojavu alarmnih stanja-anomalija u kontrolisanom sistemu. Kod aktiviranja alarmnog stanja (AK1-otvoren i/ili AK2-zatvoren) ukljucuju se istovremeno Rel1(TRUBA)+Rel2(LAMPA) te ostaju ukljuceni do reseta-kvitovanja. Reset (kvitovanje) aktivnog alarmnog stanja vrshi se na spoljnjem reset tasteru RT. Tada se iskljucuje izlaz Rel1 a izlaz Rel2 ostaje aktivan do ukidanja alarmnog uslova.

Kod prikljucenja na napajanje uredjaj 30 sekundi cekaa stabilizaciju radnih uslova i postavljanje okidnog alarmnog kontakta u radno stanje (vreme stabilizacije). AKO JE NEKI OD ALARMNIH KONTAKATA (USLOVA) AKTIVAN - TOKOM TRAJANJA OVOG VREMENA - TREPCE-BLINKA izlaz Rel2-LAMPA.

- Nakon istega gornjeg vremena stabilizacije uredjaj kontrolise stanje alarmnih uslova.

AK1: ALARMNI KONTAKT (OTVARAJUCI) AKTIVIRA ALARMNO STANJE KOD OTVARANJA KONTAKTA. U NORMALNOM (NE ALARMNOM) STANJU OVAJ KONTAKT JE ZATVOREN. AKO SE NE KORISTI-PRESPOJITI GA NA GND (MINUS)

AK2: ALARMNI KONTAKT (ZATVARAJUCI) AKTIVIRA ALARMNO STANJE KOD ZATVARANJA KONTAKATA. U NORMALNOM (NE ALARMNOM) STANJU OVAJ KONTAKT JE OTVOREN!

NAPONSKI ALARM (+Avc klema 7): Dovodjenjem DC napona 5V (3-6V) na ovu klemu aktivira se alarmno stanje adekvatno kao kod zatvaranja kontakta AK2. GND(minus) izvora naponskog alarma spojiti sa GND uredjaja.

Aktivno alarmno stanje: U aktivnom alarmnom stanju oba izlaza su ukljucena konstantno.

Reset-taster RT (rucno kvitiranje): Ako se, za vreme dok su oba izlaza aktivna (aktivno alarmno stanje u toku), stisne RESET TASTER, iskljucuje se Rel1-TRUBA. Drugi rele ce se iskljuciti kada se deaktiviraju alarmni uslovi koji su izazvali alarmno stanje. Reset-taster je zatvarajuci beznaponski kontakt.

Auto-reset: Ako su oba izlaza aktivna (aktivirano alarmno stanje) nestankom uslova aktiviranja alarmnog stanja oba izlaza se iskljucuju (auto-reset funkcija).

Napajanje: Uredjaj se napaja DC naponom 15V (iz adaptera-punjaca u kompletu) koji ujedno služi i kao punjac akumulatora za autonomni rad uredjaja kod nestanka napajanja.

Akumulikator: Obezbedjuje rezervno napajanje i rad uredjaja kod nestanka napajanja. Radni napon akumulatora je 12V.

Izlazi (Rel1/Rel2): 2xRelejni max 3A/230V.

NAPOMENE:

1. Uredjaj je osetljiv na blizinu snaznih induktivno/prekidackih elemenata (sklopke, trafoi i sl.) Stoga ga montirati dalje (>15cm) od istih.

GARANTNI ROK: 2 GODINE OD DATUMA PRODAJE. GARANTNI USLOVI ZA OVU VRSTU PROIZVODA ODREDJENI ZAKONOM.

DATUM I KONTROLA PROIZVODNJE: _____

DATUM PRODAJE: _____

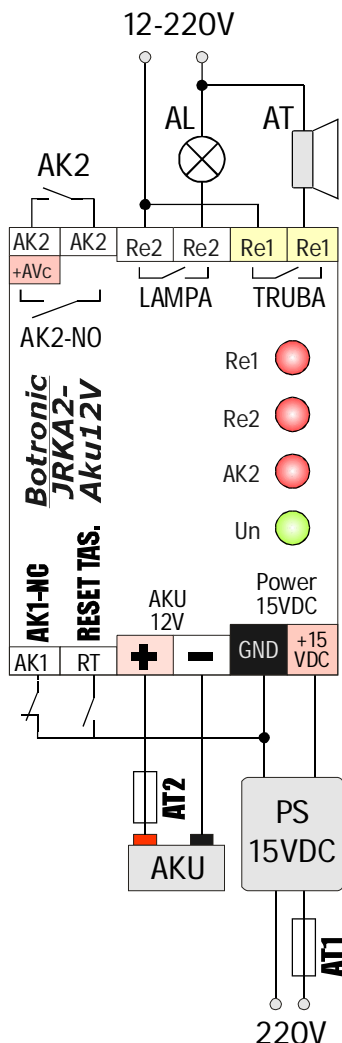


Tel/fax:021 462-147
Mob.:064 266-4-273
Rade Koncara 58
21208 Sr. Kamenica
Novi Sad - SERBIA

Botronic - projektovanje i proizvodnja elektro opreme i uredjaja - www.botronic.rs

Alarmna Centrala u relejnom kucistu tip: JRKA2

UPUTSTVO ZA RUKOVANJE SA GARANTNIM LISTOM



AT1/AT2: Automatski osigurac 2-6A. Obavezna primena jer se koriste i kao prekidaci u slucaju ukljucenja/iskljucenja uredjaja u radni rezim.

PS15VDC: Mrežni adapter 15V koji je ujedno i punjac akumulatora (iz kompleta).

AKU: Akumulator (olovni-gel) 12V/1,2Ah ili veceg kapaciteta.

RT: Reste taster - kvitovanje alarma (zatvarjuci kontakt)-spoljnja montaza.

AK1: Alarmni ulaz (beznaponski kontakt-otvarajuci). Aktivira alarm kod otvaranja kontakta. Ako se ne koristi prespojiti!

AK2: Alarmni ulaz (beznaponski kontakt-zatvarajuci). Aktivira alarm kod zatvaranja kontakta. Ako se ne koristi - ostaje slobodno.

AL: Signalna alarmna lampa (ako se koristi napajanje iz akumulatora koristiti model sa napajanjem 12V).

AT: Alarmna sirena (ako se koristi napajanje iz akumulatora koristiti PIEZO-SIRENE na 12V).

NAPONSKI ALARMNU ULAZ (KLEMA7= +Avc): Ulaz predvidjen za aktiviranje alarma spoljnjim DC naponom 5V. Ako se dovede DC napon 5V (3-6V) na ovu klemu takodje dolazi do aktiviranja alarmnog stanja (negativni vod ulaznog DC napona spojiti sa GND uredjaja). U slucaju koriscenja naponskog ulaza KLEMA8 ostaje slobodna.

GARANTNI ROK: 2 GODINE OD DATUMA PRODAJE. GARANTNI USLOVI ZA OVU VRSTU PROIZVODA ODREDJENI ZAKONOM.

DATUM I KONTROLA PROIZVODNJE: _____

DATUM PRODAJE: _____