

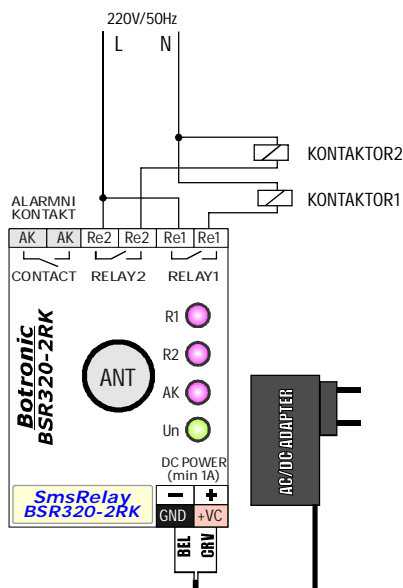


Tel/fax:021 462-147
Mob.:064 266-4-273
Rade Koncara 58
21208 Sr. Kamenica
Novi Sad - SERBIA

Botronic - projektovanje i proizvodnja elektro opreme i uredjaja - www.botronic.rs

SmsKontroler (dva relejna izlaza+alarmni kontakt) tip: BSR320-2RK

Uputstvo za upotrebu



Karakteristike: SMS upravljanje radom do 2 relejna izlaza + alarmna kontaktna dojava (alarm aktivan kod otvaranja kontakta AK).

- **Upravljanje izlazima slanjem SMS poruke:** Slanjem SMS poruke **Out1/Out2=1/0** (ili **(A a B b)** VELIKO SLOVO=UKLJUCENJE malo slovo=isključenje rednog broja izlaza po rednom broju slova abecede) ukljuci/iskljuci se odgovarajući izlaz i dobija povratna SMS poruka o izvršenoj komandi.

Primer SMSa: **A** (ukljuci izlaz1)

Primer SMSa: **a** (iskljuci izlaz1)

Primer SMSa: **B** (ukljuci izlaz2)

Primer SMSa: **b** (iskljuci izlaz2)

- **Alarmna SMS dojava (kontakti ulaz AK):** Otvaranjem alarmnog kontakta dojava se vrši na memorisane tel. brojeve. Zatvaranje kontakta ne salje SMS. Ako nema memorisanih brojeva nema ni alarmnog SMSa! Ako se ne koristi - kratkospojiti!

- **Memorisanje alarmnih brojeva:** Upis-brisanje tel. broja na koji se slje izvestaj (upis broja je u formatu +381 (zemlja npr. Srbija) 64 (mreza npr. mts 064 ALI BEZ NULE NA POCETKU!) i broj telefona:

Primer SMSa: ***t1=+381641234567** (upis prvog tel. broja koji je u primeru 064 123-4-567)

Primer SMSa: ***t2=** (brisanje drugog tel. broja)

Mogucnost: do 3 telefonska broja

- **Uključenje poziva-zvona uz alarmni dojavni SMS:** Slanjem SMSa ***zv=1/*zv=0** aktivira se zvono-poziv samo kod alarmnog SMSa (kod poziva memorisanih brojeva). Proizvodno: **zv=1**.

Primer SMSa: ***zv=1** (aktiviran poziv-zvono kod slanja alarmnog SMSa)

- **Zahtev izvestaja o trenutnom stanju:** Slanjem SMS poruke **?** (upitnik) dobija se povratni SMS o stanju uredjaja.

Primer SMSa: **?** (Zahtev izvestaja o stanju)

Nakon poslatog SMSa sačekati odgovor te slati sledeci SMS. Jedan SMS=jedna komanda!

Memorisanje stanja izlaza: Stanja oba relea se memorisu te kod prekida/povratka napajanja postavljaju se u zadnje memorisano stanje.

Proizvodni (default reset): *** (tri zvezde - bez povratnog SMSa - BRISE SVE NAKNADNO PROGRAMIRANE VREDNOSTI!)

Uredjaj koristi bilo koju MIKRO-SIM karticu a cena SMS poruka je standardna (nema posebnog servisa). Nema ograničenja u pozivnim brojevima (može se koristiti i u drugim drzavama kao i u medjudrzavnoj komunikaciji).

Instalacija SIM kartice (telefonskoog broja) UREDJAJ KORISTI MIKRO-SIM format kartice:

-SIM karticu pre stavljanja u GSM modem formirati i ostvariti barem jedno slanje/prijem SMS poruke na standardnom telefonu (provera ispravnosti komunikacije)

- ISKLJUCITI UREDJAJ SA NAPAJANJA! (Rad pod naponom ostecuje uredjaj i karticu!)

- Otvoriti kutiju uredjaja (odvijanjem vijka na gornjoj strani uredjaja te skinuti poklopac kutije)

- SIM karticu postaviti u metalni SIM mehanizam koji se nalazi na unutrašnjoj strani leve uspravne stampane ploce u unutrašnjosti uredjaja (leve uspravna stampana ploca, CIP-SIM kartice okrenut levo-marker SIM kartice (zakoseni ugao) ne ulazi u mehanizam nego druga strana! Gurnuti karticu do kraja i u tom položaju ostaje. Kod vadjenja kartice prvo je malo pritisnuti ka unutra te pustiti-kartica malo izadje iz mehanizma te je potom izvaditi.

Priključenje na napajanje: Uredjaj se napaja jednosmernim naponom 8-15VDC/1A ili iz mreznog adaptera u kompletu. Paznja: POGRESAN POLARITET MOŽE OSTETITI UREDJAJ!

Radna spremnost: Kod priključenja na napajanje nakon 1min. uredjaj je spreman za rad. **Za proveru ispravnosti (prijema-signala, mreze, kartice) potrebno je pozvati broj u uredjaju - ako je sve u redu cuje se zvonjenje!**

Relejni izlazi (Re1/Re2): Radni kontakti oba relea za max opterećenje do 3A/230V.

Montaza: Uredjaj je predvidjen za montazu na standardnu DIN sinu 35mm. (lepljenjem GSM modema za upravljacku kutiju ili uz pomoc prilozenih drzaca). Kod motaze unutar metalnih razvodnih ormana/kucista koja su uzemljena potrebno je koristiti dodatnu-spoljnu antenu (kontaktirati proizvođača).

Ostale napomene:

- Uredjaj je osetljiv na izvore smetnji (el. motori, sklopke, trafoi i sl.) ! **POSEBNO GA NE MONTIRATI U BLIZINI ENERGETSKE SKLOPKE - KONTAKTORA!** Ako se koriste energetske sklopke-kontaktori na 220V poželjno je paralelno namotaju (spulni) kontakta dodati RC filter (redna veza: kondenzator 100nF/275V + otpornik 100oma/1W).

Garantni rok: GODINU DANA od datuma prodaje. Garantni uslovi za ovu vrstu proizvoda definisani zakonom.

DATUM I KONTROLA PROIZVODNJE: _____

DATUM PRODAJE: _____