

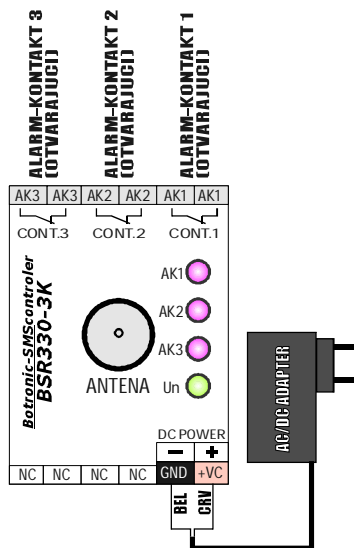


Tel/fax:021 462-147  
Mob.:064 266-4-273  
Rade Koncara 58  
21208 Sr. Kamenica  
Novi Sad - SERBIA

Botronic - projektovanje i proizvodnja elektro opreme i uredjaja - [www.botronic.rs](http://www.botronic.rs)

## SmsKontroler-alarmna dojava sa 3 alarmna ulaza (kontakta) tip: BSR330-3K

Uputstvo za upotrebu



- **Opis:** Otvaranjem nekog od alarmnih (beznaponskih) kontakata salje se SMS na do 3 memorisana alarmna tel. broja. Kod zatvaranja ne salje SMS. Ako se ne koristi neki od ulaza - kratkospojiti ga!

- **Start rada:** Nakon stavljanja SIM kartice i prikljucenja napajanja, nakon 1 minuta poslati SMS ? (Upitnik). Sacekati povratni SMS.

- **Upis-brisanje alarmnih tel. brojeva (do 3 tel. broja)** na koji se salje izvestaj u slucaju aktiviranja alarma. Upis broja je u formatu: \*tx= (x=rednibroj) +381 (zemlja npr. Srbija) 64 (mreza npr. mts 064 ALI BEZ NULE NA POCETKU!) i broj telefona:

Primer SMSa: \*t1=+381641234567 (upis prvog tel. broja koji je u primeru 064 123-4-567)

Primer SMSa: \*t3= (brisanje treceg tel. Broja)

- **Zahtev o trenutnom stanju (upit):**

Primer SMSa: ? (Upitnik)

Dodatne mogucnosti podesavanja slanjem SMS poruka:

-**Ukljucenje poziva-zvona uz slanje SMS poruke:**

Primer SMSa: \*zv=1 (ukljuci zvonjenje)

Primer SMSa: \*zv=0 (iskljucenje zvonjenja)

Proizvodno je poziv aktivan. Poziv-zvono se automatski iskljucuje nakon 15 sekundi.

- **Dodela korisnickog naziva alarmnim ulazima (do 10 karaktera svaki):**

\*a1=xxx/\*a2=xxx/\*a3=xxx (nazivi u SMSu kada alarm nije aktivan)

\*A1=xxx/\*A2=xxx/\*A3=xxx (nazivi u SMSu kada JE ALARM AKTIVAN)

Primer SMSa: \*a1=Lokal=ok (ulaz1-naziv kada alarm nije aktivan)

Primer SMSa: \*A1=ALRM-LOKAL (ulaz1-naziv kada je alarm aktiviran)

Interno se dodaje oznaka: =1/0 (alarm aktivan/ne)

-**Naziv-naslov prvog reda povratne SMS poruke:**

\*ss=xxx (do 15 karaktera)

Primer SMSa: \*ss=AlarmiLokacija1 (naslov poruke)

- **Reset (brisanje memorije-default) na proizvodne vrednosti:**

Primer SMSa: \*\*\* (3 zvezdice) - nakon ovog nema povratnog izvestaja jer su obrisani i svi upisani tel. brojevi. POTRBNO JE SVE PONOVO PROGRAMIRATI!

- Kod slanja SMSa sacekati odgovor te slati sledecu komandu - jedan SMS=jedna komanda!

- Slanje SMS komandi je moguc sa bilo kog broja dok je prijem alarmnih poruka samo na memorisane brojeve.

- Za ogranicenja-dodatne zahteve u komunikaciji konsultovati operatera cija se SMS kartica koristi.



Uredjaj koristi bilo koju MIKRO-SIM karticu a cena SMS poruka je standardna (nema posebnog servisa). Nema ogranicenja u pozivnim brojevima (moze se koristiti i u drugim drzavama kao i u medjdrzavnoj komunikaciji).

### Instalacija SIM kartice (telefonskoog broja) UREDJAJ KORISTI MIKRO-SIM format kartice:

-SIM karticu pre stavljanja u GSM modem formirati i ostvariti barem jedno slanje/prijem SMS poruke na standardnom telefonu (provera ispravnosti komunikacije)

- ISKLJUCITI UREDJAJ SA NAPAJANJA! (Rad pod naponom osecuje uredjaj i karticu!)

- Otvoriti kutiju uredjaja (odvijanjem vijka na gornjoj strani uredjaja te skinuti poklopac kutije)

- SIM karticu postaviti u metalni SIM mehanizam koji se nalazi na unutrašnjoj strani leve uspravne stampane ploce u unutrašnjosti uredjaja (leve uspravna stampana ploca, CIP-SIM kartice okrenut levo-marker SIM kartice (zakoseni ugao) ne ulazi u mehanizam nego druga strana! Gurnuti karticu do kraja i u tom poloazaju ostaje. Kod vadjenja kartice prvo je malo pritisnuti ka unutra te pustiti-kartica malo izađe iz mehanizma te je potom izvaditi.

**Prikljucenje na napajanje:** Uredjaj se napaja jednosmernim naponom 8-15VDC/1A ili iz mreznog adaptera u kompletu. Paznja: POGRESAN POLARITET MOZE OSETITI UREDJAJ!

**Radna spremnost:** Kod prikljucenja na napajanje nakon 1min. uredjaj je spreman za rad. **Za proveru ispravnosti (prijema-signalna, mreze, kartice) potrebno je pozvati broj u uredjaju - ako je sve u redu cuje se zvonjenje!**

**Alarmni kontakti AK1-3:** Beznaponski kontakt (otvarajuci). Kod vecih duzina (L>3m) koristiti oklopljene vodove.

**Montaza:** Uredjaj je predvidjen za montazu na standardnu DIN sinu 35mm. (lepljenjem GSM modema za upravljacku kutiju ili uz pomoc prilozenih drzaca). Kod motaze unutar metalnih razvodnih ormara/kucista koja su uzemljena potrebno je koristiti dodatnu-spoljnu antenu (kontaktirati proizvodjaca).

### Ostale napomene:

- Uredjaj je osetljiv na izvore smetnji (el. motori, sklopke, trafai i sl.) ! **POSEBNO GA NE MONTIRATI U BLIZINI ENERGETSKE SKLOPKE - KONTAKTORA!** Ako se koriste energetske sklopke-kontaktori na 220V pozeljno je paralelno namotaju (spulni) kontaktora dodati RC filter (redna veza: kondenzator 100nF/275V + otpornik 100oma/1W).

Garantni rok: GODINU DANA od datuma prodaje. Opsti uslovi garancije, za ovu vrstu proizvoda, odredjeni zakonom.

DATUM I KONTROLA PROIZVODNJE: \_\_\_\_\_

DATUM PRODAJE: \_\_\_\_\_