

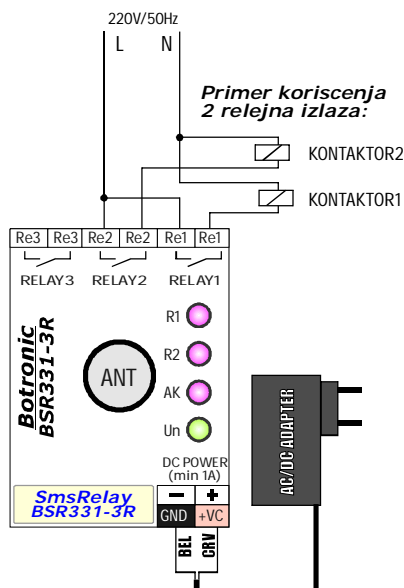


Tel/fax: 021 462-147
Mob.: 064 266-4-273
Rade Koncara 58
21208 Sr. Kamenica
Novi Sad - SERBIA

Botronic - projektovanje i proizvodnja elektro opreme i uredjaja - www.botronic.rs

Sms Kontroler (3x relejni izlaz) tip: BSR331-3R

Uputstvo za upotrebu



Primer koriscenja
2 relejna izlaza:

Karakteristike: SMS upravljanje radom do 3 relejna izlaza (kanala - 3x3A/250V).

- **Upravljanje izlazima slanjem SMS poruke:** Slanjem SMS poruke **Out1/Out2/Out3=1/0** (ili **(Aa Bb Cc) VELIKO SLOVO=UKLJUCENJE** malo slovo=isključenje rednog broja izlaza po rednom broju slova abecede) ukljuci/iskljuci se odgovarajući izlaz i dobija povratna SMS poruka o izvršenoj komandi.

Primer SMSa: **A** (ukljuci izlaz1)

Primer SMSa: **a** (iskljuci izlaz1)

Primer SMSa: **B** (ukljuci izlaz2)

Primer SMSa: **b** (iskljuci izlaz2)

- **SMS komanda za sve izlaze istovremeno:**

Primer SMSa: **ABC** (ukljuci sve izlaze istovremeno)

Primer SMSa: **abc** (iskljuci sve izlaze istovremeno)

- **Zahtev izvestaja o trenutnom stanju:** Slanjem SMS poruke ? (upitnik) dobija se povratni SMS o stanju uredjaja.

Primer SMSa: **?** (Zahtev izvestaja o stanju)

Nakon poslatog SMSa sacekati odgovor te slati sledeci SMS. Jedan SMS=jedna komanda!

Memorisanje stanja izlaza: Stanja svih izlaza se memorisu te kod prekida/povratka napajanja postavljaju se u zadnje memorisano stanje.

Proizvodni (default reset): *** (tri zvezde - bez povratnog SMSa - BRISE SVE NAKNADNO PROGRAMIRANE VREDNOSTI!)



Uredjaj koristi bilo koju MIKRO-SIM karticu a cena SMS poruka je standardna (nema posebnog servisa). Nema ogranicenja u pozivnim brojevima (moze se koristiti i u drugim drzavama kao i u medjdrzavnoj komunikaciji).

Instalacija SIM kartice (telefonskoog broja) UREDJAJ KORISTI MIKRO-SIM format kartice:

-SIM karticu pre stavljanja u GSM modem formirati i ostvariti barem jedno slanje/prijem SMS poruke na standardnom telefonu (provera ispravnosti komunikacije)

- ISKLJUCITI UREDJAJ SA NAPAANJA! (Rad pod naponom ostecuje uredjaj i karticu!)

- Otvoriti kutiju uredjaja (odvijanjem vijka na gornjoj strani uredjaja te skinuti poklopac kutije)

- SIM karticu postaviti u metalni SIM mehanizam koji se nalazi na untrasnjoj strani leve uspravne stampane ploce u untrasnjosti uredjaja (leve uspravna stampana ploca, CIP-SIM kartice okrenut levo-marker SIM kartice (zakoseni ugao) ne ulazi u mehanizam nego druga strana! Gurnuti karticu do kraja i u tom polozaju ostaje. Kod vadjenja kartice prvo je malo pritisnuti ka unutra te pustiti-kartica malo izadje iz mehanizma te je potom izvaditi.

Prikljucenje na napajanje: Uredjaj se napaja jednosmernim naponom **9-12VDC/1A** ili iz mreznog adaptera u kompletu.

Radna spremnost: Kod prikljucenja na napajanje nakon 1min. uredjaj je spreman za rad. **Za proveru ispravnosti (prijem-signala, mreze, kartice) potrebno je pozvati broj u uredjaju - ako je sve u redu cuje se zvonjenje!**

Relejni izlazi (Re1-Re3): Radni kontakti relea za max opterecenje do **3A/230V**.

Montaza: Uredjaj je predvidjen za montazu na standardnu DIN sinu 35mm. (lepljenjem GSM modema za upravljacku kutiju ili uz pomoc prilozenih drzaca). Kod motaze unutar metalnih razvodnih ormara/kucista koja su uzemljena potrebno je koristiti dodatnu-spoljnu antenu (kontaktirati proizvodjaca).

Ostale napomene:

- Uredjaj je osetljiv na izvore smetnji (el. motori, sklopke, trafai i sl.) ! **POSEBNO GA NE MONTIRATI U BLIZINI ENERGETSKE SKLOPKE - KONTAKTORA!** Ako se koriste energetske sklopke-kontaktori na 220V pozeljno je paralelno namotaju (spulni) kontaktora dodati RC filter (redna veza: kondenzator 100nF/275V + otpornik 100oma/1W).

Garantni rok: GODINU DANA od datuma prodaje. Garantni uslovi za ovu vrstu proizvoda definisani zakonom.

DATUM I KONTROLA PROIZVODNJE: _____

DATUM PRODAJE: _____