



Tel/fax: 021 462-147
 Mob.: 064 266-4-273
 Rade Koncara 58
 21208 Sr. Kamenica
 Novi Sad - SERBIA

Botronic - projektovanje i proizvodnja elektro opreme i uredjaja - www.botronic.rs

SmsKontroler tip: BSR350-RKD
(Alarmna SMS dojava: Temperatura+Vlaga+Kontakt+Relejni izlaz)
 Uputstvo za upotrebu

Opis: SMS alarmna dojava zadatih granicnih vrednosti temperature i vlaznosti vazduha + dojava otvaranja kontaktnog ulaza + komanda relejnim izlazom.

SMS alarmna dojava Temperature i Vlage: Senzor DHT22 (vidi uputstvo u prilogu)

SMS Komanda izlazom (Relay1): Slanjem SMS poruke **A/a** (VELIKO SLOVO UKLJUČI - MALO ISKLJUČI) uključi/isključi se odgovarajući izlaz i dobija povratna SMS poruka o izvršenoj komandi.

Primer SMSa: **A** (uključi izlaz1)

Primer SMSa: **a** (isključi izlaz1)

Promena stanja oba izlaza se memorise te kod prekida/povratka napajanja postavljaju se u zadnje memorisano stanje.

SMS alarmna kontakt dojava (kontaktni ulaz AK1): Otvaranjem alarmnog kontakta dojava se vrši na memorisane tel. brojeve. Zatvaranje kontakta ne salje SMS. Ako nema memorisanih brojeva nema ni alarmnog SMSa! Ako se ne koristi - kratkospojiti!

SMS upis tel. brojeva za alarmne dojave (do 3 broja): Brojevi se upisuju u formatu ***tx=** (redni broj), **+381** (Srbija), **63** (mreza ALI BEZ NULE NA POCETKU) i broj telefona.

Primer SMSa: ***t1=+381631234567** (prvi alarmni broj)

Primer SMSa: ***t2=+381642222222** (drugi alarmni broj)

Primer SMSa: ***t2=** (obrisan drugi broj)

SMS Zahtev izvestaja o trenutnom stanju:

Primer SMSa: **?** (Upitnik)

Dodatne-Servisne SMS komande:

- **Zvono (poziv) zajedno sa alarmnom SMS dojavom:**

Primer SMSa: ***zv=1** (Aktivan poziv-zvono)

Primer SMSa: ***zv=0** (Poziv-zvono isključeno)

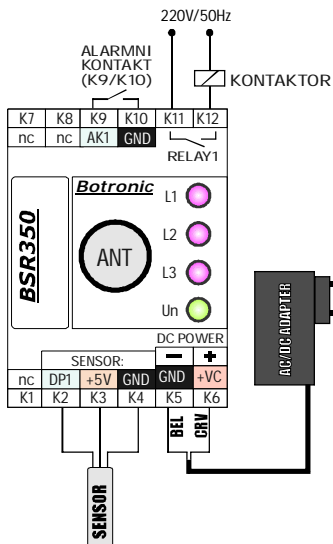
U slucaju aktivnog poziva - ne javljati se na poziv - nepotrebno trosenje kredita!

- **Proizvodni reset: ***** (3 zvezdice = proizvodni reset bez povratnog SMSa ALI BRISE SVE UPISANE VREDNOSTI-servisna opcija).

- Kod slanja SMSa sacekati odgovor te slati sledecu komandu - jedan SMS=jedna komanda!

- Slanje SMS komandi je moguc sa bilo kog broja dok je prijem alarmnih poruka samo na memorisane brojeve.

- Za ogranicenja-dodatne zahteve u komunikaciji konsultovati operatera cija se SMS kartica koristi.



Uredjaj koristi bilo koju MIKRO-SIM karticu a cena SMS poruka je standardna (nema posebnog servisa). Nema ogranicenja u pozivnim brojevima (moze se koristiti i u drugim drzavama kao i u medjdrzavnoj komunikaciji).

Instalacija SIM kartice (telefonskoog broja) UREDJAJ KORISTI MIKRO-SIM format kartice:

-SIM karticu pre stavljanja u GSM modem formirati i ostvariti barem jedno slanje/prijem SMS poruke na standardnom telefonu (provera ispravnosti komunikacije)

- ISKLJUCITI UREDJAJ SA NAPAANJA! (Rad pod naponom ostecuje uredjaj i karticu!)

- Otvoriti kutiju uredjaja (odvijanjem vijka na gornjoj strani uredjaja te skinuti poklopac kutije)

- SIM karticu postaviti u metalni SIM mehanizam koji se nalazi na unutrasnjoj strani leve uspravne stampane ploce u unutrasnjosti uredjaja (leve uspravna stampana ploca, CIP-SIM kartice okrenut levo-marker SIM kartice (zakoseni ugao) ne ulazi u mehanizam nego druga strana! Gurnuti karticu do kraja i u tom položaju ostaje. Kod vadjenja kartice prvo je malo pritisnuti ka unutra te pustiti-kartica malo izađe iz mehanizma te je potom izvaditi.

Priključenje na napajanje: Uredjaj se napaja jednosmernim naponom 8-15VDC/1A ili iz mreznog adaptera u kompletu.

Radna spremnost: Kod priključenja na napajanje nakon 1min. uredjaj je spreman za rad. **Za proveru ispravnosti (prijema-signala, mreze, kartice) potrebno je pozvati broj u uredjaju - ako je sve u redu cuje se zvonjenje!**

Relejni izlaz (Relay1): Radni kontakti relea za max opterećenje do 3A/230V.

Montaza: Uredjaj je predvidjen za montazu na standardnu DIN sinu 35mm. (lepljenjem GSM modema za upravljacku kutiju ili uz pomoc prilozenih drzaca). Kod motaze unutar metalnih razvodnih ormara/kucista koja su uzemljena potrebno je koristiti dodatnu-spoljnu antenu (kontaktirati proizvođača).

Ostale napomene:

- Uredjaj je osetljiv na izvore smetnji (el. motori, sklopke, trafoi i sl.) ! **POSEBNO GA NE MONTIRATI U BLIZINI ENERGETSKE SKLOPKE - KONTAKTORA!** Ako se koriste energetske sklopke-kontaktori na 220V poželjno je paralelno namotaju (spulni) kontakatora dodati RC filter (redna veza: kondenzator 100nF/275V + otpornik 100oma/1W).

Garantni rok: GODINU DANA od datuma prodaje. Opsti uslovi garancije, za ovu vrstu proizvoda, odredjeni zakonom.

DATUM I KONTROLA PROIZVODNJE: _____

DATUM PRODAJE: _____



Tel/fax: 021 462-147
Mob.: 064 266-4-273
Rade Koncara 58
21208 Sr. Kamenica
Novi Sad - SERBIA

Botronic - projektovanje i proizvodnja elektro opreme i uredjaja - www.botronic.rs

SmsKontroler tip: BSR350-RKD

Uputstvo za upotrebu sa garancijom

Digitalni Senzor Temperature i Vlage vazduha (DHT22-AM2302 digitalna 1-WIRE komunikacija):

Karakteristike:

Merni opseg Temperature: **-40/80C** tacnost +/-0,5C

Merni opseg Vlaznosti: **0-100%RH** tacnost +/-2%

Kalibracija: **Proizvodno kalibrisan** u navedenim granicama

Prikljucenje: standardni 3-zilni kabel (**za duzine do desetak metara**) ili oklopni-sirmovani kabe za duzine do oko **100m**.

Ogranicenja: Senzor nije predvidjen za koriscenje u prostorima gde ima kondenzacione vlage (ulazak vode u senzor) ili amonijaka (npr. farme za uzgoj svinja)!

Prikaz vrednosti u SMS poruci:

Temp(C)=x (merna Temperatura u step. C)

(SetT: *TL=x *TH=x) (Zadate donja(*TL)/gornja(*TH) alarmne granice za Temperaturu

Humi(%)=x (merna Relativna vlaznost vazduha u %)

(SetH: *HL=x *HH=x) (Zadate donja(*HL)/gornja(*HH) alarmne granice za Vlagu)

SMS upis-zadavanje alarmnih-granicnih vrednosti:

Zadavanje za obe vrednosti (Temperaturu i Vlagu) je u CELIM brojevima (za Temperaturu u celim stepenima Celzijusa a za Vlagu u celim %RH (procentima relativne vlage vazduha) i to:

Za Temperaturu u opsegu -50 do 150 (radni opseg senzora je -40 do 80C te zadate vrednosti van radnog opsega su nedostizne i bice ignorisane - nacin kako da se iskljuci gornja/donja alarmna dojava):

Primer SMSa: ***TL=-10** (donja granica za Temp.)

Primer SMSa: ***TH=55** (gornja granica za Temp.)

Za Vlagu u opsegu -50 do 150 (radni opseg senzora je 0-100% te zadate vrednosti van radnog opsega su nedostizne i bice ignorisane - nacin kako se iskljucuje gornja/donja alarmna dojava):

Primer SMSa: ***HL=10** (donja granica za Vlagu)

Primer SMSa: ***HH=99** (gornja granica za Vlagu)

Slanje alarmne SMS dojave vrsi se samo kod prelaska mernih vrednosti (temperature i/ili vlage) van zadatih granica! Povratkom mernih vrednosti u zadate granice SMS se ne salje!

SMS upis osetljivosti (vremena odziva - broj merenja) senzora (*SI=X (X=1-100)):

Merenje sa senzora se odvija svakih 15sek. Moze se definisati koliko puta za redom neka od granicnih vrednosti mora biti uzastopno aktivna da bi se poslala alarmna dojava.

Primer SMSa: ***SI=4** (ako su 4 uzastopna merenja (4*15=60sek.) van zadatih granica salji alarmnu dojavu)

Prekid komunikacije sa senzorom: U slucaju prekida komunikacije sa senzorom (ostecenje senzora, neispravnost, prekid kabela i sl.) Nakon 5min. Salje se alarmna dojava U kojoj su obe merne vrednosti =-99 (**Temp(C)=-99 Humi(%)=-99**)

Prikljucni vodovi senzora se mogu proizuziti standardnim kabelom (3x0,5mm²) do nekoliko metara. Za vece duzine koristiti oklopljni-sirmovani kabel (oklop-sirm se spaja sa GND vodom senzora).

Garantni rok: **GODINU DANA** od datuma prodaje. Opsti uslovi garancije, za ovu vrstu proizvoda, odredjeni zakonom.

DATUM I KONTROLA PROIZVODNJE: _____

DATUM PRODAJE: _____