



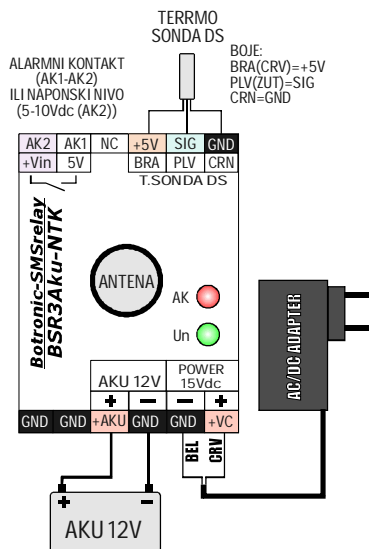
Tel/fax: 021 462-147
Mob.: 064 266-4-273
Rade Koncara 58
21208 Sr. Kamenica
Novi Sad - SERBIA

Botronic - projektovanje i proizvodnja elektro opreme i uredjaja - www.botronic.rs

SmsKontroler sa internim akumulatorom tip: BSR3Aku-NTK1

(dojava: nestanak napajanja + alarmni (kontakti ili NAPONSKI 5-10Vdc) + merna i alarmna temperatura)

Opis: Uredjaj salje alarmnu SMS poruku na do 3 memorisana tel. broja i to kod :
- Nestanka/povratka mreznog napajanja (napajanje iz internog akumulatora)
- Izlaskom merne temperature van zadatih granica (SMSom zadavanja obe granice)
- Aktiviranjem alarmnog kontakta (aktiviranje na otvaranje ili zatvaranje - podesivo)
- Naponski aktiviran alarmni ulaz (KLEMA7 Ak2) 3-10Vdc iz spoljnog naponskog izvora.



- SMS upis alarmnih telefona (do 3 broja): Brojevi se upisuju u formatu *tx= (redni broj), +381 (Srbija), 63 (mreza ALI BEZ NULE NA POCETKU) i broj telefona.

Primer SMSa: *t1=+381631234567 (prvi alarmni broj)

Primer SMSa: *t2=+381642222222 (drugi alarmni broj)

Primer SMSa: *t3= (obrisan treci broj)

- SMS upis alarmnih-granicnih vrednosti temperature1 U CELIM STEPENIMA CELZIJUSA A U OPSEGU -50 DO +125!)

Primer SMSa: *L1=-10 (donja granica za temp.1)

Primer SMSa: *H1=55 (gornja granica za temp.1)

- Zahtev izvestaja o trenutnom stanju:

Primer SMSa: ? (Upitnik)

Nakon svakog poslatog SMSa sacekati odgovor te slati sledeci! Jedan SMS = jedna komanda!

Dotadne (servisne) opcije SMS komandi:

- Definisane nacina-moda rada za alarmni kontakt Ak1 (*i1m=0 / *i1m=1):

Primer SMSa: *i1m=1 (salje alarmni SMS kod ZATVARANJA kontakta)

Primer SMSa: *i1m=0 (salje alarmni SMS kod OTVARANJA kontakta)

Proizvodno setovano: *i1m=1

- Korekcija merne vrednosti (korisnicko bazdarenje) za temperaturu (+/-):

Primer SMSa: *c1=5 (+5C korekcije na mernu vrednost emperature)

- Zvono (poziv) zajedno sa alarmnom SMS dojavom:

Primer SMSa: *zv=1 (Aktivan poziv-zvono)

Primer SMSa: *zv=0 (Poziv-zvono iskljuceno)

U slucaju aktivnog poziva - ne javljati se na poziv - nepotrebno trosenje kredita!

- Proizvodni reset: * (tri zvezdice - bez povratnog SMS izvestaja) ALI BRISE SVE UPISANE ALARMNE Tel. BROJEVE I POSTAVLJA VREDNOSTI NA PROIZVODNE!**

Proizvodne vrednosti: *zv=1, *i1m=1, *L1=5, *H1=45, *c1=0

AKO SE KORISTI NAPONSKI ULAZ 5-10Vdc ZA AKTIVIRANJE ALARMA (KLEMA7 (AK2)) OBAVEZNO SPOJITI MINUS ALARMNOG NAPONSKOG IZVORA SA MINUSOM (GND) UREDJAJA (na KLEMA1 ili 2)

Uredjaj koristi bilo koju MIKRO-SIM karticu a cena SMS poruka je standardna (nema posebnog servisa). Nema ogranicenja u pozivnim brojevima (moze se koristiti i u drugim drzavama kao i u medjdrzavnoj komunikaciji).

Instalacija SIM kartice (telefonskoog broja) UREDJAJ KORISTI MIKRO-SIM format kartice:

-SIM karticu pre stavljanja u GSM modem formirati i ostvariti barem jedno slanje/prijem SMS poruke na standardnom telefonu (provera ispravnosti komunikacije)

- ISKLJUCITI UREDJAJ SA NAPAANJA! (Rad pod naponom ostecuje uredjaj i karticu!)

- Otvoriti kutiju uredjaja (odvijanjem vijka na gornjoj strani uredjaja te skinuti poklopac kutije)

- SIM karticu postaviti u metalni SIM mehanizam koji se nalazi na unutrašnjoj strani leve uspravne stampane ploce u unutrašnjosti uredjaja (leve uspravna stampana ploca, CIP-SIM kartice okrenut levo-marker SIM kartice (zakoseni ugao) ne ulazi u mehanizam nego druga strana! Gurnuti karticu do kraja i u tom poloazju ostaje. Kod vadjenja kartice prvo je malo pritisnuti ka unutra te pustiti-kartica malo izadje iz mehanizma te je potom izvaditi.

Prikljucenje na napajanje: Uredjaj se napaja jednosmernim naponom 15VDC/1A iz mreznog adaptera u kompletu. Paznja: POGRESAN POLARITET MOZE OSTETITI UREDJAJ!

Radna spremnost: Kod prikljucenja na napajanje nakon 1min. uredjaj je spreman za rad. **Za proveru ispravnosti (prijema-signalna, mreze, kartice) potrebno je pozvati broj u uredjaju - ako je sve u redu cuje se zvonjenje!**

Montaza: Uredjaj je predvidjen za montazu na standardnu DIN sinu 35mm. (lepljenjem GSM modema za upravljacku kutiju ili uz pomoc prilozenih drzaca). Kod motaze unutar metalnih razvodnih ormara/kucista koja su uzemljena potrebno je koristiti dodatnu-spoljnu antenu (kontaktirati proizvođača).

Ostale napomene:

- Uredjaj je osetljiv na izvore smetnji (el. motori, sklopke, trafoi i sl.) ! **POSEBNO GA NE MONTIRATI U BLIZINI ENERGETSKE SKLOPKE - KONTAKTORA!** Ako se koriste energetske sklopke-kontaktori na 220V pozeljno je paralelno namotaju (spulni) kontaktora dodati RC filter (redna veza: kondenzator 100nF/275V + otpornik 100oma/1W).

Garantni rok: GODINU DANA od datuma prodaje. Garantni uslovi za ovu vrstu proizvoda definisani zakonom.

DATUM I KONTROLA PROIZVODNJE: _____

DATUM PRODAJE: _____



Tel/fax: 021 462-147
Mob.: 064 266-4-273
Rade Koncara 58
21208 Sr. Kamenica
Novi Sad - SERBIA

Botronic - projektovanje i proizvodnja elektro opreme i uredjaja - www.botronic.rs

Dodatne napomene:

- **Pustanje u rad:** Prikljuciti mrežno napajanje (preko adaptera 15V). Na uredjaju treba da se upali LE dioda (Un). Tek nakon toga prikljuciti akumulator iz kompleta!

- **Isključenje sa napajanja:** Prvo odspojiti akumulator te nakon toga iskljuciti napajanje (adapter).

- **Provera ispravnosti:** Nakon instalacije SIM kartice i uključenja na napajanje (tacka 1) sacekati 1-2 minuta te poslati SMS poruku ? (Znak pitanja). Sacekati odgovor. (Odgovor na ? se salje na bilo koji broj sa koga je poruka poslata).

- **Upisati alarmne tel. brojeve** (tel. brojeve na koje se salje alarmni SMS izvestaj + poziv (zvono). Upisuju se u formatu: * (zvezda) t1= (redni broj) +381 (Srbija) 64 (mre` a-operator ALI BEZ NULE NA POCKETKU) xxxxxx (tel. broj):

Primer SMSa: *t1=+381641234567 (prvi broj)

Nakon poruke sa~ekati odgovor te proveriti na kraju poruke upisani broj.

Primer SMSa: *t2=+381637654321 (drugi broj)

Nakon poruke sacekati odgovor te proveriti na kraju poruke upisane brojeve.

Ako se zeli neki od alarmnih brojeva obrisati nakon znaka = ostaje prazno:

Primer SMSa: *t2= (brise drugi broj)

Paznja: AKO SE NE UNESU ALARMNI BROJEVI (ILI NE UNESU KOREKTNO) UREDJAJ NE DOJAVLJUJE ALARMNA STANJA. SAMO ODGOVARA NA ? NA BROJ SA KOGA SE TAJ SMS POSALJE!

- **Upis alarmnih-granicnih vrednosti za temperaturu:** Mogu se zadati DONJA (L) I GORNJA (H) granicna vrednost te ako merena temperatura izadje van tih granica salje se alarmna dojava na upisane alarmne tel. brojeve. SMS poruka se salje u formatu: * (zvezda) H1= (oznaka za donju=L gornju=H granicu sa rednim brojem senzora) xx (brojcana vrednost temperature U CELIM STEPENIMA CELZIJUSA A U OPSEGU -50 DO +125!).

Primer SMSa: *L1=-10 (donja granica za temp.1)

Primer SMSa: *H1=55 (gornja granica za temp.1)

Nakon svakog poslanog SMSa proveriti u primljenom povratnom SMSu korektan upis ovih vrednosti.

Pznja: ALARMNA DOJAVA SE SALJE SAMO IZLASKOM MERENE VREDNOSTI VAN ZADATIH GRANICA (kod povratka temperature u zadate granice izvestaj se ne salje)!

- **Alarmna dojava nestanka mreznog (220V) napajanja:** U slucaju nestanka napajanja uredjaja (220V - preko adaptera) salje se izvestaj na alarmne brojeve. Uredjaj se tada napaja iz internog akumulatora. TAKODJE KOD PONOVOG DOLASKA-POVRATKA MREZNOG NAPAJANJA SALJE SE IZVESTAJ!

- **Interni akumulator:** Uredjaj poseduje automatski punjac za pripadajuci akumulator. Autonomija rada na akumulator je 1-2 dana nakon nestanka napajanja. Takodje u ovom rezimu UREDJAJ I DALJE SALJE ALARMNE IZVESTAJE O PREKORACENJU ZADATIH TEMPERATURA!

- **Praznjenje internog akumulatora:** Ako dodje do kriticne granice izpraznjenosti akumulatora (nestanak napajanja tj rad na akumulator u trajanju 24 i vise casova) uredjaj se iskljucuje. NAKON OVOGA PONOVI POVRATAK U POGON UREDJAJA MOGUC JE ISKLJUCIVO INTERVENCIJOM NA UREDJAJU! (Deblokada uredjaja ponovnim priklučenjem na napon akumulatora odnosno mrežni napon.

- **Termo-sonda:** Tipa DS18B20 (digitalna) u zastitnom metalnom-vodootpornom kucistu. Merni opseg -50/+125C. Tacnost +/- 0,3C. Prikljucni vodovi se mogu proizvoditi do nekoliko desetina metara standardnim kablom.

Boje izvoda na termo sondi:

BRAON (ili **CRVENA**)= +5Vdc

PLAVA (ili **ZUTA**)=signal

CRNA=GND

- **Korekcija merne vrednosti:** Korisnik moze po zelji dodatno bazdariti-korigovati mernu vrednost sa senzora temperature slanjem SMSa za vrednost korekcije po zelji (*c1=+/- X).

Garantni rok: GODINU DANA od datuma prodaje. Garantni uslovi za ovu vrstu proizvoda definisani zakonom.

DATUM I KONTROLA PROIZVODNJE: _____

DATUM PRODAJE: _____