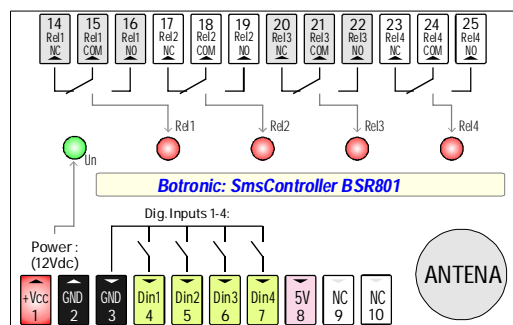




Tel/fax: 021 462-147  
Mob.: 064 266-4-273  
Rade Koncara 58  
21208 Sr. Kamenica  
Novi Sad - SERBIA

Botronic - projektovanje i proizvodnja elektro opreme i uredjaja - [www.botronic.rs](http://www.botronic.rs)

## SMS Kontroler sa 4 relejna izlaza i 4 kontaktna ulaza tip: BSR801



### Karakteristike:

Napajanje: 12VDC/min 1A

Izlazi: 4xRelejni (preklopni) 5A/250V

Ulazi: 4xKontaktni ulaz (beznaponski)

Botronic.rs:  
SMS Kontroleri  
serije BSR800



- **Opis:** SMS Upravljanje svakim od 4 izlaza + alarmna dojava otvaranjem svakog od 4 alarmna kontaktna ulaza nezavisno.

- **SMS komande-podesavanje:**

**1. SMS komandovanje izlazima:** Slanjem poruke **ABCD/abcd** vrsti se SMS upravljanje radom svakog od 4 izlaza (**veliko slovo ukljuci/malo slovo iskljuci izlaze 1-4**):

Primer SMSa: **A** (ukljuci izlaz1)

Primer SMSa: **a** (iskljuci izlaz1)

Primer SMSa: **B** (ukljuci izlaz2)

Primer SMSa: **c** (iskljuci izlaz3)

**2. Zahtev izvestaja o trenutnom stanju:**

Primer SMSa: **?** (Upitnik)

**3. Upis alarmnih telefona** (do **3** broja - dojava na ove brojeve je samo u slucaju OTVARANJA (antisabotaz) alarmnih kontakata 1-4): Brojevi se upisuju u formatu \*tx= (redni broj), +381 (Srbija), 63 (mreza ALI BEZ NULE NA POCETKU) i broj telefona. Primer za 0631234567 i 0642222222:

Primer SMSa: **\*t1** = +381631234567 (prvi alarmni broj)

Primer SMSa: **\*t2** = +381642222222 (drugi alarmni broj)

Brisanje broja je upis rednog broja ali bez tel. broja:

Primer SMSa: **\*t3** = (obrisan treci broj)

**4. Poziv (zvono)** se aktivira u slucaju slanja alarmne poruke (otvaranje kontakata). **NE JAVLJATI SE NA POZIV (VREMENSKI JE OGRANICEN) ZBOG NEPOTREBNOG TROSENJA KREDITA!** Ako se alarmni ulazi ne koriste kratkospojiti ih na GND.

### Napomene:

- SmsPorika **\*\*\*** (tri zvezde) = proizvodni reset (samo u slucaju servisa)

- Nakon svakog poslanog SMSa sacekati odgovor! Jedan SMS=jedna komanda!

- Ako alarmno stanje nekog od ulaza nije aktivno u SMS izvestaju se stanje alarmnih ulaza **NE PRIKAZUJE!**

- Stanje izlaza se memorise te kod prekida napajanja izlazi se postavljaju u memorisano stanje pre prekida.

- Za ispravno detektovanje alarmni ulaz mora biti otvoren min 5 sekundi.

**Uredjaj koristi bilo koju MIKRO-SIM karticu a cena SMS poruka je standardna (nema posebnog servisa). Nema ogranicenja u pozivnim brojevima (moze se koristiti i u drugim drzavama kao i u medjdrzavnoj komunikaciji).**

### Instalacija SIM kartice (telefonskoog broja) UREDJAJ KORISTI MIKRO-SIM format kartice:

-SIM karticu pre stavljanja u GSM modem formirati i ostvariti barem jedno slanje/prijem SMS poruke na standardnom telefonu (provera ispravnosti komunikacije)

- ISKLJUCITI UREDJAJ SA NAPAJANJA! (Rad pod naponom ostecuje uredjaj i karticu!)

- Otvoriti kutiju uredjaja (odvijanjem vijaka na gornjoj strani uredjaja te skinuti poklopac kutije)

- SIM karticu postaviti u metalni SIM mehanizam koji se nalazi na dodatnoj pločici u unutrašnjosti uredjaja-na pločici je nacrtan ispravan položaj SIM kartice (zakoseni ugao) ne ulazi u mehanizam nego druga strana! Gurnuti karticu do kraja i u tom položaju ostaje. Kod vadjenja kartice prvo je malo pritisnuti ka unutra te pustiti-kartica malo izađe iz mehanizma te je potom izvaditi.

**Priključenje na napajanje:** Uredjaj se napaja jednosmernim naponom **12VDC/1A** iz mreznog adaptera u kompletu.

**Radna spremnost:** Kod priključenja na napajanje nakon 1min. uredjaj je spreman za rad. **Za proveru ispravnosti (prijema-signala, mreže, kartice) potrebno je pozvati broj u uredjaju - ako je sve u redu cuje se zvonjenje!**

**Montaza:** Uredjaj je predvidjen za montazu na standardnu DIN sinu 35mm. (lepljenjem GSM modema za upravljacku kutiju ili uz pomoc prilozenih drzaca). Kod motaze unutar metalnih razvodnih ormara/kucista koja su uzemljena potrebno je koristiti dodatnu-spoljnu antenu (kontaktirati proizvođjaca).

### Ostale napomene:

- Uredjaj je osetljiv na izvore smetnji (el. motori, sklopke, trafoi i sl.) ! **POSEBNO GA NE MONTIRATI U BLIZINI ENERGETSKE SKLOPKE - KONTAKTORA!** Ako se koriste energetske sklopke-kontaktori na 220V pozeljno je paralelno namotaju (spulni) kontaktora dodati RC filter (redna veza: kondenzator 100nF/275V + otpornik 100oma/1W).

Garantni rok: **GODINU DANA** od datuma prodaje. Garanciju odobrava/odbija iskljucivo proizvođjac na osnovu servisnog pregleda.  
Rok obaveze servisiranja: **5 godina.** Opsti uslovi garancije, za ovu vrstu proizvoda, odredjeni zakonom.

DATUM I KONTROLA PROIZVODNJE: \_\_\_\_\_

DATUM PRODAJE: \_\_\_\_\_