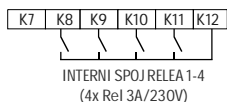


SmsKontroler tip: BSR401-4R (4x Relejni izlaz 3A/230V)

Uputstvo za upotrebu



Karakteristike: SMS upravljanje radom do 4 relejna izlaza (kanala - 4x3A/250V).

- **Upravljanje izlazima slanjem SMS poruke:** Slanjem SMS poruke (**Aa Bb Cc Dd**) **VELIKO SLOVO=UKLJUCENJE** malo slovo=isključenje rednog broja izlaza po rednom broju slova abecede) ukljuci/iskljuci se odgovarajuci izlaz i dobija povratna SMS poruka o izvršenoj komandi.

Primer SMSa: **A** (ukljuci izlaz1)

Primer SMSa: **a** (iskljuci izlaz1)

Primer SMSa: **B** (ukljuci izlaz2)

Primer SMSa: **b** (iskljuci izlaz2)

Adekvatno za ostale izlaze...

- **SMS komanda za sve izlaze istovremeno:**

Primer SMSa: **ABCD** (ukljuci sve izlaze istovremeno)

Primer SMSa: **abcd** (iskljuci sve izlaze istovremeno)

- **Zahtev izvestaja o trenutnom stanju:** Slanjem SMS poruke ? (upitnik) dobija se povratni SMS o stanju uredjaja.

Primer SMSa: ? (Zahtev izvestaja o stanju)

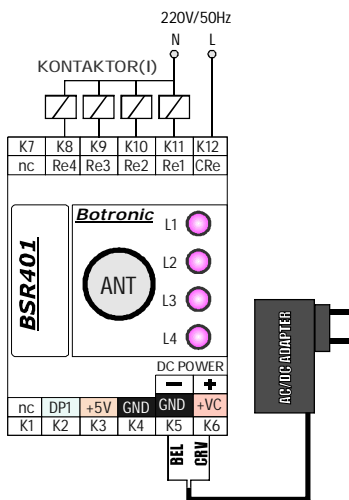
- **Memorisanje stanja izlaza:** Stanja svih izlaza se memorisu te kod prekida/povratka napajanja postavljaju se u zadnje memorisano stanje.

- **Proizvodni (default reset): ***** (tri zvezde - bez povratnog SMSa - BRISE SVE NAKNADNO PROGRAMIRANE VREDNOSTI OD STRANE KORISNIKA (ako postoje)!))

- Kod slanja SMSa sačekati odgovor te slati sledecu komandu - jedan SMS=jedna komanda!

- Slanje SMS komandi je moguc sa bilo kog broja dok je prijem alarmnih poruka samo na memorisane brojeve.

- Za ogracenja-dodatne zahteve u komunikaciji konsultovati operatera cija se SMS kartica koristi.



Uredjaj koristi bilo koju MIKRO-SIM karticu a cena SMS poruka je standardna (nema posebnog servisa). Nema ogracenja u pozivnim brojevima (moze se koristiti i u drugim drzavama kao i u medjdrzavnoj komunikaciji).

Instalacija SIM kartice (telefonskoog broja) UREDJAJ KORISTI MIKRO-SIM format kartice:

-SIM karticu pre stavljanja u GSM modem formirati i ostvariti barem jedno slanje/prijem SMS poruke na standardnom telefonu (provera ispravnosti komunikacije)

- ISKLJUCITI UREDJAJ SA NAPAJANJA! (Rad pod naponom ostecuje uredjaj i karticu!)

- Otvoriti kutiju uredjaja (odvijanjem vijka na gornjoj strani uredjaja te skinuti poklopac kutije)

- SIM karticu postaviti u metalni SIM mehanizam koji se nalazi na unutrašnjoj strani leve uspravne stampane ploce u unutrašnjosti uredjaja (leve uspravna stampana ploca, CIP-SIM kartice okrenut levo-marker SIM kartice (zakoseni ugao) ne ulazi u mehanizam nego druga strana! Gurnuti karticu do kraja i u tom položaju ostaje. Kod vadjenja kartice prvo je malo pritisnuti ka unutra te pustiti-kartica malo izadje iz mehanizma te je potom izvaditi.

Priključenje na napajanje: Uredjaj se napaja jednosmernim naponom **9-12VDC/2A** ili iz mreznog adaptera u kompletu.

Radna spremnost: Kod priključenja na napajanje nakon 1min. uredjaj je spreman za rad. **Za proveru ispravnosti (prijema-signala, mreze, kartice) potrebno je pozvati broj u uredjaju - ako je sve u redu cuje se zvonjenje!**

Relejni izlazi: Radni kontakti relea za max opterećenje do **3A/230V**.

Montaza: Uredjaj je predvidjen za montazu na standardnu DIN sinu 35mm. (lepljenjem GSM modema za upravljacku kutiju ili uz pomoc prilozenih drzaca). Kod motaze unutar metalnih razvodnih ormana/kucista koja su uzemljena potrebno je koristiti dodatnu-spoljnu antenu (kontaktirati proizvajaca).

Ostale napomene:

- Uredjaj je osetljiv na izvore smetnji (el. motori, sklopke, trafai i sl.) ! **POSEBNO GA NE MONTIRATI U BLIZINI ENERGETSKE SKLOPKE - KONTAKTORA!** Ako se koriste energetske sklopke-kontaktori na 220V poželjno je paralelno namotaju (spulni) kontaktora dodati RC filter (redna veza: kondenzator 100nF/275V + otpornik 100oma/1W).

Garantni rok: GODINU DANA od datuma prodaje. Opsti uslovi garancije, za ovu vrstu proizvoda, odredjeni zakonom.

DATUM I KONTROLA PROIZVODNJE:

DATUM PRODAJE: